

Die Vorteile der UDI Galileo Boxer-Ringfilter:

Das automatische Ringfilter **UDI Galileo Boxer** besteht aus einem oder mehreren S.K.-Filtern, deren Filterelement aus auf einem variablen Halter zusammengepressten Kunststoffscheiben besteht.

Der einzigartige Spülmechanismus sorgt dafür, dass das Filterelement während des Spülzyklus geöffnet wird. Die Filtration mit einem zusammengepressten Paket gerillter Filterscheiben, das speziell dazu entwickelt wurde, organische Schmutzstoffe besser aus dem Wasser zu filtern, führt zu einem besseren Filtrat. Grobe Schmutzteilchen bleiben an der Außenseite hängen, während die feineren Partikel im Filterscheibenpaket durch die kreuzweise aufeinanderliegenden Rillen in den Filterscheiben aufgefangen werden. Dies resultiert in einer Tiefenfiltration, die mit einer Sandbettfiltration vergleichbar ist.

Im Vergleich zur die Standard Galileo Boxer Variante verfügt über ein doppel Filterfläche mit dazugehörenden höhere Kapazität.

Während des Spülzyklus werden die Schmutzpartikel, die sich auf und in dem Element abgelagert haben, von einem Mehrdüsensystem von innen mit einem kräftigen Strahl von den auseinandergesprenten, leicht rotierenden Filterscheiben gespritzt. Dies bewirkt mit einem Minimum an Spülwasser eine vollständige Reinigung. Die Form und die Maße der Einheit lassen sich jedem System anpassen. Das **UDI Galileo Boxer-Filter** ist vollautomatisch selbstreinigend. Dank des modularen Aufbaus lässt sich jede gewünschte Kapazität realisieren.

Eigenschaften:

- Geringe Umweltbelastung
- Geringer Filterinhalt
- Minimaler Spülwasserverlust
- Dauerbetrieb



Galileo Boxer automatische Ringfilter Technische Daten

Anwendungen:

- Kühlwassersysteme
- Wasseraufnahme
- Zirkulationssysteme
- Bewässerungssysteme
- Nachfiltration
- Vorfiltration in Desinfektionsanlagen
- Vorbereitung auf Mikro- und Ultrafiltration

Technische Daten je Modul:

- Filteroberfläche: 1760cm²
- Max. Druck: 10 bar
- Min. Spüldruck: 2,8 - 5 bar *
- Spülkapazität: 20m³/h (konsultieren sie die Anleitung für Kapazitätsrichtwerte)
- Spülwasser ± 60 l/Modul
- Max. Betriebstemperatur: 60°C
- Anschluss Filter: 3"
- Beständig gegen pH 4-11
- Filterscheiben 400 - 200 -130 - 100 - 70 - 55 - 40 - 20 Mikrometer (auf Anfrage: 10 Mikrometer)

Niederdruckausführung:

LCE

- Max. Druck: 6 bar
- Min. Spüldruck: 1,5 - 5 bar *

* je nach Feinheit der Filterringe



Galileo Boxer automatische Ringfilter

Technische Daten

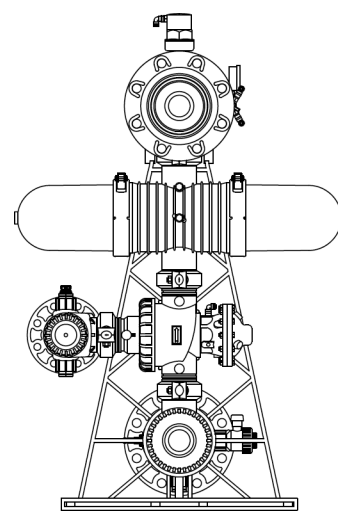
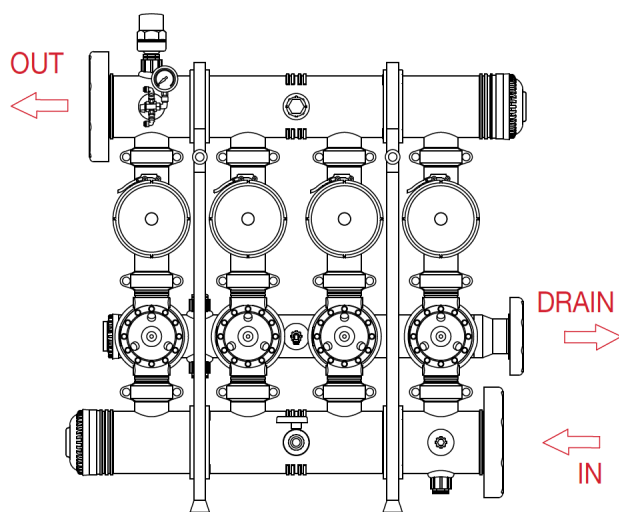


Optionen:

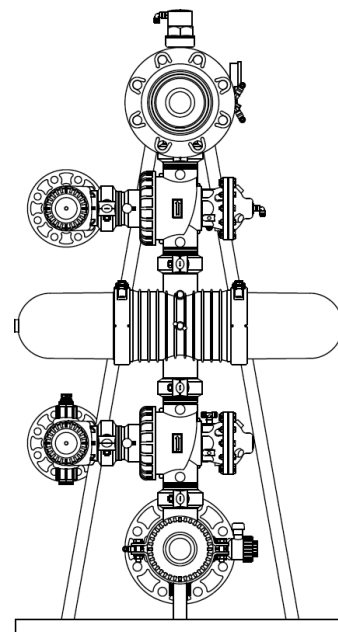
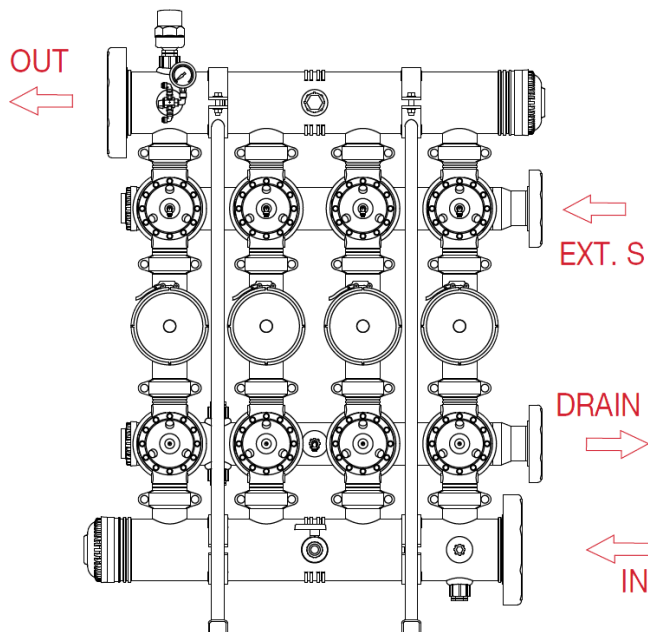
- Externe Spülung

Material:

- Filtergehäuse: faserverstärktem Polyamid
- Filterscheiben: Polypropylen (optional: Nylon)
- Spülventil: Edelstahl 400, Polyamid
- Ventil(e): Kunststoff
- Andere Teile: Edelstahl, Buna N



Galileo Boxer



Galileo Boxer Ext.



Änderungen und Tippfehler vorbehalten