

Voordelen UdiMatic

De UdiMatic, een automatisch zelfreinigend filter, biedt een efficiënte filteroplossing met een minimum aan druk- en spoelwater verlies. Het zelfreinigende systeem zuigt het neergeslagen vuil in ca. 8 sec van het filtergaas, waarbij het filterproces niet onderbroken wordt.

Het filterelement, opgebouwd uit aan één gesinterde RVS filterlagen, heeft een optimaal effectief filteroppervlak. Uitgevoerd met een maximaal drukverschilbeveiliging, een controller box met spoelprogramma en een elektrisch bediende spuikraan, wordt het filter “stekker klaar” geleverd.

De UdiMatic is een compleet automatisch filter voor toepassing in een breed scala van installaties.

De UdiMatic, een middelgroot automatisch zelfreinigend elektrisch zeeffilter, is verkrijgbaar in 1", 1½", 2", 3", 4", 6" en 8"; Met flensaansluiting (1": draad) en vervaardigt van polyester gecoat staal met een maximale werkdruk van 10 bar.

Coating:

Als voorbereiding op de coating worden de filters voorzien van een speciale laag zinkfosfaat.

Deze behandeling bewerkstelligt een goede hechting van de coating en beschermt tegen doorroesten van binnenuit. Daarna wordt de polyester coating elektrostatisch aangebracht, zowel in- als uitwendig om vervolgens in de oven gehard te worden. Het totale proces bestaat uit 7 stappen en heeft als resultaat een perfecte coating met een dikte van ongeveer 120 micron.

Toepassingen:

- Proceswater
- Koelwaterprocessen
- Recirculatiesystemen
- Irrigatiesystemen



Uitvoering:

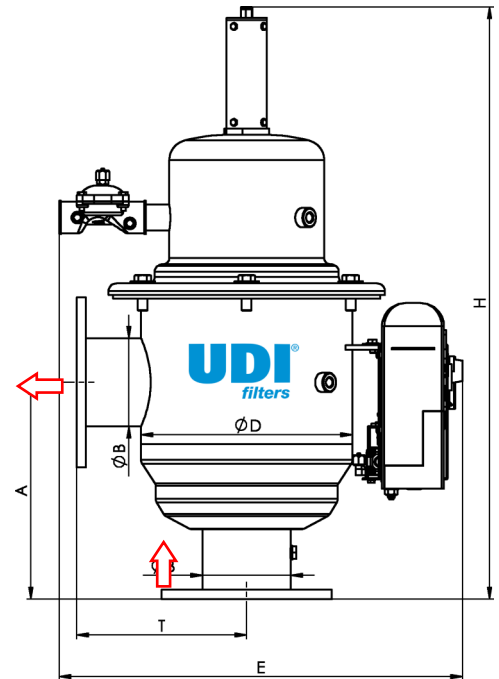
Haaks model, flensaansluiting voor verticale montage, inlaat aan de onderzijde.

Technische gegevens:

- Maximale druk: 10 bar
- Spoeldruk minimaal: 2 bar
- Ph 5 - 9 resistent
- Max. Werktemperatuur 55°C.

Materialen:

- Filterhuis: polyester gecoat staal
- Rubbers: natuurrubber NR
- Filterelement: Super Screen; meerdere lagen RVS aaneen gesinterd op PVC binnenelement. (optie 1": PVC screen)
- Perforatie: 400, 300, 200, 130, 100 en 75 micron (op aanvraag: 50 en 30 micron)



Type	Eenheid	785290	7851B91	7851B92	7851B93	7851E94	7851964	785196	785198
Aansluiting B	inch	1"	1½"	2"	3"	4"	4"	6"	8"
Capaciteit *	m³/h	7	15	25	40	80	80	150	300
Flens (ISO 7005 PN10)		draad	40	50	80	100	100	150	200
Steek C	mm		110	125	160	180	180	240	295
Boutgaten	mm		4 x Ø18	4 x Ø18	8 x Ø18	8 x Ø18	8 x Ø18	8 x Ø22	8 x Ø22
Gewicht	kg	11	26	28	41	48	62	65	78
Diameter D	inch	6	10	10	10	10	12	12	12
Totale hoogte H	mm	500	600	600	770	905	1310	1310	1530
Totale breedte E	mm	410	540	540	540	540	600	600	600
Hartafstand A	mm	150	230	230	280	280	540	540	700
Hartafstand T	mm	155	220	220	220	220	320	320	320
Filteroppervlak	cm²	270	850	850	1450	2360	4500	4500	6200
Spui afsluiter	inch	1 x 1"	1 x 1½"	1 x 1½"	1 x 1½"	1 x 1½"	1 x 2"	1 x 2"	1 x 2"
Spoelcapaciteit ca.	m³/h	2 - 3	5	5	5	10	10	10	14
Spoelwater ca.	ltr	6	10	10	15	30	40	40	55

* Capaciteit op basis van 300 micron filter en water van goede kwaliteit, voor andere micronages en waterkwaliteiten zie de handleiding.