

Zand-/ mediafilters



Voordelen van zandbedfiltratie:

Zandbedfilters hebben een dieptefiltratie en een groot vuilbergend vermogen waardoor ze niet vaak hoeven te spoelen. Uitermate geschikt voor organische vervuiling.

Voordelen van UDI zand- mediafilters:

UDI zand- en mediafilters zijn uitermate geschikt voor een breed scala van toepassingen. Een hoge werkdruk (tot 8 bar) vormt hierbij geen belemmering.

Het **UDI** zandfilter verticaal is uitgevoerd met voldoende mangaten om op gemakkelijke wijze een inspectie of zandwisseling te kunnen uitvoeren. Het filter heeft een filterbodem met demontabele kunststof filterdoppen. Door het ontbreken van een pijpenconstructie binnenin wordt het zandbed volledig benut en wordt het permanent insluiten van vuil voorkomen. Zo kan met een hogere filtersnelheid (en dus hogere capaciteit) een goed resultaat bereikt worden. Een perfecte terugspoeling is mogelijk, waarbij al het opgevangen vuil uit de filtermedia wordt gespoeld.

Het **UDI** zandfilter horizontaal heeft twee rijen filterdoppen die gemonteerd zijn op een laagliggende centrale pijp. Het filterbed behaalt hiermee een redelijke dikte, met een relatief groot oppervlak. Het extra mangat maakt een wisseling van de vulling en/of centrale pijp eenvoudig.

UDI filterketels hebben een filterbodem met demontabele filterdoppen. Het verhoogde filterbed geeft meer contacttijd met het medium en daarmee de mogelijkheid hogere capaciteiten te realiseren. Tevens is het mogelijk meer lagen als filtermedium toe te passen wat capaciteit en/of kwaliteit verhoogt. De ketels zijn uitgevoerd met voldoende mangaten om op gemakkelijke wijze een inspectie of een vullingwisseling te kunnen uitvoeren.

Alle modellen zijn, samen met passende spoelventielen, modulair aan één te schakelen tot units van iedere vorm en capaciteit en continue service. Hiervoor is een uitgebreid programma verbindingstukken en snelkoppelingen van hetzelfde fabrikaat beschikbaar.

Coating:

Als voorbereiding op de coating worden de filters voorzien van een speciale laag zinkfosfaat. Deze behandeling bewerkstelligt een goede hechting van de coating en beschermt tegen doorroesten van binnenuit. Daarna wordt de polyester coating elektrostatisch aangebracht, zowel in- als uitwendig om vervolgens in de oven gehard te worden. Het totale proces bestaat uit 7 stappen en heeft als resultaat een perfecte coating met een dikte van ongeveer 120 micron.



Uitvoering:

Verticale cilinder met filterbodem staande op ringvoet of poten.

Toepassingen:

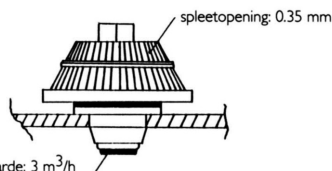
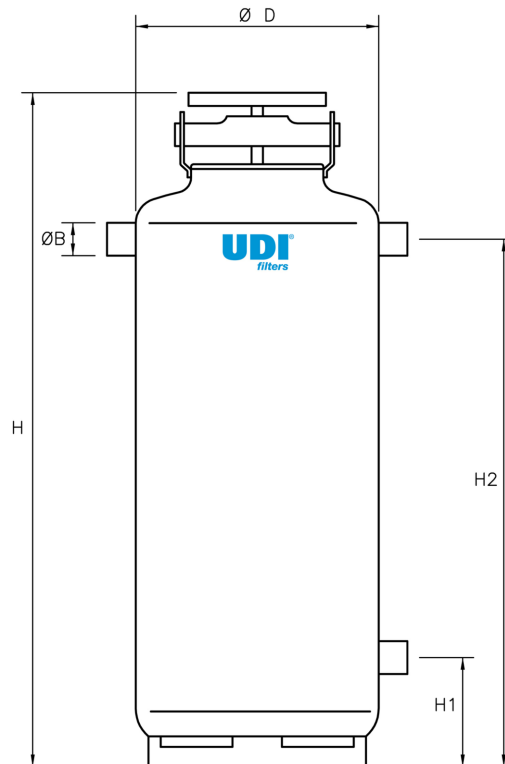
- Voorfiltratie desinfectie apparatuur
- Voorbereiding voor micro- en ultrafiltratie
- Recirculatiesystemen
- Koelwaterprocessen
- Irrigatiesystemen
- Zwembadfiltratie
- Bassinwaterfiltratie
- Grondwaterreiniging

Technische gegevens:

- Maximale druk: 10 bar
- Maximaal aanbevolen werkdruk: 8 bar
- Maximale ΔP : 0,5 bar
- Ph 5 - 9 resistent

Materialen:

- Polyester gecoat staal
- Neoprene rubbers
- Polypropylene filterdoppen



Type	Eenheid	4U4121	4U41615	4U4202	4U4242
Diameter D	inch	12"	16"	20"	24"
Capaciteit	m ³ /h	3,5	6,5	10	14
Doorsnede B	inch	1"	1,5"	2"	2"
H	mm	1200	1200	1200	1330
H1	mm	110	180	180	245
H2	mm	755	870	880	935
Gewicht	kg	42	50	70	90
Filterdoppen	st	6	8	14	20
Filterbedhoogte	cm	45	45	45	45
Vulling (zand)	kg	50	75	125	200
Vulling	liter	30	55	90	130
Mangaten		1 x 6"	1 x 8"	1 x 8"	1 x 8"
		1 x 4"	1 x 6"	1 x 6"	1 x 6"
Poten	st	ring	ring	ring	3

Zand-/mediafilters serie 4000 (groot)

Technische gegevens



Uitvoering:

Verticale cilinder met filterbodem staande op poten.

Toepassingen:

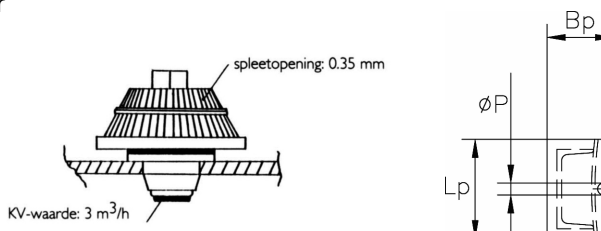
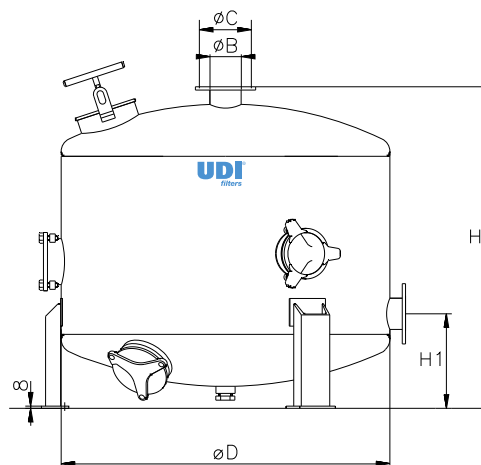
- Voorfiltratie desinfectie apparatuur
- Voorbereiding voor micro- en ultrafiltratie
- Recirculatiesystemen
- Koelwaterprocessen
- Irrigatiesystemen
- Zwembadfiltratie
- Bassinwaterfiltratie
- Grondwaterreiniging

Technische gegevens:

- Maximale druk: 10 bar
- Maximaal aanbevolen werkdruk: 8 bar
- Maximale ΔP : 0,5 bar
- Ph 5 - 9 resistent

Materialen:

- Polyester gecoat staal
- Neoprene rubbers
- Polypropylene filterdoppen



Type	Eenheid	4U43025	4U4363	4U4423	4U4484	4U4604
Diameter D	inch	30"	36"	42"	48"	60"
Capaciteit	m ³ /h	22	32	45	58	90
Flens (ISO 7005 PN16)						
Aansluiting B	inch	2,5"	3"	3"	4"	4"
Steek C	mm	145	160	160	180	180
Gaten	mm	4 x Ø18	8 x Ø18	8 x Ø18	8 x Ø18	8 x Ø18
H	mm	1070	1085	1100	1180	1470
H1	mm	310	320	335	345	510
Gewicht	kg	135	185	250	310	675
Filterdoppen	st	31	42	58	72	106
Filterbedhoogte	cm	40	40	40	40	40
Vulling (zand)	kg	250	375	500	650	1000
Vulling	liter	180	260	350	450	700
Mangaten		1 x 8"	1 x 8"	1 x 8"	1 x 8"	2 x 8"
		2 x 6"	2 x 6"	3 x 6"	3 x 6"	4 x 8"
Poten	st	3	3	3	3	4
Lp	mm	110	110	150	150	150
Bp	mm	90	90	10	100	100
ØP	mm	18	18	18	18	18



Wijzigingen en/of typefouten voorbehouden

Zand-/mediafilters serie 9000 (liggend)

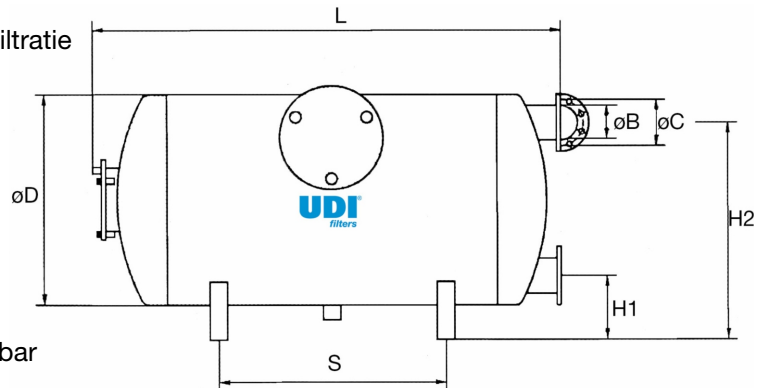
Technische gegevens

Uitvoering:

Horizontale cilinder met centrale uitlaatpijp.

Toepassingen:

- Voorfiltratie desinfectie apparatuur
- Voorbereiding voor micro- en ultrafiltratie
- Recirculatiesystemen
- Koelwaterprocessen
- Irrigatiesystemen
- Zwembadfiltratie
- Bassinwaterfiltratie
- Grondwaterreiniging

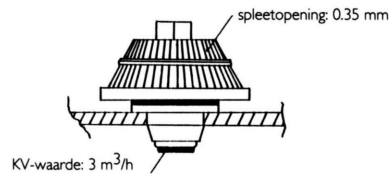


Technische gegevens:

- Maximale druk: 10 bar
- Maximaal aanbevolen werkdruk: 8 bar
- Maximale ΔP : 0,5 bar
- Ph 5 - 9 resistent

Materialen:

- Polyester gecoat staal
- Neoprene rubbers
- Polypropylene filterdoppen



Type	Eenheid	4U9202	4U9243
Diameter D	inch	20"	24"
Capaciteit	m ³ /h	22	32
Flens (ISO 7005 PN16)			
Aansluiting B	inch	2,5"	3"
Steek C	mm	145	160
Gaten	mm	4 x Ø18	8 x Ø18
H1	mm	150	175
H2	mm	490	635
L	mm	1100	1400
S	mm	600	770
Gewicht	kg	80	103
Filterdoppen	st	16	18
Filterbedhoogte	cm	10	15
Vulling (zand)	kg	150	250
Mangaten		2 x 8"	2 x 8"