

BAR-M watermeter

BAR-M watermeter

De **Bermad** BAR-M watermeters met Woltman principe zijn, door hun robuuste uitvoering, bijzonder geschikt voor hoge debieten. Ze vinden hun toepassing in de industrie, allerhande waterwerken en irrigatiesystemen. De BAR-M watermeter is een slijtvast en makkelijk te onderhouden product.

Eigenschappen:

- Magnetisch gekoppelde aandrijving welke volledig gescheiden van water.
- Droog register en luchtdicht afgesloten.
- Laag drukverlies.
- Verwisselbaar register.

Mechanisch register BAR-M:

- Analooq telwerk
- Flow weergave
- Lek indicator
- Optie voor 1 pulse (reed-schakelaar)

Specificaties:

- Maten: 1½" - 20"; DN40 - DN500
- Werkdruk: 0 - 16 bar
- Max. temperatuur: 50 °C
- Aansluiting: ISO flens
- Drukklassen: ISO PN16 (vanaf 8" uitgevoerd met PN10 flenzen (optie: PN16)
- Normering: IP 68, ISO4064 class B-H/EEC, MID 2004/22/EEC (EEC 2" tot 12")

Materialen:

- Body en deksel: gietijzer met polyester coating
- Telwerk: kunststof en glas
- Interne onderdelen: kunststof en RVS

Magnetic Register

Output Type	
Dry contact output	

Cable Characteristic		
	Wire	Function
Output Cable	Red	Pulse Out 2
	Black	GND/Common

Output Characteristics			
Cable Length - supplied	1.5	meter	
Maximum Cable Length	50	meter	
Maximum Applied Voltage	24	AC/DC	Max
Switch Current	0.01	A max	



Turbo-Bar-M Register



MID
APPROVED



BAR-M watermeter

Technische gegevens

Uitvoeringen		1½"	2"	2½"	3"	4"	5"	6"	8"	10"	12"	16"	20"
DN	mm	40	50	65	80	100	125	150	200	250	300	400	500
Nom. capaciteit Q _{nom} Q _n	m³/h	25	40	63	63	100	160	250	400	630	1000	1600	2500
Overgangscapaciteit Q _t	m³/h	0,8	0,8	1,3	2	2	3,2	5	8	12,6	20	51	80
Min. capaciteit Q _{min}	m³/h	0,5	0,5	0,8	0,8	1,3	2	3,1	5	8	12,5	32	50
Max. capaciteit piek Q _{max}	m³/h	31	50	79	79	125	200	313	500	788	1250	2000	3125
Flens ISO PN16 steek	mm	110	125	145	160	180	210	240	295*	355*	410*	525*	650*
Flens ISO PN10 steek	Mm	-	-	-	-	-	-	-	295	350	400	515	620
Inbouwlengte L	mm	260	200	200	225	250	250	300	350	450	500	500	500
Hoogte H	mm	268	252	262	272	281	295	343	370	489	511	646	742
Hoogte H1	mm	343	350	360	370	379	393	441	468	587	609	744	840
Hoogte h	mm	68	75	85	95	104	118	135	162	194	216	304	355
Breedte W	mm	160	170	190	200	230	250	285	340	395	445	600	700
Gewicht	kg	13	12	14	16	19	20	39	52	105	120	187	256
Pulse 1/10 **		X	X	X	X	X	X						
Pulse 1/100		X	X	X	X	X	X	X	X				
Pulse 1/1.000 (1/1m³)		X	X	X	X	X	X	X	X				
Pulse 1/10.000 (1/10m³)								X	X	X	X	X	X

*PN16 - vanaf 8" optioneel (standaard PN10)

**Voor een juiste weergave van de pulsen 1/10 dient de nominale flow aangehouden te worden.

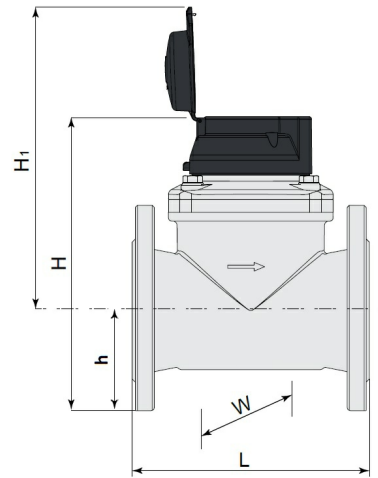
Reed-schakelaar:

Kabel: 2 draden, 1,5m lang (max 50 meter)

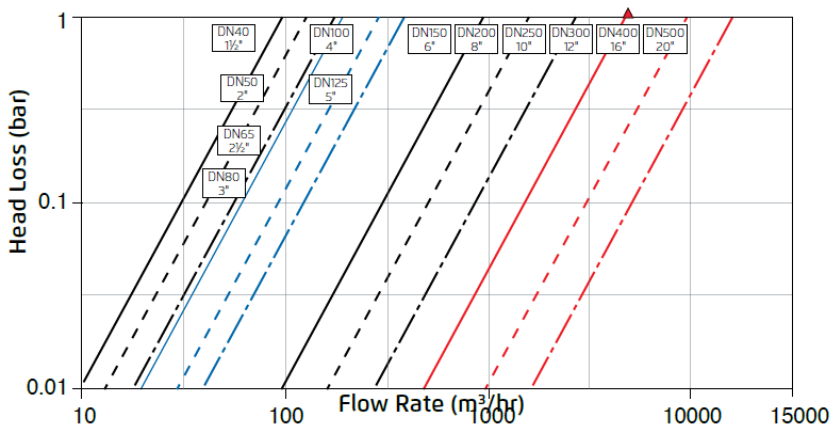
Schakelaar: enkel

Schakelvoltage: 24AV/DC max.

Schakelstroom: 0,01A max.



Flow Curve



Accuracy Curve

