

# Handleiding

## Compact automatisch filter



### Algemene instructies:

Het S.K.filter is ontworpen en gemaakt om aan de hoogste eisen van kwaliteit en afwerking te voldoen. Het unieke van dit filter is de combinatie van de uitstekende filtratie-eigenschappen van het ringenpakket met een spoelmechanisme dat het filterelement ontsluit tijdens de spoelcyclus. Een snelle geheel automatische reiniging is op een zeer efficiënte manier mogelijk geworden. Een UDI<sup>®</sup> compact automatisch filterunit is compact met een geringe filterinhoud, heeft een minimum aan spoelwater, continu service is mogelijk (alleen de multi-uitvoering) en heeft dieptefiltratie door het met kruislings gegroefde ringen opgebouwde filterelement.

### Installatie:

De ideale stand van het S.K. filter is met de filterkap naar boven. Let daarbij op de juiste stroomrichting zoals is aangegeven op het filter. Gebruik teflontape op de draadaansluitingen. Wanneer er meer dan één unit geïnstalleerd wordt, zorg dan voor voldoende ruimte tussen de eenheden om het onderhoud te vergemakkelijken. De minimale werkdruk is 0,8 bar. De minimale druk om terug te spoelen is 3 bar. De maximale werkdruk is 10 bar. Een drukontlastklep moet voor de unit gemonteerd worden wanneer de druk niet genoeg onder controle is.

### Bediening CAF 1:

Tijdens de service staan de 2" afsluiters open. Het water passeert het samengeperste ringenpakket, grove vuildelen blijven aan de buitenzijde, terwijl fijnere vuildelen in het ringenpakket worden afgevangen. De 1½" afsluiters zijn gesloten. Het spoelen kan worden ingezet door bv. een timer, computer en/of een drukverschilschakelaar (externe voorzieningen). Met het bekrachtigen van de spoelventielen worden de 2" afsluiters dichtgestuurd en de 1½" afsluiters geopend. Het water stroomt nu van- uit het (hulp)spoelfilter, door de bypassleiding het S.K. filter in. Het filterelement wordt open- gedrukt waardoor de druk op de ringen wordt weggenomen, zodat ze vrij kunnen draaien. Dit draaien wordt veroorzaakt door een krachtige straal van de sproeiërs tangentiaal geplaatst aan de binnenkant van het element. De spoeldruk dient daarbij 3 bar of hoger te zijn voor een efficiënte reiniging van ca. 20 sec. Het spoelwater wordt via de 1½" spuiafsluiter afgevoerd.

### Bediening CAF Multi:

Uitgevoerd met twee of meer S.K. units zijn deze parallel met identiek leidingswerk samengebouwd. De terugspoelafsluiters zijn normaal open en voeren het water identiek het filter in. Door de "externe voorzieningen" kan de spoelcyclus gestart worden. Het spoelen gebeurt stapsgewijs voor elk filter ca. 10-20 seconden. Met het bekrachtigen van één spoelventiel, wordt de betreffende terugspoelafsluiter dichtgestuurd dwz. de toevoer naar het filter wordt gestopt en de afvoer vanuit het filter naar de drain geopend. Via de gekoppelde serviceleiding wordt gefilterd water het te spoelen filter ingevoerd om een effectieve reiniging van de filterringen te bewerken. Deze spoeldruk dient minimum 3 bar te zijn. Bij een voldoende druk is continue service van de CAF multi unit mogelijk. Een drukkoudventiel moet na de unit gemonteerd worden indien de spoeldruk te laag is.

### Onderhoud:

Het ringenpakket moet éénmaal per jaar handmatig worden gereinigd of, indien nodig, frequenter. Sluit de toevoer naar het filter af. **Maak het filter niet open wanneer het in bedrijf is of onder druk staat.** Open een afsluiter om de druk te laten ontsnappen. Verwijder de filterkap(pen) door de klem los te nemen. Draai de vleugelmoer op het element los en verwijder de aandrukkap. Verwijder nu de ringen, houd deze als een pakket bijeen d.m.v. een koord en spuit deze schoon met een krachtige waterstraal. Als dit niet voldoende is, kan het ringenpakket worden geweekt in een verdunde oplossing van zoutzuur of natronloog. Hierna weer goed afspoelen met water. Om aangroei van algen, plankton e.d. af te remmen, kan men de ringen dompelen in een verdunde oplossing chloorbleekloog. Alle O-ringen en overige rubbers dienen regelmatig met siliconenvet ingevet te worden voor optimaal functioneren van het filter. Plaats de ringen weer op de houder, let op dat het juiste aantal ringen weer wordt teruggeplaatst. De pakketlengte is belangrijk, deze moet 235-240mm zijn. Hiervoor is het element van een merkteken voorzien als afvulhoogte van samengedrukte ringen. Om deze te bepalen kan ook de kap geplaatst worden op de lege houder. De pakkethoogte wordt nu deze opgenomen maat + 10mm. Monteer de drukkapp en draai de vleugelmoer handvast aan. Plaats de filterkap met afdichtring (met gaatjes naar beneden gericht) en de klembeugel.



Wijzigingen en/of zelffouten voorbehouden

## Handleiding Compact automatisch filter

### Opmerkingen:

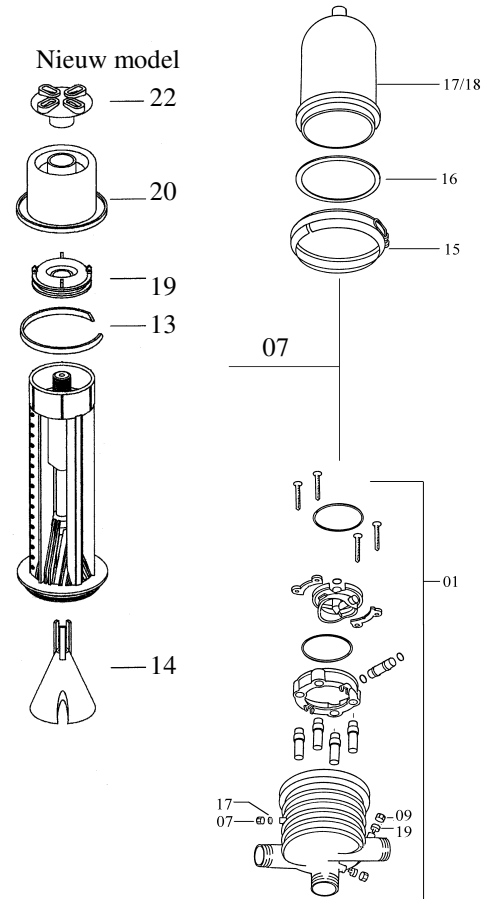
Door regelmatig de ingaande en uitgaande druk te controleren en een spoeling waar te nemen raakt men vertrouwd met het automatisch filter. Op deze wijze kan men de juiste spoelfrequentie optimaliseren. Hou rekening met seizoensinvloeden en eventuele aanzetting van de ringen. Het drukverlies, veroorzaakt door vervuiling, mag niet meer worden dan  $\pm 0.5$  bar. **Let op:** bij toepassing van een transparante kap deze volledig beschermen met hoese tegen algengroei en lichtschade (UV).

### Onderhoud:

Elk filter is voorzien van deze handleiding met installatie-, bedienings- en onderhoudsinstructies. Controleer elke 2-3 weken het filter op werking, drukverschil en/of lekkages. Indien een onderdeel defect is, vervang het dan direct. Smeer elk jaar een laagje niet agressief vet op rubberen delen. Gericht op voortgaande verbeteringen behouden wij ons het recht voor om specificaties te veranderen zonder kennisgeving vooraf.

### Drukverlies in mwk bij:

Kleur	Micron	5m <sup>3</sup> /h	10m <sup>3</sup> /h	15m <sup>3</sup> /h	20m <sup>3</sup> /h	25m <sup>3</sup> /h
Geel	200	0,3	0,7	1,1	1,7	2,2
Rood	130	0,3	0,8	1,2	1,9	2,6
Zwart	100	0,3	0,9	1,5	2,2	3,0
Groen	50	1,1	2,4	3,5		
Grijs	20	1,9	4,0			



**UVAR**

Wijzigingen en/of zelftalen voorbehouden