

Zeefilters serie 1000

Technische gegevens



Uitvoering:

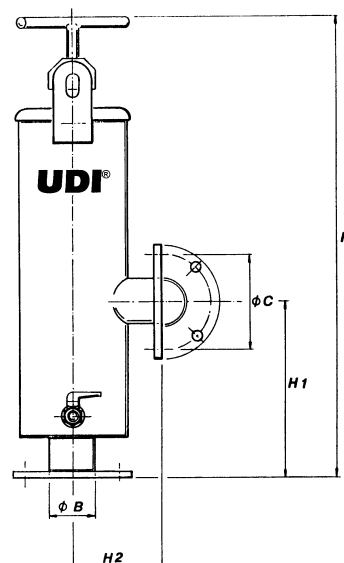
Haaks model, filtergaas aan buitenzijde van het element

Toepassingen:

- Alle waterinnames
- Koelwatersystemen
- Recirculatiesystemen
- Watertransportsystemen
- Na mediumfilters
- Vóór verdeelsystemen
- Vóór sproeiers

Materialen:

- Polyester gecoat staal
- Neoprene rubbers
- PVC binnenelementen met RVS filtergaas
Perforatie: 75, 100, 130, 200, 300, 435 en 800 micron



Type : haaks	Eenheid	4U1015D	4U1020D	4U1020F	4U1030D	4U1030F
Aansluiting B	inch	1,5"	2"	2"-fl	3"	3"-fl
Capaciteit	m ³ /h	10-15	15-25	15-25	28-38	28-38
Flens (ISO 7005 PN16)						
Steek C	mm	-	-	125	-	160
Boutgaten	mm	-	-	4*Ø18	-	8*Ø18
H	mm	420	470	480	730	730
H1	mm	240	170	250	280	275
H2	mm	100	140	140	125	140
Gewicht	kg	6	13	16	19	22
Werkdruk	bar	8	8	8	8	8
Max. druk	bar	10	10	10	10	10

Zeeffilters serie 2000

Technische gegevens

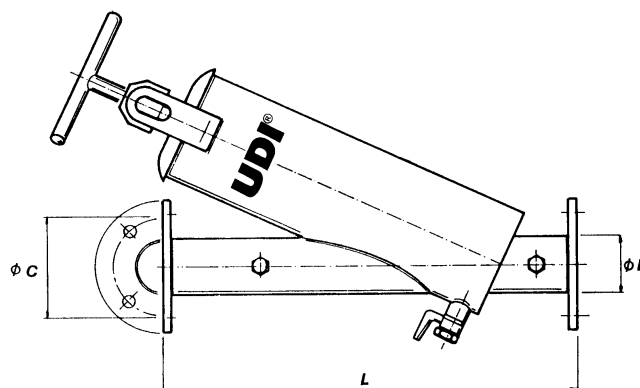


Uitvoering:

In-line model, filtergaas aan buitenzijde van het element

Toepassingen:

- Alle waterinnames
- Koelwatersystemen
- Recirculatiesystemen
- Watertransportsystemen
- Na mediumfilters
- Vóór verdeelsystemen
- Vóór sproeiers



Materialen:

- Polyester gecoat staal
- Neoprene rubbers
- PVC binnenelementen met RVS filtergaas
Perforatie: 75, 100, 130, 200, 300, 435 en 800 micron

Type : in-line	Eenheid	4U2020F	4U2030D	4U2030F	4U2040F	4U2260F
Aansluiting B	inch	2"-fl	3"	3"-fl	4"-fl	6"-fl
Capaciteit	m ³ /h	15-30	30-40	30-40	40-80	80-200
Flens (ISO 7005 PN16)						
Steek C	mm	125	-	160	180	240
Boutgaten	mm	4*Ø18	-	8*Ø18	8*Ø18	8*Ø22
Inbouwlengte L	mm	470	580	555	690	900
Gewicht	kg	17	21	25	40	72
Werkdruk	bar	8	8	8	8	8
Max. druk	bar	10	10	10	10	10

BS-Zeefilters serie 6000

Technische gegevens

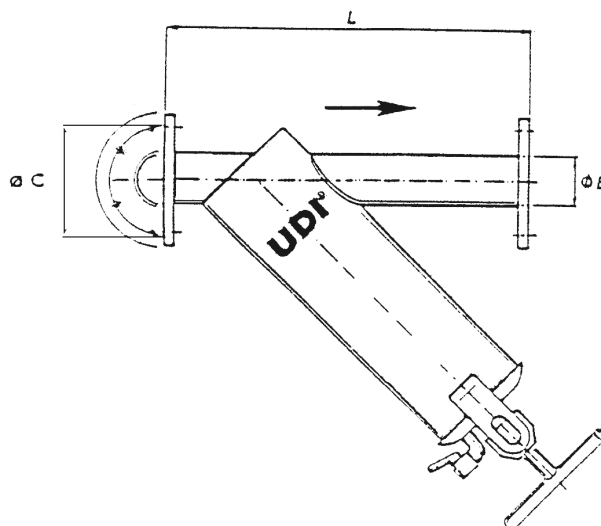


Uitvoering:

In-line model, filtergaas aan binnenzijde van het element

Toepassingen:

- Alle waterinnames
- Koelwatersystemen
- Recirculatiesystemen
- Watertransportsystemen
- Na mediumfilters
- Vóór verdeelsystemen
- Vóór sproeiers



Materialen:

- Polyester gecoat staal
- Neoprene rubbers
- PVC binnenelementen met RVS filtergaas
Standaard: 100, 130, 300, 435 micron
Optie: 75, 200, 800 micron

Type : in-line	Eenheid	4U6030F
Aansluiting B	inch	3"-fl
Capaciteit	m ³ /h	30-40
Flens (ISO 7005 PN16)		
Steek C	mm	160
Boutgaten	mm	8*Ø18
Inbouw lengte L	mm	555
Gewicht	kg	25
Werkdruk	bar	8
Max. druk	bar	10