

Plastic “Super Leader” ringenfilters



Voordelen ringenfilters:

Het filterelement, samengesteld uit losse kunststof ringen, is zeer gemakkelijk te reinigen. Vast geraakte vuildelen zijn bij het losnemen van het pakket onder stromend water weg te spoelen.

De in de ringen aangebrachte groeven zijn kruislings over elkaar gesitueerd, waardoor dieptefiltratie mogelijk is. Het filtraat is daardoor vergelijkbaar met de resultaten van het filtreren met een zandpakket.

Voordelen UDI® plastic ringenfilters:

De UDI® plastic ringenfilters hebben een robuust ontwerp.

De samengeperste plastic ringen vormen een solide en sterk filterelement dat ook tegen hoge drukverschillen bestand is. De filters zijn geheel van kunststof gemaakt en bestendig tegen met meststoffen verrijkt voedingswater.

De UDI® plastic “Super Leader” ringenfiltersserie kent 3 modellen:

- 3”
- 4”
- 6”

De ringenfilters zijn leverbaar in 6 filterperforaties, voorzien van een kleurencodering. Het ringenpakket is eenvoudig uitneembaar. Het openen van het filter kan gemakkelijk handmatig gebeuren, d.m.v.:

- Het losdraaien van de filterpot (3”).
- Een klembeugel te openen die de filterdelen aan elkaar geklemd houdt (4”&6”).



Plastic “Super Leader” ringenfilters Technische gegevens

Toepassingen:

De UDI® plastic ringenfilters worden vaak als beveiligingsonderdeel van een installatie toegepast. Tevens worden ze toegepast als voorfilters bij waterinname, als fijnfilters bij hergebruik van circulatiewater en als nafilts.

Materialen:

UDI® plastic “Super Leader” 3”:

- Filterhuis en deksel: polypropyleen
- Ringen en kern: polypropyleen
- O-ring: NITRILE rubber

UDI® plastic “Super Leader” 4”&6”:

- Filterhuis en deksel: polypropyleen
- Ringen: polypropyleen
- Kern: versterkt polypropyleen
- Klemmen: roestvrij staal
- O-ringen: NITRILE rubber

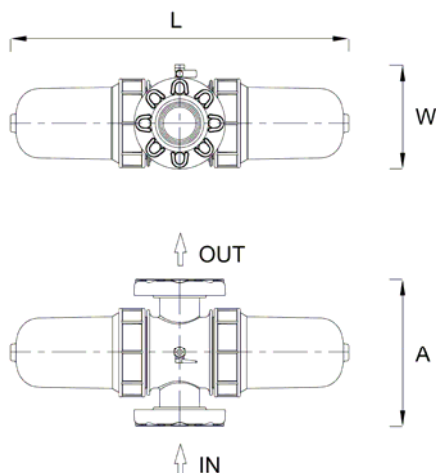
Type	Eenheid	7U130F*	7U240F*	7U260F*
Aansluiting (Flens)	inch	3”	4”	6”
Nom. diameter	mm	90	110	160
Max. druk	bar	10	10	10
Max. capaciteit	m ³ /h	16-50 ¹	38-110 ¹	42-140 ¹
Filter oppervlak	cm ²	1900	3704	3704
Filter inhoud	cm ³	2450	3548	3548
Lengte filterelement	mm	2 x 261	2 x 261	2 x 261
Buitendiameter ringen	mm	115	216	216
Inbouwlengte A	mm	320	445	415
Lengte L	mm	742	1188	1188
Gewicht	kg	6,3	28,8	28,8

*)bij bestelling artikelnummer aanvullen met gewenst micronage.

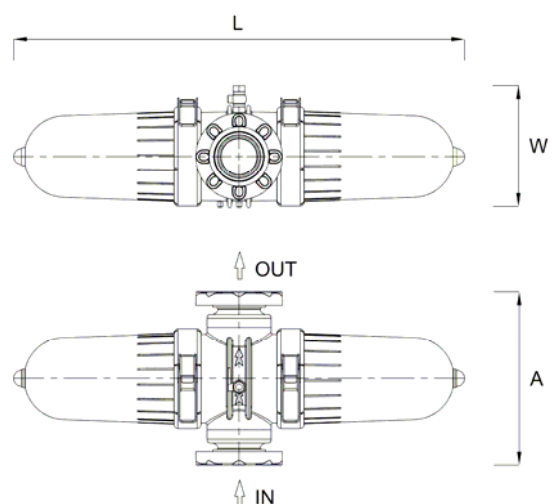
Keuze uit: 20, 40, 55, 70, 100, 130, 200 en 400 micr.

¹⁾ hangt van het micronage af

7U130F



7U240F/260F



UVAR

Wijzigingen en/of typefouten voorbehouden