

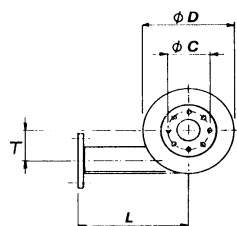
# Cycloonfilters serie 5000

## Technische gegevens



### Uitvoering:

Rechtopstaand cycloonfilter met aan de onderzijde gemonteerde vuilverzameltank.

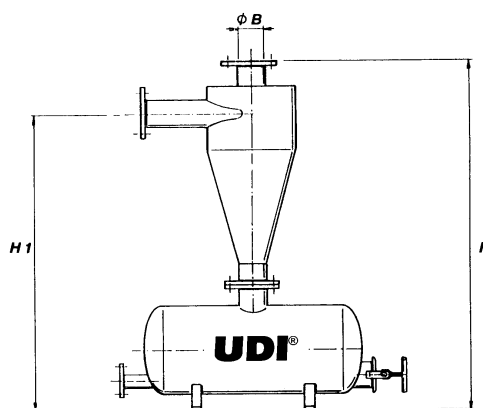


### Toepassingen:

- Grondwaterfiltratie
- Groentewasserijen
- Visverwerkende industrie
- Scheidingsprocessen
- Koelwatersystemen

### Materialen:

- Polyester gecoat staal
- Neoprene rubbers



Type	Eenheid	50307	50410	50615	50820	50830	51243	51640	52060	52460
<b>Aansluiting B</b>	inch	3/4"	1"	1,5"	2"	3"	In4"/uit3"	4"	6"	6"
<b>Capaciteit</b>	m <sup>3</sup> /h	2-3,5	3,5-7,5	7,5-12	11-17	18-34	35-52	52-82	98-160	140-230
<b>Diameter D</b>	inch	3"	4"	6"	8"	8"	12"	16"	20"	24"
<b>Flens (ISO 7005 PN16)</b>										
<b>Steek C</b>	mm	-	-	-	-	160	180,160	180	240	240
<b>Boutgaten</b>	mm	-	-	-	-	8*Ø18	8*Ø18	8*Ø18	8*Ø22	8*Ø22
<b>Inhoud vuiltank</b>	ltr	2	2	5	10	10	60	120	220	220
<b>Spuiaansluiting</b>	inch	1"	1"	1"	1"	1"	2"-dr	3"-fl	3"-fl	3"-fl
<b>H</b>	mm	400	460	720	735	830	1330	1720	1900	2155
<b>H1</b>	mm	320	380	580	575	660	1130	1480	1610	1860
<b>T</b>	mm	32	40	61	80	65	105	145	170	220
<b>L</b>	mm	120	140	240	295	300	500	600	600	600
<b>Gewicht</b>	kg	8	9	18	20	27	66	125	172	205
<b>Werkdruk</b>	bar	8	8	8	8	8	8	8	8	8
<b>Max. druk</b>	bar	10	10	10	10	10	10	10	10	10
<b>ΔP</b>	bar	0,2-0,5	0,2-0,5	0,2-0,5	0,2-0,5	0,2-0,5	0,2-0,5	0,2-0,5	0,2-0,5	0,2-0,5

