

Filterketels serie 4000

Technische gegevens

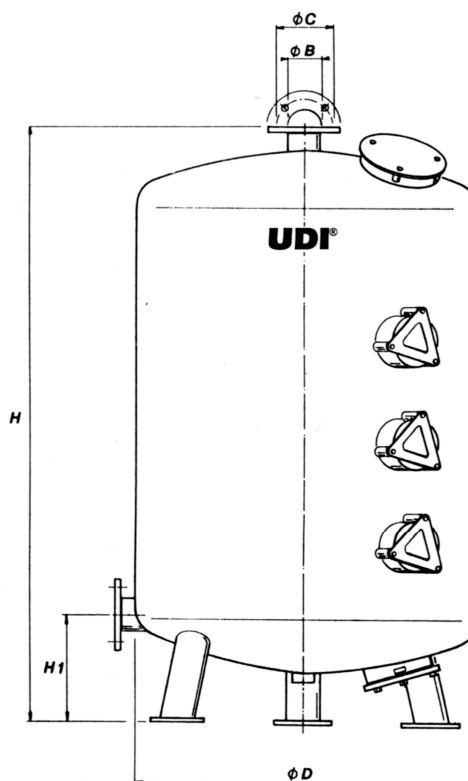


Toepassingen:

- Voorfiltratie desinfectie-apparatuur
- Voorbereiding voor micro- en ultrafiltratie
- Zwembadfiltratie
- Grondwaterreiniging
- Scheidingsprocessen waarbij flocculatiemiddelen worden gebruikt
- Waterbehandelingsinstallaties
- Geschikt voor diverse filtermedia (actief kool, neutralisatiemedia)

Materialen:

- Polyester gecoat staal
- Neoprene rubbers
- Polypropylene filterdoppen



Type	Eenheid	K41615	K4202	K4242	K4303	K4363	K44231	K44841	K46042
Diameter D	inch	16"	20"	24"	30"	36"	42"	48"	60"
Flens (ISO 7005 PN 16)									
Aansluiting B	inch	1,5"	2"	2"	3"	3"	3"	4"	4"
Steek C	mm	-	-	-	160	160	160	180	180
Gaten	mm				8xØ18	8xØ18	8xØ18	8xØ18	8xØ18
H	mm	1680	1750	1800	1660	1650	1750	2000	2000
H in	mm	1530	1560	1580	-	-	-	-	-
H1	mm	220	265	270	280	280	385	395	555
Gewicht	kg	57	85	107	190	245	330	420	600
Filterdoppen		8	14	20	31	42	58	72	106
Filterbedhoogte	mm	900	900	900	800	800	800	1000	850
Vulling	ltr	110	175	250	350	500	700	1100	1500
Mangaten		1x8"	1x8"	1x8"	1x8"	1x8"	1x8"	2x8"	6x8"
		3x6"	3x6"	3x6"	4x6"	4x6"	5x6"	5x6"	
Max. druk	bar	10	10	10	10	10	10	10	10



Wijzigingen en/of typfouten voorbehouden

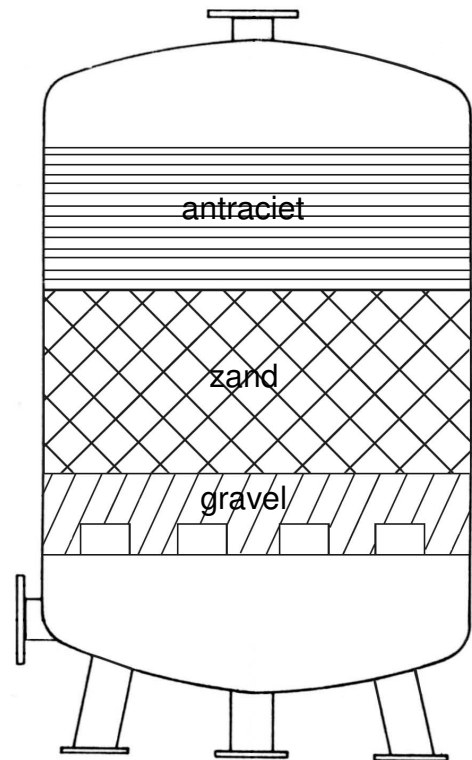
Multimediafilters Technische gegevens

Voordelen UDI® multimediafilters:

UDI filterketels gevuld met een multimedia filtervulling, in combinatie met een lagere filtersnelheid, geven een nagenoeg volledige affiltering van al het zwevend organisch materiaal. De op elkaar afgestemde filterlagen van gravel, zand en antraciet kunnen door een terugspoeling gereinigd worden van het afgevangen vuil.

Toepassingen:

- Voorfiltratie desinfectie-apparaat
- Voorbereiding voor micro- en ultrafiltratie
- Inname van oppervlaktewater



Multimediafiltervullingen t.b.v. filterketels serie 4000:

Type	Eenheid	M41615	M4202	M4242	M4303	M4363	M4423	M44841	M46042
Service (v=10mtr/h)	m ³ /h	1,5	2,0	3,0	5,0	7,0	9,0	11,0	18,0
Antraciet N 0,8-1,6	ltr	40	50	100	100	150	250	350	500
Zand 0,5-1mm	kg	75	125	175	250	375	500	850	1100
Gravel 1-2 mm	kg	25	50	50	75	100	150	250	400
Terugspoelen ca.	m ³ /h	4,4	6,7	9,8	15,4	22,0	30,0	39,5	63,0

Alternatieve Filtervullingen UDItf & UDItif

Toepassing:

Nafiltraties, polishing

Werking:

Verwijdert door ruwe vorm zwevende stoffen, in het bijzonder organische stoffen en metalen

Aanbeveling:

Gebruik een steunlaag ≥ 20 cm

Technische gegevens:

Korrelgrootte:	UDItf = 0,6-0,8 mm / UDItif = 1,2-1,8 mm	
Filtratie snelheid (max.):	30	tot 60 mtr/h
Terugspoelsnelheid:	40	tot 90 mtr/h
Terugspoelen bij ΔP:	3 tot 4 mwk	
Eigenschappen:	slijtvast / stort gewicht ± 1,5 kg/ltr.	

Filtratie van ≤ 10 micron bij een filter snelheid van 7- 10 mtr/h.



UVAR

Wijzigingen en/of typfouten voorbehouden