

## Voordelen van zandbedfiltratie:

Groot vuilbergend vermogen. Dieptefiltratie. Eenvoudige en constante werking met een goed resultaat. Uitfiltrering van zwevende delen. Duurzaamheid van het filtermateriaal.

## Voordelen van UDI®:

De kracht van staal en de bestendigheid van kunststof staan samen een breed scala van toepassingen toe. Een hoge werkdruk (tot 8 bar) vormt hierbij geen belemmering. Het UDI® zandfilter verticaal heeft een filterbodem met demontabele filterdoppen. Door het ontbreken van een pijpenconstructie binnenin wordt het zandbed volledig benut en wordt het insluiten van vuil voorkomen. Zo kan met een hogere filtersnelheid (en dus hogere capaciteit) een goed resultaat bereikt worden. Een perfecte terugspoeling is mogelijk, waarbij al het opgevangen vuil uit de filtermedia wordt gespoeld. Het filter is uitgevoerd met voldoende mangaten om op gemakkelijke wijze een inspectie of zandwisseling te kunnen uitvoeren. Het UDI® zandfilter horizontaal heeft twee rijen filterdoppen die gemonteerd zijn op een laagliggende centrale pijp. Het filterbed behaalt hiermee een redelijke dikte, met een relatief groot oppervlak. Het extra mangat maakt een wisseling van de vulling en/of centrale pijp eenvoudig.

UDI® filterketels hebben een filterbodem met demontabele filterdoppen. Het verhoogde filterbed geeft meer contacttijd met het medium en daarmee de mogelijkheid hogere capaciteiten te realiseren. Tevens is het mogelijk meer lagen als filtermedium toe te passen wat capaciteit en/of kwaliteit verhoogt. De ketels zijn uitgevoerd met voldoende mangaten om op gemakkelijke wijze een inspectie of een vullingwisseling te kunnen uitvoeren.

Alle modellen zijn, samen met passende spoelventielen, modulair aan één te schakelen tot units van iedere vorm en capaciteit en continue service.

Hiervoor is een uitgebreid programma verbindingstukken en snelkoppelingen van hetzelfde fabrikaat beschikbaar.

## Coating:

Als voorbereiding op de coating worden UDI® filters voorzien van een speciale laag zinkfosfaat. Deze behandeling bewerkstelligt een goede hechting van de coating en beschermt tegen doorroesten van binnenuit. Daarna wordt de polyester coating elektrostatisch aangebracht, zowel in- als uitwendig om vervolgens in de oven gehard te worden. Het totale proces bestaat uit 7 stappen en heeft als resultaat een perfecte coating met een dikte van ongeveer 100 micron.



## Zand-/mediafilters serie 4000 (klein) Technische gegevens

### Uitvoering:

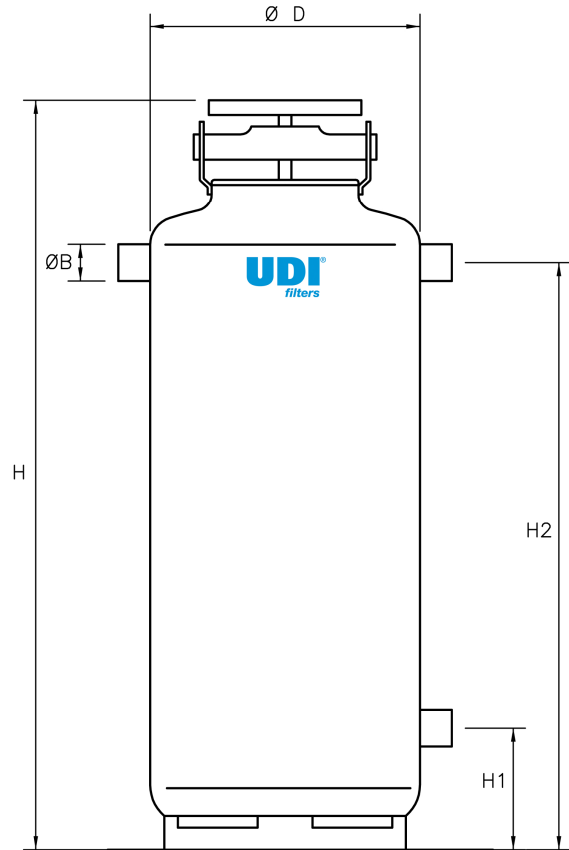
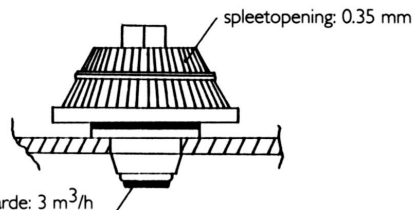
Verticale cilinder met filterbodem staande op ringvoet of poten.

### Toepassingen:

- Voorfiltratie desinfectie apparatuur
- Voorbereiding voor micro- en ultrafiltratie
- Recirculatiesystemen
- Koelwaterprocessen
- Irrigatiesystemen
- Zwembadfiltratie
- Bassinwaterfiltratie
- Grondwaterreiniging

### Materialen:

- Polyester gecoat staal
- Neoprene rubbers
- Polypropylene filterdoppen



Type	Eenheid	4U4121	4U41615	4U4202	4U4242
<b>Diameter D</b>	inch	12"	16"	20"	24"
<b>Capaciteit</b>	m <sup>3</sup> /h	3,5	6,5	10	14
<b>Aansluiting B</b>	inch	1"	1,5"	2"	2"
<b>H</b>	mm	1150	1200	1200	1330
<b>H 1</b>	mm	110	180	180	245
<b>H 2</b>	mm	755	870	880	935
<b>Gewicht</b>	kg	42	50	70	90
<b>Filterdoppen</b>		6	8	14	20
<b>Filterbedhoogte</b>	cm	45	45	45	45
<b>Vulling (zand)</b>	kg	50	75	125	200
<b>Vulling</b>	liter	30	55	90	130
<b>Mangaten</b>		1 * 6"	1 * 8"	1 * 8"	1 * 8"
		1 * 4"	1 * 4"	1 * 6"	1 * 6"
<b>Poten</b>		ring	ring	ring	poten
<b>Max. druk</b>	bar	10	10	10	10



# Zand-/mediafilters serie 4000 (groot)

## Technische gegevens



### Uitvoering:

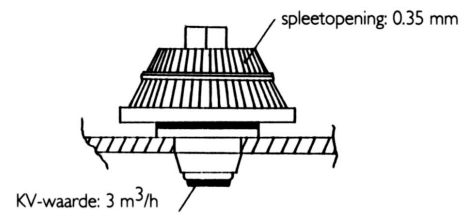
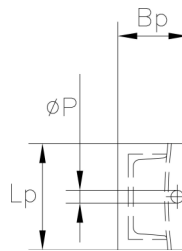
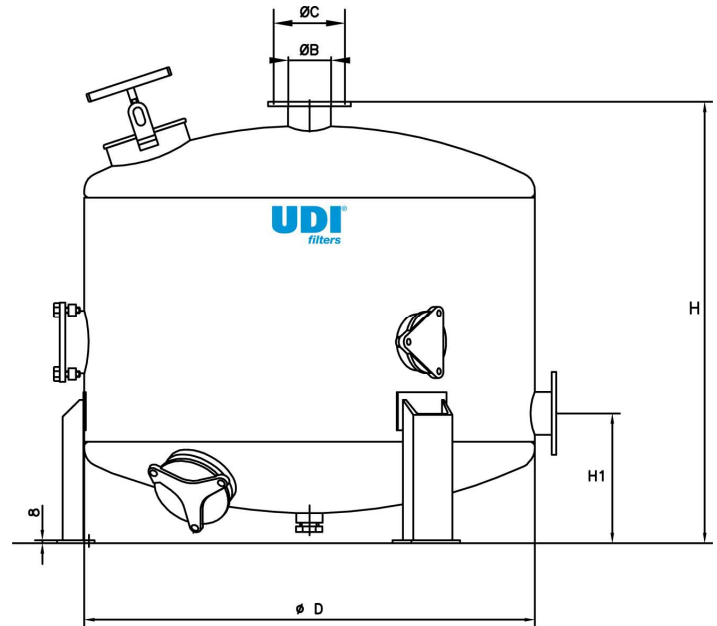
Verticale cilinder met filterbodem staande op poten.

### Toepassingen:

- Voorfiltratie desinfectie-apparatuur
- Voorbereiding voor micro- en ultrafiltratie
- Recirculatiesystemen
- Koelwaterprocessen
- Irrigatiesystemen
- Zwembadfiltratie
- Bassinwaterfiltratie
- Grondwaterreiniging

### Materialen:

- Polyester gecoat staal
- Neoprene rubbers
- Polypropylene filterdoppen



Type	Eenheid	4U43025	4U4363	4U4423	4U4484	4U4604
<b>Diameter D</b>	inch	30"	36"	42"	48"	60"
<b>Capaciteit</b>	m <sup>3</sup> /h	22	32	45	58	90
<b>Flens (ISO 7005 PN 16)</b>						
<b>Aansluiting B</b>	inch	2,5"	3"	3"	4"	4"
<b>Diameter</b>	mm	185	200	200	220	220
<b>Steek C</b>	mm	145	160	160	180	180
<b>Gaten</b>	mm	4*Ø18	8* Ø18	8* Ø18	8* Ø18	8* Ø18
<b>H</b>	mm	1070	1085	1100	1180	1470
<b>H 1</b>	mm	310	320	335	345	510
<b>Gewicht</b>	kg	135	185	250	310	450
<b>Filterdoppen</b>		31	42	58	72	106
<b>Filterbedhoogte</b>	cm	40	40	40	40	40
<b>Vulling (zand)</b>	kg	250	375	500	650	1000
<b>Vulling</b>	liter	180	260	350	450	700
<b>Mangaten</b>		1 * 8"	1 * 8"	1 * 8"	1 * 8"	2 * 8"
		2 * 6"	2 * 6"	3 * 6"	3 * 6"	4 * 8"
<b>Poten</b>		3	3	3	3	4
<b>Lp</b>	mm	110	110	150	150	150
<b>Bp</b>	mm	90	90	100	100	100
<b>ØP</b>	mm	18	18	18	18	18
<b>Max. druk</b>	bar	10	10	10	10	10



Wijzigingen en/of typefouten voorbehouden

## Zand-/mediafilters serie 9000

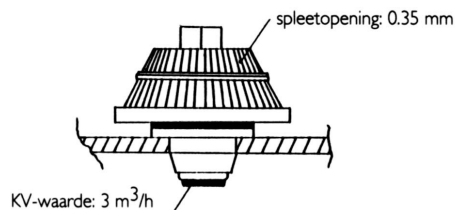
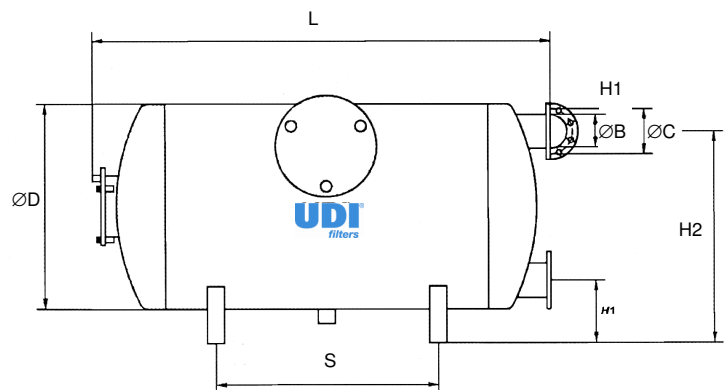
### Technische gegevens

#### Toepassingen:

- Voorfiltratie desinfectie-apparatuur
- Voorbereiding voor micro- en ultrafiltratie
- Recirculatiesystemen
- Koelwaterprocessen
- Irrigatiesystemen
- Zwembadfiltratie
- Bassinwaterfiltratie
- Grondwaterreiniging

#### Materialen:

- Polyester gecoat staal
- Neoprene rubbers
- Polypropylene filterdoppen



Type	Eenheid	4U9202	4U9243
<b>Diameter</b>	inch	20"	24"
<b>Capaciteit</b>	m <sup>3</sup> /h	22	32
<b>Flens (ISO 7005 PN16)</b>			
<b>Aansluiting B</b>	inch	2,5"	3"
<b>Diameter</b>	mm	185	200
<b>Steek C</b>	mm	145	160
<b>Gaten</b>	mm	4 * Ø 18	8 * Ø 18
<b>H 1</b>	mm	150	175
<b>H 2</b>	mm	490	635
<b>L</b>	mm	1160	1330
<b>S</b>	mm	555	730
<b>Gewicht</b>	kg	80	103
<b>Filterdoppen</b>		16	18
<b>Filterbedhoogte</b>	cm	10	15
<b>Vulling (zand)</b>	kg	150	250
<b>Mangaten</b>		2 * 8"	2 * 8"
<b>Werkdruk</b>	bar	8	8
<b>Max. druk</b>	bar	10	10