

# Handleiding Plastic cycloonfilters



## Algemene instructies:

Dit filter is ontworpen en gemaakt om aan de hoogste eisen van kwaliteit en afwerking te voldoen. Dit filter scheidt zand en soortgelijke vaste materialen uit het water met een klein drukverlies en een rendement hoger dan 95%. Door het toepassen van een filtergaas (type 620) is het filtreren van het water nog vollediger.

## Installatie:

Deze filters dienen verticaal geïnstalleerd te worden.

Gebruik teflontape op draadaansluitingen.

Waterinlaat en uitlaat zijn duidelijk aangegeven met de pijlen.

Spoelkraantje moet onder in het filter zitten.

Een druk-ontlastklep moet voor het filter gemonteerd worden wanneer de druk niet genoeg onder controle is.

Het filter is ontworpen om een maximum druk van 10 bar te kunnen weerstaan.

**Maak het filter niet open wanneer deze onder druk staat.**

## Bediening:

Normale bedrijfsomstandigheden zijn verkregen als de capaciteit binnen de aangegeven waarden ligt. Als regel is te geven dat het rendement hoger wordt wanneer de snelheid, dus de capaciteit, toeneemt. Regelmatig moet het verzamelde zand/vuil afgespuid worden door de aftapkraan te openen. De frequentie hiervan hangt af van de hoeveelheid zand/vuil dat uit het water gefilterd wordt. Bij hoge concentraties vuil kan door middel van een elektrische afsluiter en timer afgespuid worden.

## Periodieke reiniging (type 520):

Stop de toevoer naar het filter.

Open het spoelkraantje om druk en water te laten ontsnappen. Open het filter en controleer het inwendige van de cycloon.

Reinig zonodig de binnenzijde van de filterpot. Plaats de filterpot weer op het filterhuis en controleer of het dekselrubber goed is geplaatst. Bevestig het deksel met de dekselklem.

## Periodieke reiniging (type 620):

Aanbevolen reiniging van het filter en controle van het filterelement elke 2 weken of wanneer het drukverschil 0,5 bar of meer is.

Stop de toevoer naar het filter.

Open het spoelkraantje om druk en water te laten ontsnappen. Open het filter en verwijder het filterelement door de aandrukmoer op de houder los te nemen. Reinig het element grondig met schoon water en gebruik daarbij een borstel om vuildeeltjes van het gaas te verwijderen (GEBRUIK GEEN STAALBORSTEL).

Wanneer een haren borstel de vuildeeltjes niet van het element verwijdert, dompel dan het element in een zuur/alkalische oplossing. Laat de oplossing enkele minuten inwerken en reinig het element dan grondig.

Na de reiniging als volgt assembleren: controleer of het filterelement intact en onbeschadigd is. Controleer of de rubbers goed geplaatst zijn. Plaats filterelement voorzichtig terug in het filterhuis op de houder en zet de aandrukmoer handvast. Plaats de filterpot weer op het filterhuis en controleer of het dekselrubber goed is geplaatst. Bevestig het deksel met de dekselklem.

## Onderhoud:

Elk filter is voorzien van deze handleiding met installatie-, bedienings- en onderhoudsinstructies.

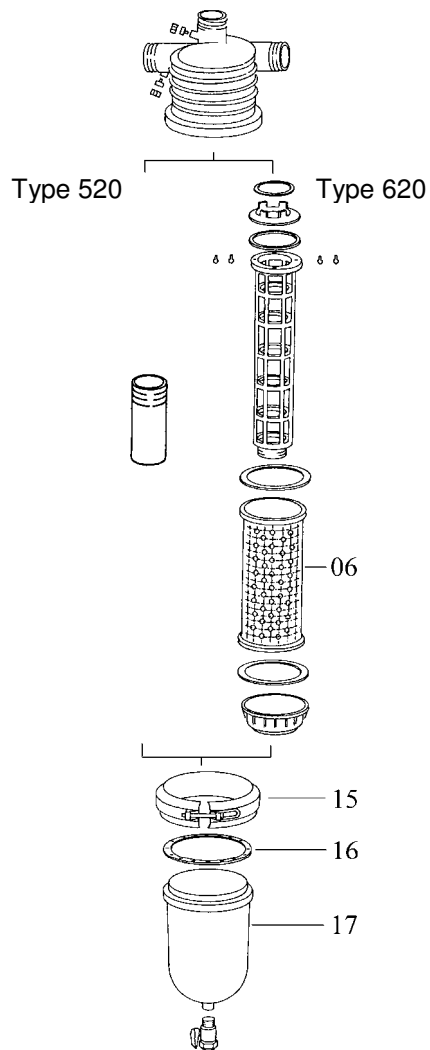
Controleer regelmatig het drukverlies over het filter om de toestand van het filterelement te weten.

Gericht op voortgaande verbeteringen, behouden wij ons het recht voor om specificaties te veranderen zonder kennisgeving vooraf.



Onderdelentekening:

2" Zandafscheider



Drukverliezen plastic cycloonfilter:

Type	Eenheid	7U520D	7U620D
Aansluiting	inch	2"	2"
Capaciteit	m <sup>3</sup> /h	10-25	5-25
Drukverlies	mwk	1,5-10	0,5-3



**UVAR**

Wijzigingen en/of typefouten voorbehouden