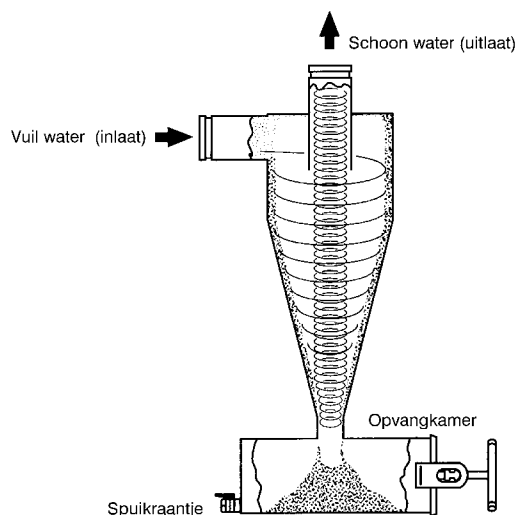


# Handleiding Hydrocycloon/Zand-afscheider Serie 5000

**UDI**<sup>®</sup>  
filters

## Algemene instructies:

Dit filter is ontworpen en gemaakt om aan de hoogste eisen van kwaliteit en afwerking te voldoen. De hydrocycloon / zand-afscheider is een eenvoudig apparaat, makkelijk te onderhouden en te bedienen. Het heeft geen bewegende delen of filterelementen. De hydrocycloon scheidt zand en andere vaste materialen met een heel klein drukverlies en een effectiviteit van 90% of meer uit het water, zonder dat het drukverlies toeneemt of het afgescheiden materiaal zich op kan hopen.



Stroomschema en scheidingsprincipe van de hydrocycloon

## Installatie:

Installeer de hydrocycloon verticaal met de opvangkamer aan de onderkant van de hydrocycloon.

Let op de juiste stroomrichting: de inlaat horizontaal en de uitlaat verticaal.

Controleer of de huidige stroomsnelheid door de hydrocycloon binnen de aanbevolen waarden ligt. Onjuiste waarde van de stroomsnelheid zal resulteren in verminderde werking.

Wanneer er meer dan één hydrocycloon is geïnstalleerd, zorg dan voor voldoende tussenruimte tussen de units om het onderhoud te vereenvoudigen.

Als regel is te geven: de afscheiding verbetert wanneer de diameter van de hydrocycloon vermindert en het drukverschil toeneemt.

De maximum werkdruk is 8 bar.

Het filter is ontworpen om een maximum druk van 10 bar te weerstaan.

Een druk-ontlastklep moet vóór het filter worden gemonteerd wanneer de druk niet genoeg onder controle is.

**Maak het filterdeksel niet open of draai het niet aan terwijl het filter in gebruik is of onder druk staat.**

## Bediening:

Normale werkingsomstandigheden zijn verkregen wanneer het drukverschil over de hydrocycloon binnen de aanbevolen waarden van 0,2-0,5 bar ligt.

Een drukverschil van minder dan 0,2 bar zal de effectiviteit van de afscheiding verminderen.

Een drukverschil van meer dan 0,5 bar kan resulteren in een verhoogde erosie.

## Spuien van de opvangkamer:

Spui regelmatig de opvangkamer, zodat deze niet vol raakt met bezinksel, door het spuikraantje open te stellen totdat het vuil verwijderd is.

Bij hoge concentraties vuil kan d.m.v. een elektrische afsluiter en timer afgespuid worden.



UVAR

Wijzigingen en/of typfouten voorbehouden

## Handleiding Hydrocycloon/Zand-afscheider Serie5000

### Periodiek reinigen:

Stop de toevoer naar het cycloonfilter.  
Open het spuikraantje aan de onderkant van de opvangkamer om druk en vuil te laten ontsnappen.  
Verwijder het deksel (03/08).  
Verwijder al het bezinksel dat in de opvangkamer verzameld is.  
Reinig de binnenkant van de lege opvangkamer grondig.  
Plaats het deksel (03/08) weer terug op de opvangkamer en zorg dat het dekselrubber (04/09) goed aansluit.  
Plaats de knevel (01+02) en draai deze goed aan of plaats de bouten (13) en draai deze gelijkmatig aan.

### Onderhoud:

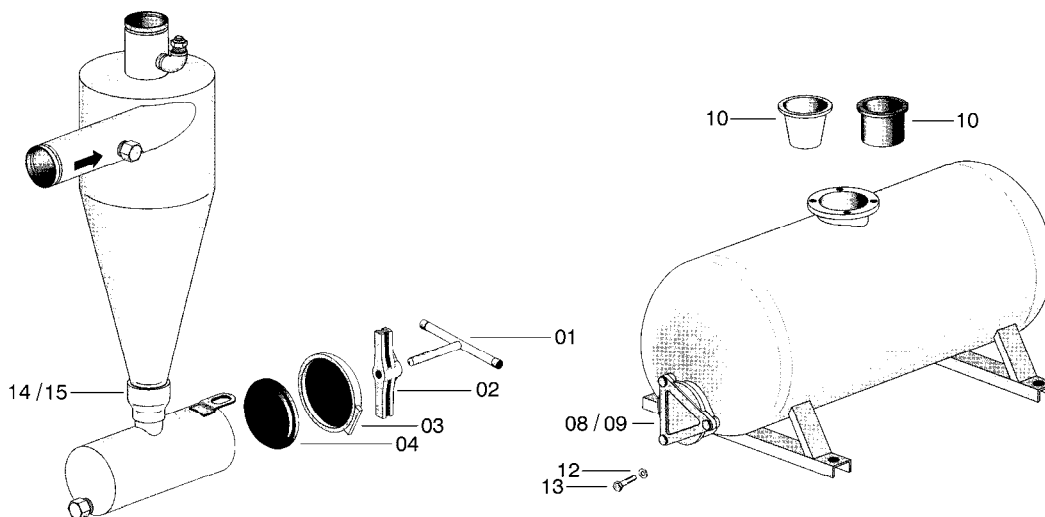
Elk filter is voorzien van deze handleiding met installatie-, bedienings- en onderhoudsinstructies.  
Doe elk jaar een laagje vet op de draad van het spindel.

Elke beschadiging van de beschermende coating van het filter moet direct gerepareerd worden. Vóór het aanbrengen van de beschermende verf moet de beschadigde plek goed schoongemaakt worden met een staalborstel.

### Opmerking:

De grootte van de hydrocycloon/zand-afscheider moet passen bij de huidige stroomsnelheid in de pijp.  
Een kleinere of grotere afscheider heeft niet de vereiste circulatiesnelheid en de kwaliteit van het filtraat zal daardoor beïnvloed worden.

Gericht op voortgaande verbetering, behouden wij ons het recht voor om specificaties te veranderen zonder kennisgeving vooraf.



Type filter	Eenheid	50307	50410	50615	50820	50830	51243	51640	52060	52460
Aansluiting	inch	3/4"	1"	1,5"	2"	3"	4" in/3" uit	4"	6"	6"
Capaciteit	m <sup>3</sup> /h	2-3,5	3,5-7,5	7,5-12	11-17	18-34	35-52	52-82	98-160	140-230
Standaard tank	ltr	2	2	10	10	10	60	120	220	220



**UVAR**

Wijzigingen en/of typfouten voorbehouden