

Handleiding

Zand-/mediafilter serie 4000

UDI[®]
filters

Algemene instructies:

Dit filter is ontworpen en gemaakt om aan de hoogste eisen van kwaliteit en afwerking te voldoen. Dit mediafilter heeft zand (of grind) als een filterbed en vangt het zwevende vuil uit het water dat erdoor stroomt.

Mediafilters zijn speciaal geschikt voor het filteren van algen, organisch materiaal en gerecycled water.

Mediafilters (serie 4000) hebben een speciaal ontworpen dubbele bodem, die gescheiden is door een ingelaste versterkte staalplaat. Hierdoor zijn deze filters geschikt voor goed terugspoelen.

Automatisch terugspoelen is een optie, zelfs voor één enkel filter.

Voor de beste resultaten, moet het filter juist geïnstalleerd worden en het terugspoelen goed ingesteld zijn.

Werking:

Het ongefilterde water wordt bovenin het filter verspreid en zakt langzaam door het filterbed. Dit filterbed bestaat uit zand, gravel of een ander filtermedium. De kleine poriën maken het passeren van de vuildelen onmogelijk en houden deze gevangen. Tijdens de terugspoeling expandeert het filterbed, de poriën vergroten zich en geven het (organisch) vuil de kans te ontsnappen. Dit wordt dan met het spoelwater geloosd.

Installatie:

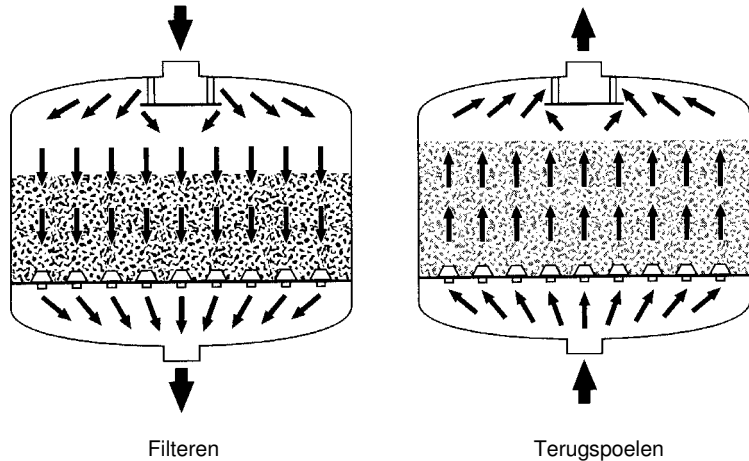
Zet het filter op zijn plaats.

Monteer de kranen en sluit aan op het watersysteem.

Let vooral op de goede stromingsrichting van het water.

Installeer bij automatisch terugspoelen bij voorkeur een drukverschilschakelaar en (Bermad) terugspoelafsluiter(s). Plaats manometers om de werkdruk te controleren en het drukverschil te kunnen bepalen.

Controleer de filterdoppen en de mangaten op juiste montage.



Vul het filter via de vulopening niet hoger met filtermedia dan het aangegeven niveau en verdeel het egaal in het filter.

De filtermedia dienen gebroken scherpe randen te hebben voor effectieve filtratie (minimum korrelgrootte van medium: 0,4mm).

Sluit de vulopening met het deksel.

Plaats brug en spindel juist en zet het deksel vast.

Laat het filter vollopen met water vanuit de onderzijde.

Ga na dat alle servicedeksel, afsluiters en accessoires goed zijn afgesloten. Kijk voor lekkages.

Spoel het filter met de nieuwe vulling terug om vuil, stof en fijn materiaal eruit te wassen. Doe dit gedurende minstens 2 minuten.

Verminder de flow van de spoelkraan zo, dat er geen zand uit het filter spoelt tijdens het terugspoelen en stel de juiste terugspoelsnelheid in.

Voor het in gebruik nemen van het filter moet teruggespoeld worden om te controleren of het goed functioneert.

Maximum werkdruk is tot 8 bar.

Het filter is ontworpen om een maximum druk van 10 bar te kunnen weerstaan en een drukverschil tot maximaal 1 bar.

Een druk-ontlastklep moet vóór de filterinstallatie worden gemonteerd wanneer de druk niet genoeg onder controle is.

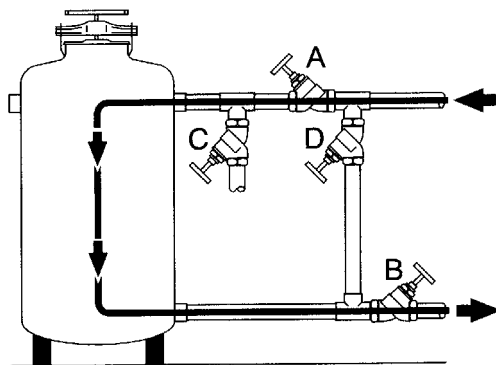
Bediening:

Normale werkingstoestand is verkregen wanneer het drukverlies over een schoon filter minder is dan 0,2 bar.

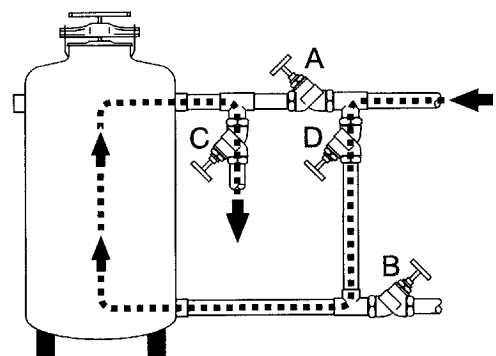
Wanneer het drukverlies de 0,2 bar overschrijdt, is het filter gedeeltelijk verstopt of is de flow veel te hoog.

Terugspoelen wanneer het drukverschil 0,4-0,6 bar is.

Controleer het drukverschil over het filter door het drukverschil te meten met de geïnstalleerde manometers.



Filteren



Terugspoelen

Automatisch terugspoelen d.m.v. controller of computer is aanbevolen.

Voor aanbevolen capaciteiten zie de tabel op de volgende pagina.

Terugspoelen met de juiste flow gedurende 3-5 minuten.

Maak het filterdeksel niet open of draai het niet aan terwijl het filter in gebruik is of onder druk staat.

Spoelen:

Het filter moet regelmatig teruggespoeld worden, afhankelijk van de vervuilingsgraad van het water en de hoeveelheid gefilterd water.

Tijdens het normaal filtreren zijn afsluiters A en B open, terwijl afsluiters C en D dicht zijn. Afsluiter C moet instelbaar zijn om de terugspoelcapaciteit juist in te stellen.

a. Sluit afsluiters A en B en open dan afsluiters C en D. Spoel gedurende 3-5 minuten terug.

b. Sluit daarna eerst afsluiter D en dan C en open afsluiters A en B.

Het filter is nu schoon en weer in bedrijf.

Periodieke reiniging:

Stop de toevoer naar het filter. Sluit de afsluiters aan de in- en uitlaat van het filter.

Laat de druk in het filter ontsnappen en open het vulluik.

Inspecteer de hoogte en de vervuilingsgraad van het zand.

Wanneer de vulling niet effectief meer is (korte servicetijd, teveel samengeklonterd, afgeschuurd), vervang dan de filtervulling (zie "vervangen filtervulling").

Spoel het filter terug aan het begin en einde van een seizoen.

Ontsmetting:

Aanbevolen wordt om aan het einde van het seizoen of bij een teeltwisseling het filter te ontsmetten d.m.v. chloor (bijv. NaOCl) met een concentratie van 80 tot 100 ppm gedurende 30 minuten stilstand. Vervolgens tenminste 5 minuten goed terugspoelen.

Bij stilstand van het filter bij seizoens- of teeltwisseling kan het filter na ontsmetting worden afgetapt en in droge toestand blijven staan tot hergebruik.

Bij het opnieuw in bedrijf nemen het filter eerst weer ontsmetten, zoals hierboven omschreven.



UVAR

Wijzigingen en/of typfouten voorbehouden

Handleiding

Zand-/mediafilter serie 4000



Vervangen filtervulling:

Vervang de filtervulling wanneer de filtervulling niet effectief meer is.

Stop de toevoer naar het filter en laat de druk in het filter ontsnappen, alvorens het vulluik te openen.

Open de servicedeksels aan de zijkant van het filter en laat al het water weglopen.

Haal de filtervulling uit het filter via de servicedeksels aan de zijkant van het filter.

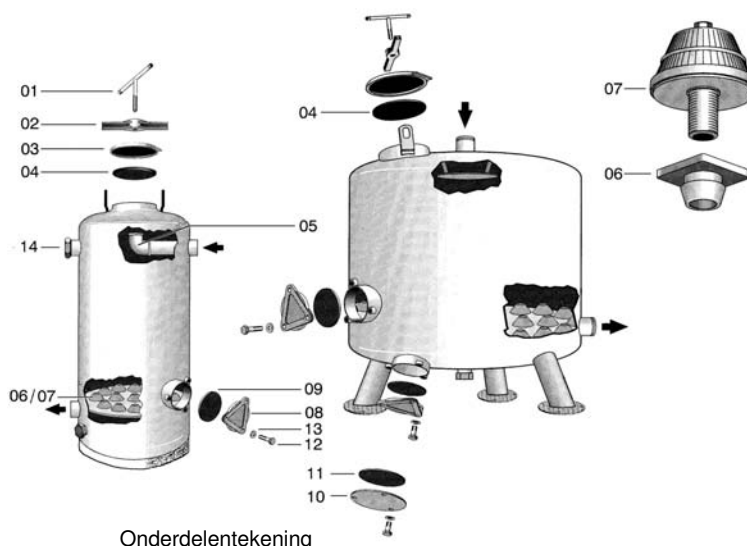
Reinig de binnenkant van het filter grondig met schoon water.

Inspecteer de filterdoppen en dubbele bodem van het filter.

Controleer de beschermende coating en repareer direct elke beschadiging.

Sluit zorgvuldig de servicedeksels aan de zijkant.

Vul het filter via de vulopening en volg verder de instructies, zie de "installatie".



Onderdelentekening

| Type | Eenheid | 4121 | 41615 | 4202 | 4242 | 43025 | 4363 | 4423 | 4484 | 4604 |
|-------------------|-------------------|------|-------|------|------|-------|------|------|------|------|
| Diameter | inch | 12" | 16" | 20" | 24" | 30" | 36" | 42" | 48" | 60" |
| Capaciteit | m ³ /h | 3,5 | 6,5 | 10 | 14 | 22 | 32 | 45 | 58 | 90 |
| Aansluiting | inch | 1" | 1,5" | 2" | 2" | 2,5" | 3" | 3" | 4" | 4" |
| Zandvulling | kg | 50 | 75 | 125 | 200 | 250 | 375 | 500 | 650 | 1000 |
| Terugspoeling ca* | m ³ /h | 3 | 6 | 9 | 12 | 19 | 28 | 38 | 50 | 75 |

*gebaseerd op een zandvulling; bij andere media installateur raadplegen!



Wijzigingen en/of typfouten voorbehouden

Opmerkingen:

Installeer een UDI® zeeffilter als beveiligingsonderdeel na een mediafilter.

Bij calamiteiten wordt schade aan achterliggende installatie cq. toestellen voorkomen.

Gericht op voortgaande verbetering, behouden wij ons het recht voor om specificaties te veranderen zonder kennisgeving vooraf.

Onderhoud:

Elk filter is voorzien van deze handleiding met installatie-, bedienings- en onderhoudsinstructies.

Doe elk jaar een laagje vet op de draad van de spindel (01).

Elke beschadiging van de beschermende coating van het filter moet direct gerepareerd worden. Voor het aanbrengen van de beschermende verf moet de beschadigde plek goed schoongemaakt worden met een staalborstel.

Handleiding Zand-/mediafilter serie 9000

Algemene instructies:

De serie 9000 filters zijn horizontaal liggende cilinders met aansluiting aan een kant. Twee rijen filterdoppen zijn gemonteerd op een laagliggende pijp en deze bevindt zich in het filterbed.

Installatie:

Plaats de filterketel zuiver horizontaal op een stevige ondergrond, zodanig dat deze vrij toegankelijk is voor bediening en onderhoud. Zie voor verder installeren bij zand-/mediafilters serie 4000.

Opmerking:

Gericht op voortgaande verbetering, behouden wij ons het recht voor om specificaties te veranderen zonder kennisgeving vooraf.

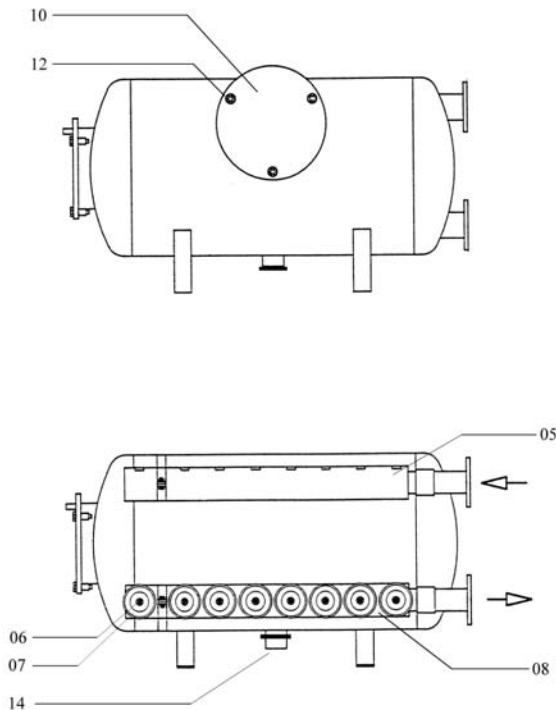
Bediening:

Alle bedieningsinstructies zijn gelijk aan deze van de 4000 serie. **Maak het filterdeksel niet open of draai het niet aan terwijl het filter in gebruik is of onder druk staat!**

Onderhoud:

Elk filter is voorzien van deze handleiding met installatie-, bedienings- en onderhoudsinstructies.

Doe een laagje vet op de draad van de bouten. Elke beschadiging van de beschermende coating van het filter moet direct gerepareerd worden. Voor het aanbrengen van de beschermende verf moet de beschadigde plek goed schoongemaakt worden met een staalborstel.



onderdelentekening

| Type | Eenheid | 9202 | 9243 |
|-------------------|-------------------|------|------|
| Diameter | inch | 20" | 24" |
| Capaciteit | m ³ /h | 22 | 32 |
| Aansluiting | inch | 2,5" | 3" |
| Zandvulling | kg | 150 | 250 |
| Terugspoeling ca* | m ³ /h | 19 | 28 |



UVAR

Wijzigingen en/of typfouten voorbehouden