

Handleiding

Circulatiefilters serie 3000

UDI[®]
filters

Algemene instructies:

Dit filter is ontworpen en gemaakt om aan de hoogste eisen van kwaliteit en afwerking te voldoen.

Het unieke van dit filter ligt in het feit dat het filterelement zichzelf constant reinigt, waarbij het bezinksel verzameld wordt in een ingebouwde kamer. De verzamelkamer kan tijdens de werking geleegd worden door een automatische spoelkraanbediening.

Werking:

De tekening toont het werkingsprincipe van het UDI[®] circulatiefilter. Het water passeert een geperforeerde plaat waar 6 openingen schuin zijn ingeboord. Hierdoor krijgt het water een circulerende beweging, die een constante reiniging van het filtergaas bewerkstelligt. Verontreinigingen worden meegevoerd richting spoelkraan. Daarom dient het filterhuis naar beneden gericht geïnstalleerd te worden. Met een spui kraan ($\frac{3}{4}$ " – handbediend of automatisch – kan het verzamelde vuil worden afgevoerd.

Installatie:

Let met het installeren van het filter speciaal op de juiste stroomrichting van het water (inlaat/uitlaat) zoals de pijl op het filter aangeeft. Het filterhuis wijst naar beneden; is deze positie niet mogelijk, dan kan het filterhuis onder een hoek van max. 45° geplaatst worden. Het spoelkraantje moet zich aan de onderkant van het filter bevinden.

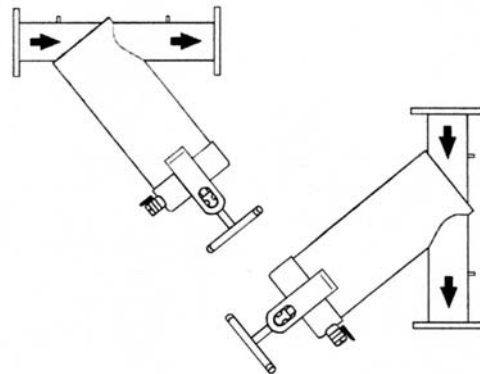
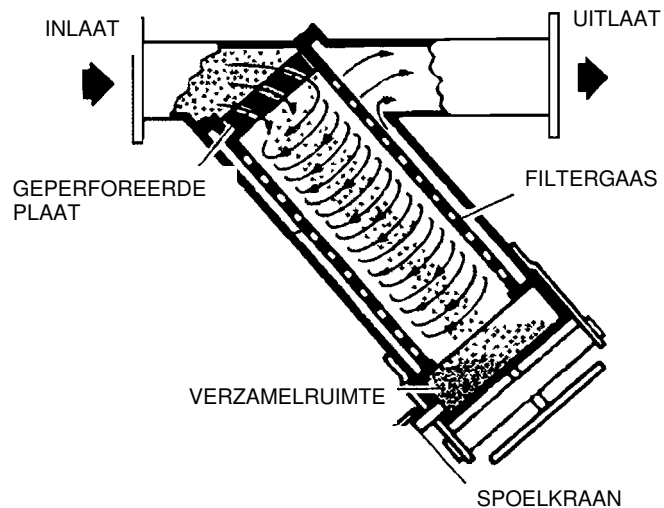
Wanneer er kans is op terugstromen van het water, installeer dan een snelle (mechanische) terugslagklep.

Een druk-ontlastklep moet vóór het filter worden gemonteerd wanneer de druk niet genoeg onder controle is.

Wanneer er meer dan één filter wordt geïnstalleerd, zorg dan voor voldoende ruimte tussen de eenheden om onderhoud te vergemakkelijken.

De maximum werkdruk is tot 8 bar.

Het filter is ontworpen om een maximum druk van 10 bar te kunnen weerstaan.



Stand filterhuis en stroomrichting



Wijzigingen en/of typfouten voorbehouden

Inregeling:

In de openingen van de wervelplaat kunnen rubberen pluggen worden aangebracht. Onderstaande tabel geeft het geadviseerde aantal openingen bij verschillende debieten. De tabel is gebaseerd op een drukverschil binnen het ideale werkingsgebied van 0,3-0,5 bar.

Bediening:

Optimale filtratie wordt bereikt met de juiste stroomsnelheid, wanneer het drukverschil tussen inlaat en uitlaat 0,3-0,5 bar is.

Meet dit drukverschil over het filter tijdens het in werking zijn door een manometer (met naald) in de drukmeetpunten (18) in de inlaat en uitlaat te steken.

Wanneer het drukverschil te klein is, dicht dan nog één gat in de wervelplaat met de bijgeleverde rubber stop.

Maak het deksel niet open of draai het niet aan wanneer het filter in bedrijf is of onder druk staat.

Spoelen:

Afspuien moet met regelmatige intervallen gebeuren, afhankelijk van de werkomstandigheden en de waterkwaliteit. Afspuien kan op 3 manieren:

1. Met de hand: door het kraantje te openen (09).

2. Automatisch: door een timer. In dit geval moet een hydraulische of elektrische kraan i.p.v. een handbediende kraan gemonteerd worden. De aansluiting van de bedieningsdruk naar het kraantje dient vóór het filter gemaakt te worden. Pas het spoelprogramma aan volgens de aanbevolen tijdsintervallen:

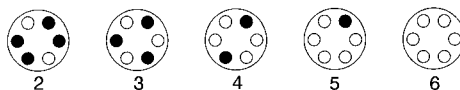
- lengte spoelen: 10-25 seconden.
- tussen spoelen in: 30-120 minuten

3. Ononderbroken: door een slang (Ø 10-20mm) aan de afsluiter te koppelen. De slang moet recht zijn, niet opgerold of gekronkeld. Wanneer het vuil zich ophoopt, kort de slang dan in.

Wanneer de hoeveelheden residu groot zijn, verkort dan de tijd tussen de spoelbeurten.

Controleer of de spoelbediening correct werkt door hem handmatig te activeren. Raakt het filter te vaak verstopt, controleer dan de spui-installatie en/of dicht een opening in de wervelplaat.

Type	Eenheid	3015	3020	3030	3040	3060
Aansluiting	inch	1,5"	2"	3"	4"	6"
Capaciteit	m ³ /h	3,5-11	11-30	12-40	25-65	45-150
Aantal openingen	2	3,5-4,3	11-14	12-16	20-28	45-63
	3	4,4-5,8	14-18	16-21	28-38	63-92
	4	5,9-7,5	18-22	21-27	38-44	82-106
	5	7,5-9,2	22-27	27-33	44-53	101-130
	6	9,0-11,2	27-31	33-40	53-66	118-150



Aantal openingen in wervelplaat

Handleiding

Circulatiefilters serie 3000

UDI[®]
filters

Periodieke reiniging:

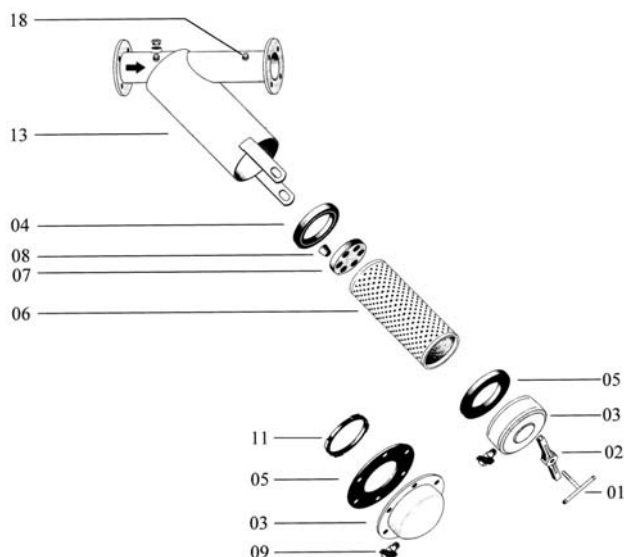
Controleer en reinig het filterelement (06) om de 2-3 weken, aan het einde van het seizoen of wanneer het vervuild is door verkeerde bediening.

Stop de toevoer naar het filter.

Open het spoelkraantje (09) met de hand om de druk te laten ontsnappen en laat het filter leeg lopen.

Verwijder voorzichtig het deksel (03), het filterelement (06) en het binnenrubber (04).

Reinig het filter en het filterelement grondig met schoon water en een borstel om deeltjes te verwijderen (GEBRUIK GEEN STAALBORSTEL!). Controleer of het filterelement intact en onbeschadigd is.



onderdelentekening

Assembleren:

Plaats de wervelplaat (07) op z'n plaats op het element.

Dicht het juiste aantal gaten in de wervelplaat af.

Plaats het binnenrubber (04) op het element aan de kant van de wervelplaat.

Plaats het dekselrubber (05) op het andere eind van het element.

Zet het element voorzichtig in de behuizing (13) en sluit het dekselrubber (05) goed aan op het filterhuis.

Plaats het deksel (03).

Controleer of het spoelkraantje (09) correct op het laagste punt is geplaatst.

Plaats de knevel (01+02) en draai het goed aan of plaats de bouten en draai ze kruislings aan.

Opmerkingen:

Automatisch afspuien is mogelijk met één filter of meerdere filters tegelijk.

De afvoercapaciteit wordt niet beïnvloed door het afspuien.

Spoel niet terug - het gas in het element zal dan scheuren!

Wanneer een haren borstel de vuildeeltjes niet van het element verwijdert, dompel het element dan in een zuur/alkalische oplossing. Laat de oplossing enkele minuten inwerken en reinig het element dan grondig.

Onderhoud:

Elk filter is voorzien van deze handleiding met onderhouds-, installatie- en bedieningsinstructies.

Controleer het element elke 2-3 weken op beschadigingen; indien het beschadigd is, vervang het dan direct.

Doe een laagje vet op de draad van het spindel (01) of op de bouten.

Elke beschadiging aan de beschermende coating moet direct gerepareerd worden.

Vóór het aanbrengen van de beschermende verf eerst de beschadigde plek grondig schoonmaken met een staalborstel.

Onderdelentekening

Bij bestelling het micronage vermelden. Model 3060 (6") is voorzien van een met bouten vastgezet deksel.

Gericht op voortgaande verbetering, behouden wij ons het recht voor om specificaties te veranderen zonder kennisgeving vooraf.



UVAR

Wijzigingen en/of typfouten voorbehouden