

# Handleiding

## BS-Zeefilters serie 6000



### Algemene instructies:

Dit filter is ontworpen en gemaakt om aan de hoogste eisen van kwaliteit en afwerking te voldoen. Dit filter wordt vooral gebruikt als controlefilter en is aangepast aan het filteren van een kleine hoeveelheid vervuiling.

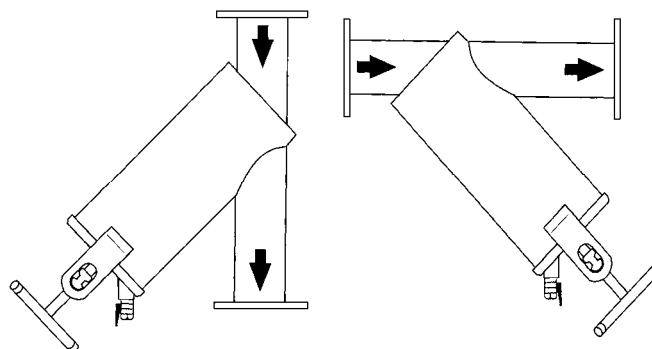
### Installatie:

Installeer het filter met het spindel naar beneden gericht. Waterinlaat en uitlaat zijn duidelijk aangegeven met de pijlen. Het spoelkraantje (09) moet zich aan de onderkant van het filter bevinden. Wanneer er meer dan één filter wordt geïnstalleerd, laat dan genoeg ruimte tussen de eenheden om het onderhoud te vergemakkelijken. Een druk-ontlastklep moet vóór de filterinstallatie worden gemonteerd als de druk niet voldoende onder controle is. Wanneer er kans is op terugstromen van het water, installeer dan een snelle (mechanische) terugslagklep.

### Bediening:

Normale bedrijfsomstandigheden zijn verkregen wanneer het drukverschil over het schone filterelement minder is dan 0,25 bar. Wanneer het drukverschil meer wordt dan 0,25 bar is het filter of gedeeltelijk vervuild of moet het een te grote waterstroom verwerken. Maximum werkdruk is tot 8 bar. Het filter is ontworpen om een maximum druk van 10 bar te weerstaan. Controleer het drukverschil tijdens de werking door een manometer (met naald) in de aansluitingen (18) in de inlaat en de uitlaat van het filter te plaatsen.

**Maak het filterdeksel niet open of draai het niet aan terwijl het filter in gebruik is of onder druk staat!**



Stroomrichting

### Spoelen:

Er kan eenvoudig handmatig gespoeld worden d.m.v. het openen van het spoelkraantje onderaan het filter.

Controleer hoeveel tijd er nodig is om een drukverschil van 0,4 bar te bereiken.

Open het spoelkraantje (09) en spoel gedurende 10-30 seconden.

Controleer de druk: het drukverschil moet 0,25 bar of minder zijn.

Aanbevolen reiniging van het filter en controle van het filterelement: elke 2 weken of wanneer het drukverschil 1,0 bar of meer is.

### Periodieke reiniging:

Stop de toevoer naar het filter.

Open het spoelkraantje (09) om druk en water te laten ontsnappen.

Verwijder voorzichtig het filterelement (06).

Reinig het element grondig met schoon water en gebruik daarbij een borstel om vuildeeltjes van het gaas te verwijderen (GEBRUIK GEEN STAALBORSTEL).

UVAR



Wijzigingen en/of typfouten voorbehouden

**Assembleren:**

Controleer het filterelement op eventuele beschadigingen.  
Zorg dat het binnenrubber (04) goed is geplaatst. Plaats filterelement (06) voorzichtig terug in het filterhuis. Controleer of de bovenkant van het filterelement gelijk is met de bovenkant van het filterhuis. Plaats het deksel (03) op het filterhuis, zodat het dekselrubber (08) over het element valt en centreert. Let op de juiste positie van het aftapkraantje (09). Plaats de knevel (02) en draai de spindel (01) goed aan.

**Onderdelentekening**

Bij bestelling het micronage vermelden.  
Gericht op voortgaande verbetering, behouden wij ons het recht voor om specificaties te veranderen zonder kennisgeving vooraf.

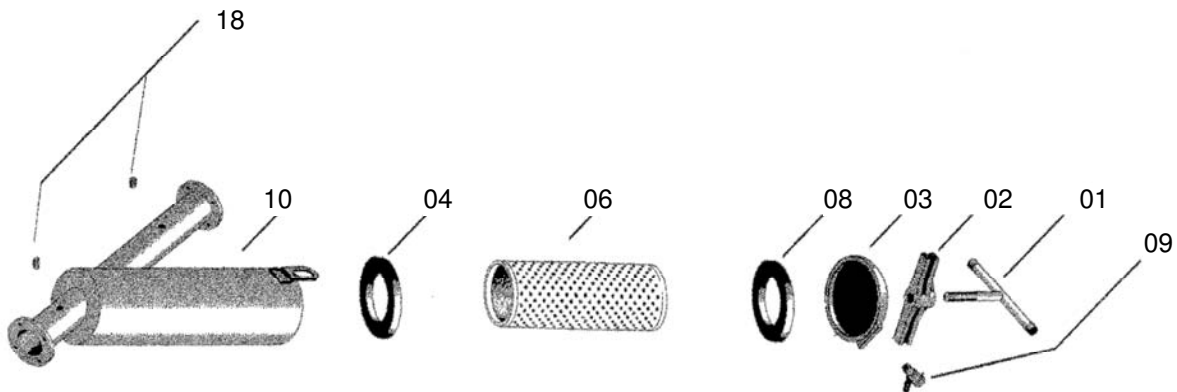
**Opmerking:**

Wanneer een haarborstel de vuildeeltjes niet van het element verwijdert, dompel dan het element in een zuur/alkalische oplossing. Laat de oplossing enkele minuten inwerken en reinig het element dan grondig.

**Onderhoud:**

Elk filter is voorzien van deze handleiding met installatie-, bedienings- en onderhoudsinstructies. Doe elk jaar een laagje vet op de draad van het spindel.

Elke beschadiging van de beschermende coating van het filter moet direct gerepareerd worden. Vóór het aanbrengen van de beschermende verf moet de beschadigde plek goed schoongemaakt worden met een staalborstel.



Type	Eenheid	6030F
<b>Aansluiting</b>	inch	3"-fl
<b>Capaciteit</b>	m <sup>3</sup> /h	30-40

