

Handleiding

Zeffilters serie 1000/2000

UDI[®]
filters

Algemene instructies:

Dit filter is ontworpen en gemaakt om aan de hoogste eisen van kwaliteit en afwerking te voldoen. Dit filter wordt vooral gebruikt als controlefilter en is aangepast aan het filteren van een kleine hoeveelheid vervuiling.

Installatie:

Serie 1000: installeer het filter verticaal.

Serie 2000: installeer het filter horizontaal met de spindel naar boven gericht.

Waterinlaat en uitlaat zijn duidelijk aangegeven met de pijlen.

Het spoelkraantje (09) moet zich aan de onderkant van het filter bevinden.

Wanneer er meer dan één filter wordt geïnstalleerd, laat dan genoeg ruimte tussen de eenheden om het onderhoud te vergemakkelijken.

Een druk-ontlastklep moet vóór de filterinstallatie worden gemonteerd, wanneer de druk niet genoeg onder controle is.

Wanneer er kans is op terugstromen van het water, installeer dan een snelle (mechanische) terugslagklep.

Bediening:

Normale bedrijfsomstandigheden zijn verkregen wanneer het drukverschil over het schone filterelement minder is dan 0,25 bar.

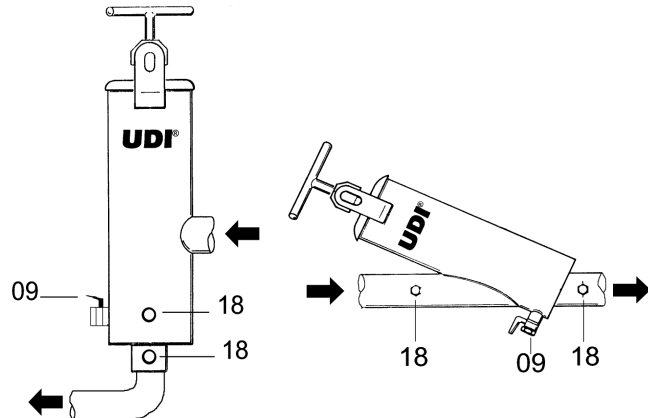
Wanneer het drukverschil meer wordt dan 0,25 bar, dan is het filter of gedeeltelijk vervuild of moet het een te grote waterstroom verwerken.

Maximum werkdruk is tot 8 bar.

Het filter is ontworpen om een maximum druk van 10 bar te kunnen weerstaan.

Controleer het drukverschil tijdens de werking door een manometer (met naald) in de aansluitingen (18) in de inlaat en de uitlaat van het filter te plaatsen.

Maak het filterdeksel niet open of draai het niet aan terwijl het filter in gebruik is of onder druk staat!



Spoelen:

Er kan eenvoudig handmatig gespoeld worden d.m.v. het openen van het spoelkraantje onder aan het filter.

Controleer hoeveel tijd er nodig is om een drukverschil van 0,4 bar te bereiken.

Open het spoelkraantje (09) en spoel gedurende 10-30 seconden.

Controleer de druk: het drukverschil moet 0,25 bar of minder zijn.

Aanbevolen reiniging van het filter en controle van het filterelement: elke 2 weken of wanneer het drukverschil 1,0 bar of meer is.

Periodieke reiniging:

Stop de toevoer naar het filter.

Open het spoelkraantje (09) om druk en water te laten ontsnappen.

Verwijder voorzichtig het filterelement (06) (indien toegepast ook 05).

Reinig het element grondig met schoon water en gebruik daarbij een borstel om vuildeeltjes van het gaas te verwijderen (GEBRUIK GEEN STAALBORSTEL).

Houd het waterniveau beneden de kraag van het rubber, zodat wordt voorkomen dat vuil water het systeem binnenkomt.

Handleiding Zeefilters serie 1000/2000



Assembleren:

Controleer het filterelement op eventuele beschadigingen.
Zorg dat het binnenrubber (07) goed is geplaatst, met de uitsparing naast de afsluiter (09).
Plaats filterelement(en) 06 (05) voorzichtig terug in het filterhuis.
Controleer of de bovenkant van het filterelement gelijk is met de bovenkant van het filterhuis.
Plaats het deksel (03) op het filterhuis, zodat het dekselrubber (04) over het element(en) valt en centreert.
Plaats de knevel (02) en draai het spindel (01) goed aan.

Opmerking:

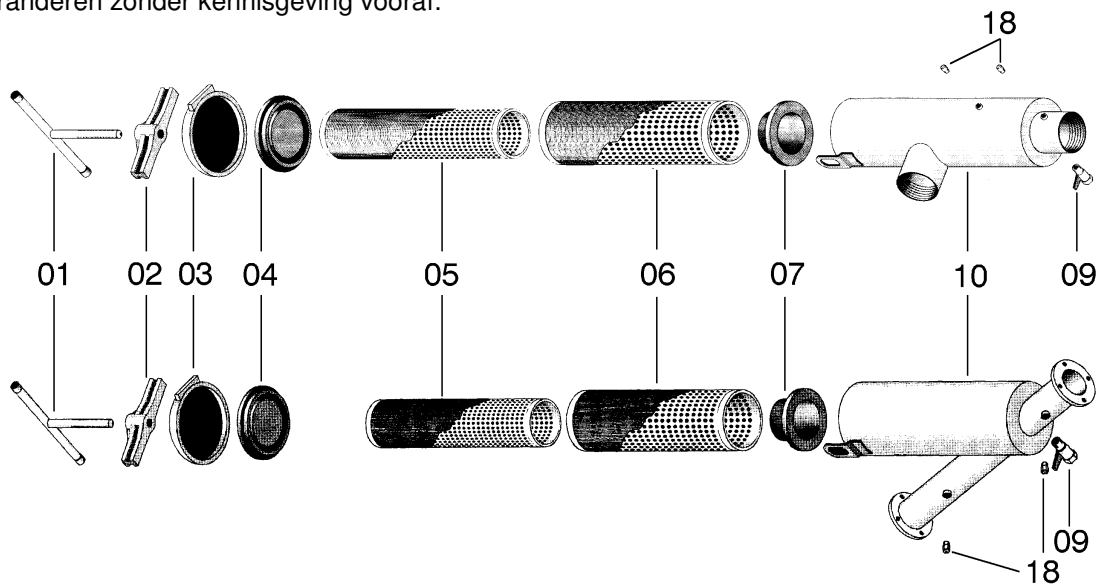
Wanneer een haarborstel de vuildeeltjes niet van het element verwijdert, dompel dan het element in een zuur/alkalische oplossing. Laat de oplossing enkele minuten inwerken en reinig het element dan grondig.

Onderhoud:

Elk filter is voorzien van deze handleiding met installatie-, bedienings- en onderhoudsinstructies.
Doe elk jaar een laagje vet op de draad van het spindel.
Elke beschadiging van de beschermende coating van het filter moet direct gerepareerd worden. Vóór het aanbrengen van de beschermende verf moet de beschadigde plek goed schoongemaakt worden met een staalborstel.

Onderdelentekening:

Bij bestelling het micronage vermelden.
Optie: Vanaf model 1020 kunnen er twee elementen in het filter geplaatst worden.
Gericht op voortgaande verbetering, behouden wij ons het recht voor om specificaties te veranderen zonder kennisgeving vooraf.



Type	Eenheid	1015D	1020D	1020F	1030D	1030F	2020F	2030D	2030F	2040F	2260F
Aansluiting	Inch	1,5"	2"	2"-fl	3"	3"-fl	2"-fl	3"	3"-fl	4"-fl	6"-fl
Capaciteit	m ³ /h	10-15	15-25	15-25	28-38	28-38	15-30	30-40	30-40	40-80	80-200

