

Algemene instructies:

Dit filter is ontworpen en gefabriceerd om aan de hoogste eisen van kwaliteit en afwerking te voldoen. Het UdiMatic filter is een automatisch zelfreinigend filter dat wordt toegepast in de middelgrote proces-, koel-, recirculatie- en irrigatiesystemen. De automatische reiniging maakt een continue en kwalitatieve waterlevering mogelijk.

Werking:

Via de inlaat aan de onderzijde komt het ruwe water in het filter. Vuildeeltjes slaan neer op het filterelement en creëren een "cake" van bezinsel. De differentiële druk stijgt tot de vooraf ingestelde waarde is bereikt (normaal 0,5 bar) en activeert het spoelproces. Op dit spoelcommando opent de spuikraan en valt de druk in de spoelkamer weg. Dit heeft tot gevolg dat met een rotor vuildelen van het filterscherm worden afgezogen. Met de hydraulische motor draait de rotor langs het scherm. Tevens wordt de rotor door een cilinder in een verticale beweging verplaatst. Deze twee processen, gelijktijdig uitgevoerd, creëren een spiraalvormige beweging van de rotor langs het gehele filterscherm, wat een compleet en effectief reinigingsproces van ± 8 sec geeft. Dit zelfreinigende spoelproces kan ook met een timer of handmatig worden ingezet.

Installatie:

Installeer het filter alleen in verticale positie. De in- en uitgang zijn gemarkeerd met een pijl van de stromingsrichting. Het filter is ontworpen om een maximale druk van 10 bar te weerstaan. Een druk-ontlastklep moet vòòr het filter worden gemonteerd wanneer deze druk niet voldoende onder controle is. Bevestig het filter m.b.v. een steun aan de wand of een frame en zet de toe- en afvoer leidingen met beugels vast.

Zorg voor voldoende ruimte rond het filter om het onderhoud te vergemakkelijken. Door afsluiters te plaatsen aan de inlaat en uitlaat, vereenvoudigt u het onderhoud aan het filter. Plaats na het filter een terugslagklep wanneer drukval of terugstroming van water niet wenselijk is. Voorzie de spuikraan van een afvoerleiding, waarbij een minimum aan tegendruk wordt ondervonden.

In bedrijf stellen:

De inlaatklep moet traag geopend worden, zodat de druk in het filter opgebouwd kan worden. Controleer op lekken en verhelp deze indien aanwezig. Controleer de inlaatdruk, deze moet minimaal 1 bar of hoger zijn. Ontlucht de hydraulische cilinder of klep door de bedieningsleiding los te maken, totdat alle lucht uit de cilinder of klep is verdwenen en sluit de bedieningsleiding weer aan. Open langzaam de uitlaatklep van het filter. Normale werkingstoestand is verkregen wanneer het drukverschil over een schoon filter minder is dan 0,2 bar (Verskil tussen in- en uitgaande druk). Start handmatig een spoelcyclus door de drukknop op de controller box in te drukken. Volg de spoelfase en controleer de druk in de spoelkamer, deze moet tussen 0,6-1,5 bar lager zijn dan de inlaatdruk. De spoelfrequentie wordt bepaald door de tijd die nodig is om het maximale drukverschil van 0,5 bar te bereiken. Om verzekerd te zijn van een goed werkend systeem is het aan te bevelen tenminste een volledige cyclus te controleren.

NB. De drukverschilschakelaar en timer zijn vooringesteld op de juiste waarden. Pas deze niet aan voor het opstarten.

Type	Eenheid	785191	785192	785193	785194	785196	785198
Aansluiting	inch	1½"	2"	3"	4"	6"	8"
Capaciteit *	m³/h	15	25	40	60	150	300
Werkdruk max.	bar	10	10	10	10	10	10
Spoeldruk min.	bar	1	1	1	1	1	1
Spoelcapaciteit ca	m³/h	5	5	5	5	10	14

* zie onze toepassingsrichtlijn voor UDI automatische filters.

1) bij bestelling het gewenste micronage vermelden. Keuze uit: 400, 300, 200, 130, 100 en 75 mic.

2) op aanvraag verkrijgbaar: 50 en 30 mic.

Periodiek reinigen:

Activeer regelmatig een spoelcyclus als routine inspectie door de drukknop op de controller box in te drukken. Reinig het filter één of twee keer per jaar aan het begin of einde van een seizoen of als de spoelfrequentie sterk toeneemt door onvoldoende reiniging.

Stop de toevoer naar het filter. Laat de druk in het filter ontsnappen door de bedieningsleiding van de spuiafsluiter los te maken. Open het deksel van de spoelkamer door de bouten gelijkmatig los te draaien. Controleer het inwendige van het filter en de lagerring van de spoelrotor. Neem eerst de spoelkamer en daarna de rotor weg. Trek het filterelement voorzichtig omhoog uit het filterhuis. Controleer het filterelement en reinig het grondig met schoon water en gebruik een borstel om deeltjes te verwijderen (GEBRUIK GEEN STAALBORSTEL!). Wanneer het filter is aangegroeid, dompel dan het element in een zure of alkalische oplossing. Laat de oplossing enkele minuten inwerken en reinig het element dan grondig. Controleer of het filterelement intact en onbeschadigd is, vervang het anders direct. Smeer niet-agressief vet op de rubber ringen van het filter, de geleiding van de spoelrotor en op de piston van de cilinder of klep. Plaats het filterelement in het filterhuis, druk de rotor op zijn plaats en plaats de spoelkamer goed op het filterelement. Controleer de lagerring van de rotor. Plaats nu het deksel van de spoelkamer, centreer dit op de boutgaten en draai de bouten gelijkmatig aan. Volg voor het opstarten de instructie van: "In bedrijf stellen".

Handelingen bij vorst:

Installeer het filter bij voorkeur in een vorstvrije ruimte. Neem maatregelen m.b.t. isolatie c.q. verwarming, wanneer toch rond het vriespunt gewerkt moet worden. Let op leidingen en ventielen; hierin staat het water nagenoeg stil en kan het door tocht bevriezen en het filter uitschakelen. Bij seizoenswerk vòòr de vorstperiode het filter aftappen, leidingen en afsluiters doorblazen, leegblazen. **Attentiepunt:** Hydraulische cilinder leegmaken door deze te demonteren en de cilinder in te drukken!

Onderhoud:

Elk filter is voorzien van deze handleiding met installatie-, bedienings- en onderhoudsinstructies.

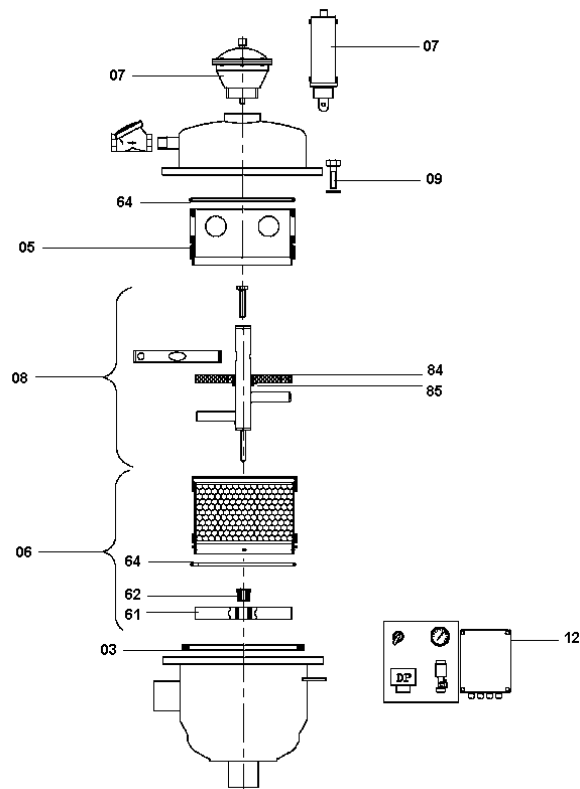
Elke beschadiging van de beschermende coating van het filter moet direct gerepareerd worden. Vòòr het aanbrengen van de beschermende verf moet de beschadigde plek goed schoongemaakt worden met een staalborstel.

De bewegende delen van de hydraulische cilinder/klep, moeten jaarlijks voorzien worden van een nieuw laagje vet om slijtage te voorkomen.

Maak het filterdeksel niet open of draai het niet aan terwijl het filter in gebruik is of onder druk staat.

Opmerking:

Gericht op voortgaande verbetering, behouden wij ons het recht voor om specificaties te veranderen zonder kennisgeving vooraf.



Bedienings paneel:



Dit paneel is voorzien van een manometer en een drie- standen kraantje om de druk te meten;

1° Ingang druk (High pressure)

2° Uitgang druk (Low pressure)

Het verschil tussen deze twee drukken is het druk-verlies over het filterelement en geeft de vervuilingsgraad van het filter weer. Bij een verschil van $\geq 0,5$ bar moet er gespoeld worden. Dit gebeurt automatisch en wordt gestart door de drukverschilschakelaar.

3° Spoelkamer druk (Chamber pressure)

Te meten tijdens het spoelen. Deze druk moet 0,6-1,5 bar lager zijn dan de druk bij de ingang van het filter. Hoe meer verschil van druk, hoe groter de reinigingskracht. Tevens geeft deze druk de weerstand van de spuikraan en afvoerleiding aan, die zo laag mogelijk moet zijn.

Controller box

De voeding is 220 Volt "stekkerklaar". De output tbv het ventiel is 24VAC max. 10W.

Het spoelprogramma kan op de volgende drie manieren worden geactiveerd:

- **Manueel** dmv de drukknop op de controller box. Een routine-inspectie is uit te voeren met behulp van deze drukknop. Hiermee kunt u de werking van het automatisch filter "checken".

- Door de **drukverschilschakelaar**, die is ingesteld op een ΔP van ca 0,5 bar. Na een reactietijd van 10 sec. na het bereiken van het maximale drukverschil, start de spoeling.
- Door de **interval-timer** (S2) die is ingesteld op ca 2 uur na de laatste spoeling.

De drukverschilschakelaar en timer (S1) zijn reeds ingesteld op de juiste waarden. Pas deze niet aan voor het opstarten.

Controle lamp indicatie:

Lamp brandt:

Okay - wacht voor een spoelcyclus.

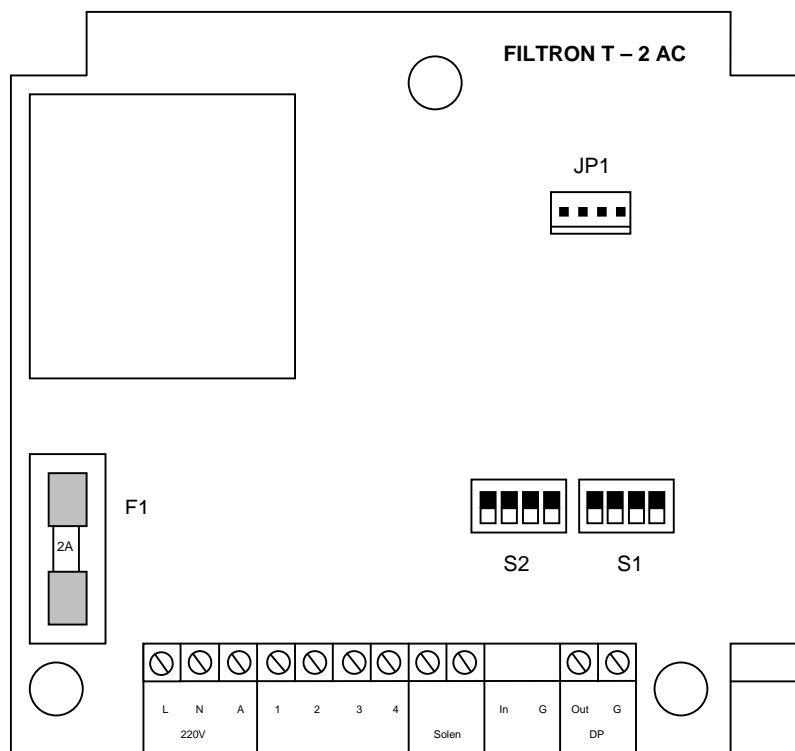
Lamp knippert 1x per sec.:

Begint aan spoelprogramma.

Lamp is uit:

Problemen met de controller:

- Geen spanning! Stekker in contact?
- Glaszekering F1 defect? Vervang deze en controleer op overbelasting.
- Reset met de "manual" drukknop en herstart de controller, deze begint met een spoelcyclus.



Tijdsinstellingen:

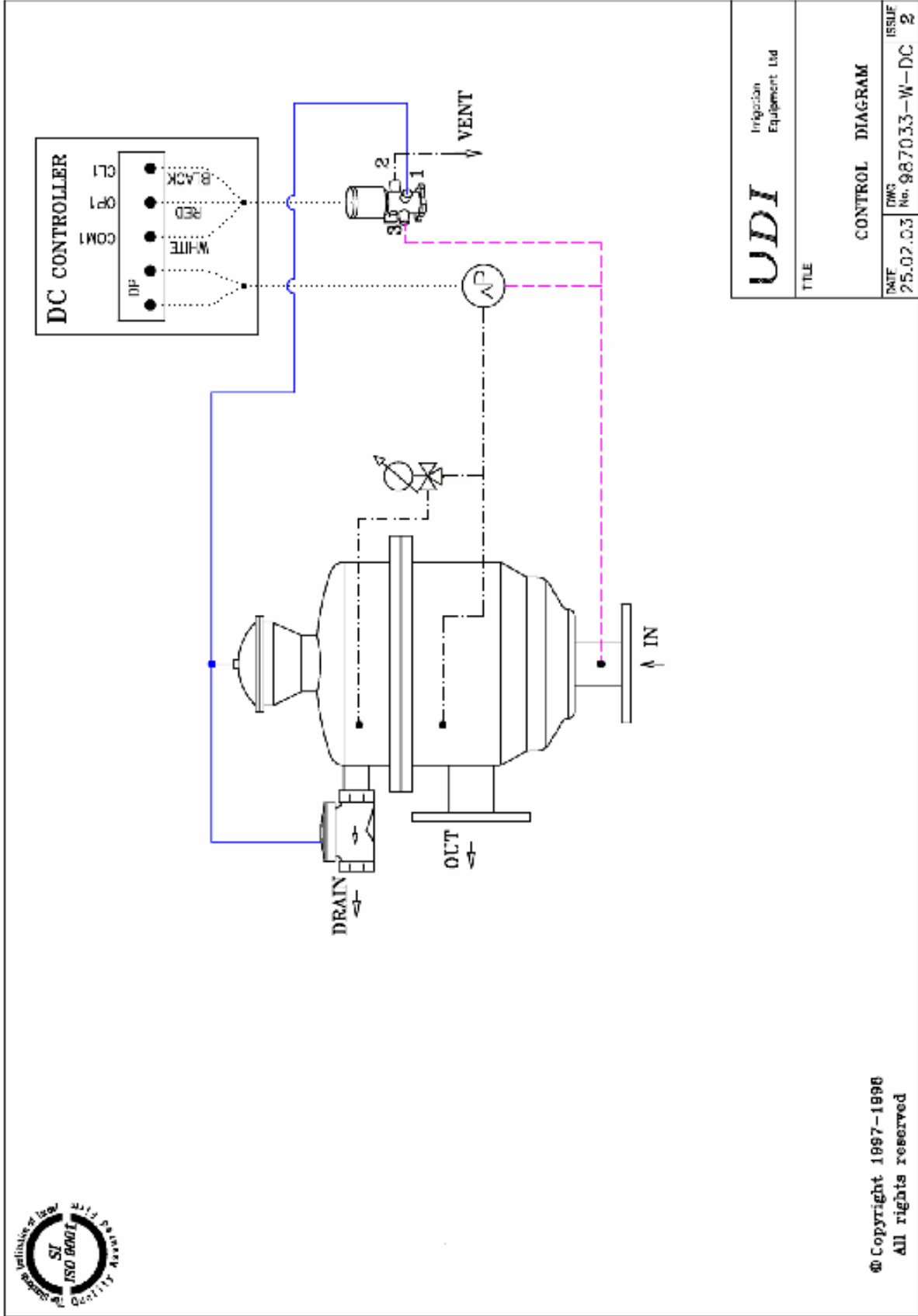
Interval tussen Spoelcyclus			Spoel tijd		
1-aan 0-uit	S2 1 2 3 4	Tijd	1-aan 0-uit	S1 1 2 3 4	Tijd
01	0 0 0 0	Alleen DP	01	0 0 0 0	5 sec
02	1 0 0 0	5 min.	02	1 0 0 0	8 sec
03	0 1 0 0	10 min.	03	0 1 0 0	10 sec
04	1 1 0 0	15 min.	04	1 1 0 0	12 sec
05	0 0 1 0	20 min.	05	0 0 1 0	16 sec
06	1 0 1 0	30 min.	06	1 0 1 0	20 sec
07	0 1 1 0	45 min.	07	0 1 1 0	25 sec
08	1 1 1 0	1 uur	08	1 1 1 0	30 sec
09	0 0 0 1	2 uur	09	0 0 0 1	45 sec
10	1 0 0 1	4 uur	10	1 0 0 1	1 min
11	0 1 0 1	8 uur	11	0 1 0 1	1.5 min.
12	1 1 0 1	12 uur	12	1 1 0 1	2 min.
13	0 0 1 1	18 uur	13	0 0 1 1	3 min.
14	1 0 1 1	24 uur	14	1 0 1 1	4 min.
15	0 1 1 1	72 uur	15	0 1 1 1	5 min.
16	1 1 1 1	120 uur	16	1 1 1 1	6 min.



Wijzigingen en/of zelffouten voorbehouden



Handleiding UdiMatic



UDI Irrigation Equipment Ltd	
TITLE	
DATE	ISSUE
25.02.03	No. 987033-W-DC 2
CONTROL DIAGRAM	

Toepassingsrichtlijn voor UDI Automatisch filter UdiMatic

Voor de keuze van het juiste automatische filter is het belangrijk om met een aantal variabelen rekening te houden. Wat is de herkomst van het te gebruiken water, is het relatief schoon – regenwater – of is het vervuild – drainwater. Vervolgens is de toepassing van het gefilterde water van belang, is het voorfiltratie voor een ontsmetter of wordt het toegepast voor buitenberekening. De tabel hieronder kan gebruikt worden als richtlijn voor de keuze van het juiste UdiMatic filter. E.e.a. is gebaseerd op een gemiddelde vuilbelasting welke de spoelfrequentie zal bepalen.

Bij vragen raadpleeg vrijblijvend uw leverancier.

Al onze adviezen zijn vrijblijvend en wij kunnen niet aansprakelijk worden gesteld voor eventuele nadelige gevolgen van de door ons verstrekte adviezen.

UdiMatic - Maximale flow in m ³ /h					
Filter mic.	80	100	130	200	300
Toepassing->> Filter	Vorraden Ontsmetters	Druppelbev. Capillair	Druppelbev. Bereg.< 1,3mm	Berekening 1,3 – 1,8 mm	Buitenbereg.>1,8 Spoelwater
1½"	8	10	12	15	15
	6	8	10	12	15
2"	10	13	16	20	20
	8	10	12	16	20
3"	25	30	35	38	40
	15	20	25	30	35
4"	30	40	50	55	60
	20	25	30	35	40
6"	110	130	140	150	150
	80	90	100	110	120
8"	180	230	250	300	300
	100	120	140	160	200

