

## Algemene instructies:

Dit filter is ontworpen en gemaakt om aan de hoogste eisen van kwaliteit en afwerking te voldoen. Dit filter wordt vooral gebruikt voor het filteren van een kleine hoeveelheid vervuiling.

## Installatie:

Het HandiMatic filter kan in iedere positie geïnstalleerd worden. (Laat voldoende ruimte over om de hendel (7) gemakkelijk te kunnen bedienen.)

Waterinlaat en uitlaat zijn duidelijk aangegeven met de pijlen.

Wanneer er meer dan één filter wordt geïnstalleerd, laat dan genoeg ruimte tussen de eenheden om het onderhoud te vergemakkelijken.

Een druk-ontlastklep moet vóór de filterinstallatie worden gemonteerd, wanneer de druk niet genoeg onder controle is.

## Bediening:

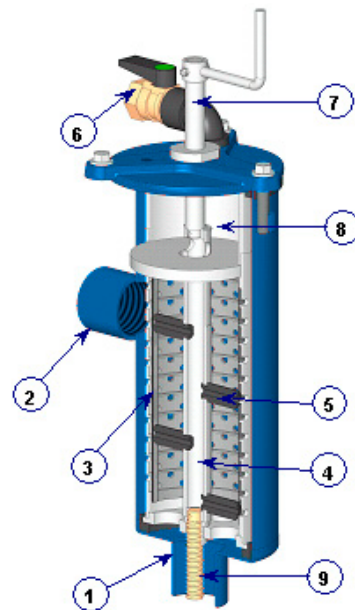
Wanneer de drukverschil indicator naar buiten begint te komen, of al naar buiten is, wordt het tijd om een spoelcyclus uit te voeren. **Let op: de pomp dient het filter op druk te houden tijdens het spoelen!** De spoelcyclus wordt handmatig uitgevoerd door het spoelkraantje (6) te openen. Draai hierna langzaam aan de hendel tot aan zijn eindpunt, dan andersom draaien weer tot zijn eindpunt. Sluit hierna het spoelkraantje. Indien de indicator nog niet terug is op zijn normale positie (in de behuizing), dient de spoelcyclus nogmaals uitgevoerd te worden. Maximum werkdruk is tot 8 bar.

Het filter is ontworpen om een maximum druk van 10 bar te kunnen weerstaan.

**Maak het filterdeksel niet open of draai het niet aan terwijl het filter in gebruik is of onder druk staat!**

## Filtratie:

Het vuile water komt binnen via de inlaat (1), gaat door het filterelement (3) en stroomt via de uitgang (2) uit het filter. Wanneer het water door het filterelement stroomt, blijven de vuildeeltjes achter en vormen een filterkoek. Deze filterkoek resulteert in een fijnere filtratie dan het element zelf en zorgt zo voor een verhoogde filter efficiency. Tevens veroorzaakt het een drukverschil over het element.



## Spoelen:

Het drukverschil wordt weergegeven door een mechanische indicator, welke aangeeft of het filter vervuild raakt. Het spoelen gebeurt handmatig door het spoelkraantje (6) te openen. Hierdoor zakt de druk weg in de spoelkamer (8) en ook in de rotor (4), het water wordt door de nozzles (5) gezogen samen met de vervuiling op het filtergaas. Door de hendel (7) rond te draaien bewegen de nozzles in een spiraalbeweging langs het filtergaas en verwijderen al het verzamelde vuil. Het spoelwater wordt afgevoerd door het spoelkraantje boven op het filter.

## Periodieke reiniging:

Stop de toevoer naar het filter.

Open het spoelkraantje (6) om druk en water te laten ontsnappen.

Koppel het slangetje boven op het deksel los van de indicator. Open het deksel door de bouten los te draaien. Verwijder voorzichtig het filterelement (3) en de rotor (4) als één geheel. Draai de rotor los van het filterelement.

Reinig het element grondig met schoon water en gebruik daarbij een borstel om vuildeeltjes van het gaas te verwijderen (GEBRUIK GEEN STAALBORSTEL).

Wanneer een haarborstel de vuildeeltjes niet van het element verwijdert, dompel dan het element in een zuur/alkalische oplossing. Laat de oplossing enkele minuten inwerken en reinig het element dan grondig.

### Assembleren:

Controleer het filterelement op eventuele beschadigingen.

Draai de rotor (8) in de centreerplaat, zodat het filterelement goed gecentreerd en aan zit. Zorg dat het binnenrubber (7) goed is geplaatst.

Plaats filterelement compleet met de rotor en deksel voorzichtig terug in het filterhuis.

Controleer of het deksel goed aansluit op het filterhuis.

Monteer de bouten en draai ze stapsgewijs aan om de druk gelijkmatig aan te brengen op het deksel. Sluit het slangetje boven op het deksel weer aan op de indicator.

### Onderdelentekening:

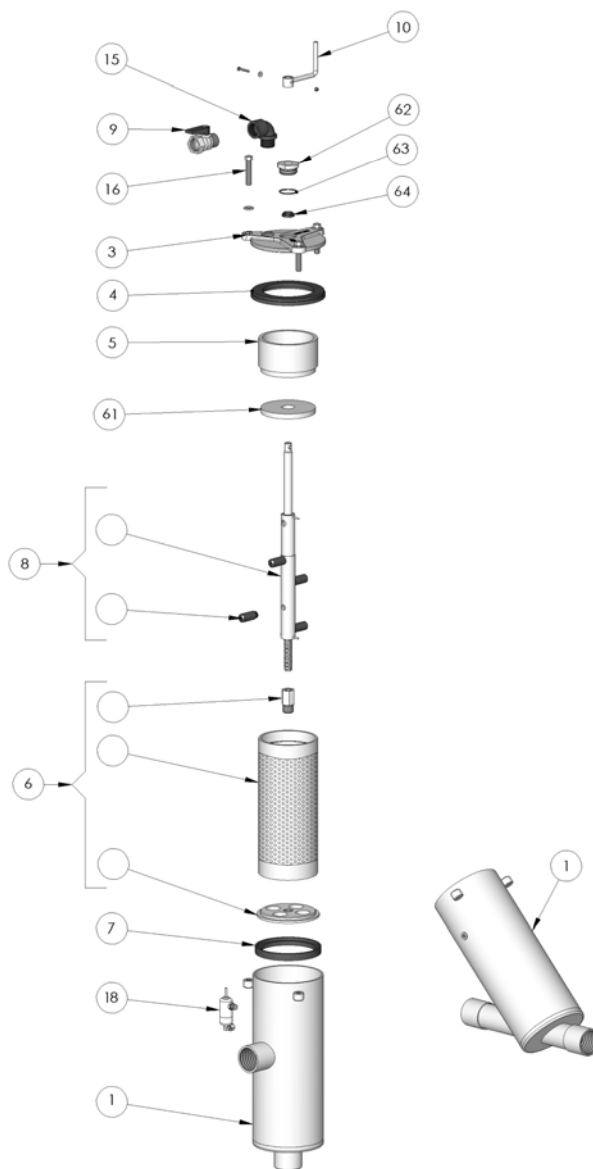
Bij bestelling het gewenste micronage vermelden.

Gericht op voortgaande verbetering, behouden wij ons het recht voor om specificaties te veranderen zonder kennisgeving vooraf.

### Onderhoud:

Elk filter is voorzien van deze handleiding met installatie-, bedienings- en onderhoudsinstructies.

Elke beschadiging van de beschermende coating van het filter moet direct gerepareerd worden. Vóór het aanbrengen van de beschermende verf moet de beschadigde plek goed schoongemaakt worden met een staalborstel.



Type	Eenheid	4U784102F	4U784202F	4U784103F	4U784203F	4U784104F
<b>Aansluiting</b>	Inch	2"	2"	3"	3"	4"
<b>Capaciteit</b>	m <sup>3</sup> /h	25	25	40	40	80