

BAR watermeters



BAR watermeters

De **Bermad** BAR watermeters met Woltman principe zijn, door hun robuuste uitvoering, bijzonder geschikt voor hoge debieten. Ze vinden hun toepassing in de industrie, allerhande waterwerken en irrigatiesystemen. De BAR watermeter is een slijtvast en makkelijk te onderhouden product.

Eigenschappen:

Magnetisch gekoppelde aandrijving.

Onderling verwisselbare meetelementen.

Het telwerk is drooglopend, luchtdicht afgesloten en kan 360° gedraaid worden.

Kan 3 verschillende dataverstrekkingen hebben (1x opto-elektronische sensor, 2x readcontact).

Magnetische transmissie houdt het register gescheiden van het water, alleen de propeller en de transmissie-as hebben contact met het water.

Lage drukverliezen.

Voldoet aan of overtreft alle relevante metrologische eisen, waaronder ISO 4064 class B, EEC.



EEC CLASS B
PATTERN APPROVAL



BAR watermeter Technische gegevens

Specificaties:

Model: recht; DN 40-500mm (1½"-20")
 Werkdruk: tot 16 bar
 Temperatuur: water tot 50°C
 Materialen: body + deksel: gietijzer(polyester gecoat)
 telwerk: kunststof
 interne onderdelen: kunststof en RVS

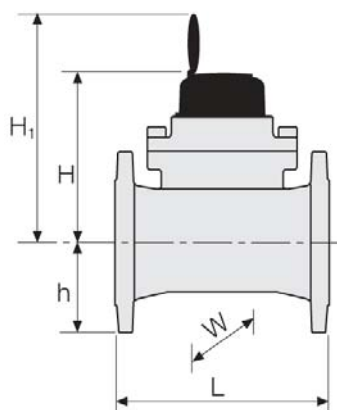
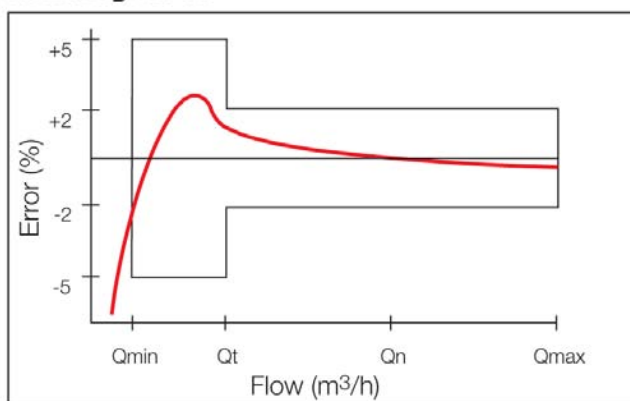
Capaciteiten, afmetingen en gewichten:

Uitvoeringen		1½"	2"	2½"	3"	4"	5"	6"	8"	10"	12"	16"	20"
		40	50	65	80	100	125	150	200	250	300	400	500
Nom. capaciteit Q_{nom}	m ³ /h	10	15	25	40	60	100	150	250	400	600	1000	1500
Max. continue capaciteit	m ³ /h	20	30	30	60	100	160	180	300	600	1000	1500	3000
Max. capaciteit Q_{max}	m ³ /h	20	30	50	80	120	200	300	500	800	1200	2000	3000
Max. capaciteit piek	m ³ /h	30	50	80	120	200	250	300	500	800	1500	2500	4000
Overgangscapaciteit Q_t	m ³ /h	3	3	5	8	12	20	30	50	80	120	200	300
Min. capaciteit Q_{min}	m ³ /h	0.7	0.7	0.75	1.2	1.8	3	4.5	7.5	12	18	30	40
Capaciteit bij $P=0,1$ bar	m ³ /h	30	40	55	60	90	120	300	500	850	1500	3000	5000
Flens ISO PN16* steek	mm	110	125	145	160	180	210	240	295*	350*	400*	515*	620*
Inbouwlengte L	mm	260	200	200	225	250	250	300	350	450	500	500	500
Hoogte H	mm	200	200	200	200	200	200	230	230	318	318	365	410
Hoogte H1	mm	270	270	270	270	270	270	300	300	388	388	435	480
Hoogte h	mm	68	75	85	95	104	118	135	162	194	216	304	355
Breedte W	mm	160	170	190	200	230	250	285	340	395	445	600	700
Gewicht	kg	13	12	14	16	19	20	39	52	105	120	187	256
Pulsgever (read-contact)	ltr	10			100			1000					
Opto pulsgever	ltr	1			10			100					

Voldoet aan ISO4064 class B, EEC

* Vanaf 8" uitgevoerd met PN10 Flenzen (optie: PN16)

Accuracy Curve



Read-contact:

Schakelspanning: 48 VAC/DC max
 Schakelstroom: 0,2 A max
 Schakelvermogen: 4 W max

Opto-elektronische sensor:

Spanning: 5-10 VDC
 Output type: PNP
 Signaal: Hoog \approx geleverde spanning
 Laag < 0,5 VDC



Wijzigingen en/of typfouten voorbehouden