

# Bermadons

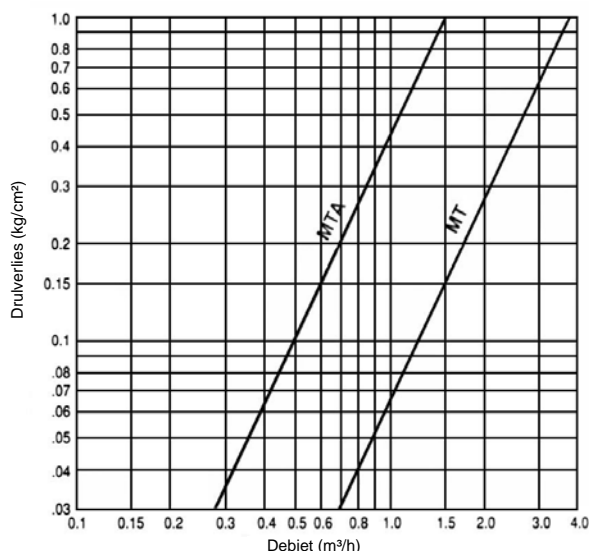
## Technische gegevens



### Specificaties:

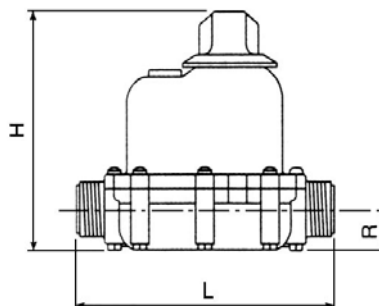
Maten: 1"  
 Aansluitingen: BSP buitendraad  
 Materiaal: - behuizing, deksel en tandwielen: kunststof  
               - assen en veren: RVS  
 Rubbers: EPDM & NBR  
 Werkdrukken: 0,5-6 kg/cm<sup>2</sup>  
 Temperatuur: water tot 80° C  
 Toleranties: 2% van maximale instelbereik en  
               4% van de instelling (volgens ISO 7714 klasse 3)

### Stromingsdiagram:



### Capaciteiten, afmetingen en gewichten:

Uitvoeringen	Eenheid	MT	MTA
Type		2U9T10...	2U9A10...
Aansluiting	inch	1"	1"
Capaciteit: minimaal	m <sup>3</sup> /h	0,5	0,1
nominaal	m <sup>3</sup> /h	3,0	1,5
maximaal	m <sup>3</sup> /h	5,0	2,0
Instelbereik(max.)	ltr	100	50
	ltr	1000	500
	ltr	2000	2000
	m <sup>3</sup> /h	4	4
	m <sup>3</sup> /h	10	8
	m <sup>3</sup> /h	20	
	m <sup>3</sup> /h	50	
L	mm	166	166
H	mm	145	145
R	mm	25	25
Breedte	mm	100	100
Gewicht	kg	0,65	0,65



Wijzigingen en/of zelffouten voorbehouden

... bij bestelling: bestelnummer aanvullen met gewenst instelbereik.