

Drukreducceerventielen



Drukreducceerventielen

De **Bermad** drukreducceerventielen zijn een speciaal ontwerp voor een nauwkeurige en betrouwbare drukregeling. De werking berust op het zogenaamde direct gestuurde drukreducceerventiel.

De druk in het leidingnet na het ventiel is constant en gelijk aan de ingestelde druk; onafhankelijk van drukschommelingen en of stromingsfluctuaties vóór het reduceerventiel.

Eigenschappen:

Het gebruik van een rollend membraan staat garant voor:

- een scheiding tussen mechaniek en de volumestroom; dit resulteert in lang probleemloos gebruik.
- nauwkeurige werking door minimale bewegingsweerstand

Afhankelijk van de in te stellen druk zijn er per type verschillende veren leverbaar.

De ventielen kunnen worden geleverd met vooraf ingestelde vaste druk of met een regelbare insteldruk.

Toepassingen:

- Op elk punt waar druk gereduceerd moet worden.
- Beveiliging tegen te hoge druk.
- Het verkrijgen van een gelijke waterafgifte door drukvereffening

Uitvoeringen:

- 3/4" - 1" - 1 1/2" kunststof
- 1 1/2" messing





Drukreduceerventielen Technische gegevens

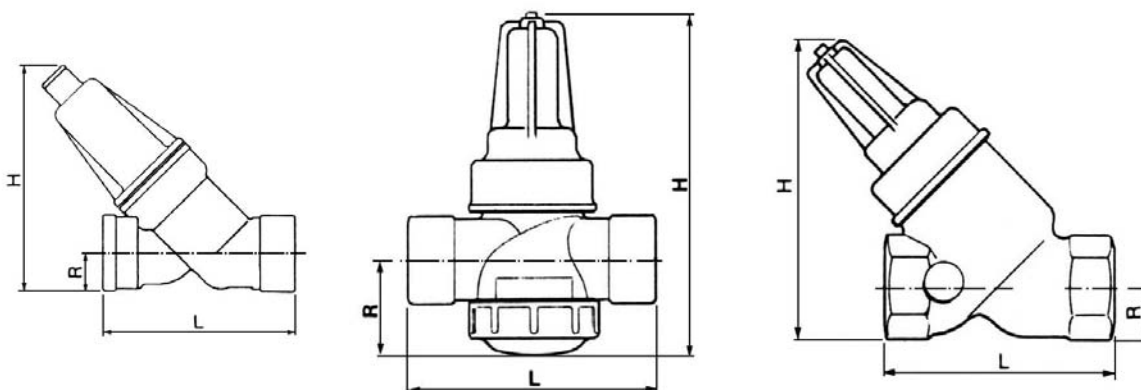
Specificaties:

Materialen: 3/4", 1" & 1 1/2": kunststof
 1 1/2": messing met kunststof kap
 Membraan: met nylonvezels versterkt Buna-N
 Afdichtingen: Buna-N en NR (natuurrubber)
 Veer: RVS
 Temperatuur: Water tot 50° C (122° F)
 Optie: Messing nikkel gecoat (1 1/2")
 Voor toepassingen met statische druk kunnen "drup-dichte" low-flow ventielen geleverd worden.

Capaciteiten, afmetingen en gewichten:

Uitvoering	Eenheid	Kunststof				Metaal
		2U1L07.	2U1007.	2U1010.	2U1015.P	2U1015(N).
Type Nr.		3/4"	3/4"	1"	1 1/2"	1 1/2"
Aansluiting	inch					
Cap. Min.	m³/h	0,01	0,2	0,45	0,45	0,45
Cap. Max.	m³/h	5	5	8	18,2	18,2
Werkdruk	bar	0,7-9	0,7-9	0,7-9	0,7-9	0,7-9
Veerselectie	A geel bar	0,5-1,2	0,5-1,2	0,3-0,8	0,3-0,8	0,3-0,8
	B wit bar	0,5-2,5	0,5-2,5	0,5-1,2	0,5-1,2	0,5-1,2
	C rood bar	2,0-4,0	2,0-4,0	1,0-2,0	1,0-2,0	1,0-2,0
	D zwart bar	3,5-6,0	3,5-6,0	1,5-3,5	1,5-3,5	1,5-3,5
	Q bruin bar	-	-	3,0-5,5	3,0-5,5	3,0-5,5
Afmetingen						
L	mm	88	88	114		106
H	mm	100	100	160		155
R	mm	17	17	45		30
Breedte	mm	45	45	65		65
Gewicht	kg	0,11	0,11	0,55		1,0

.)bij bestelling: bestelnummer aanvullen met gewenste veerselectie. Keuze uit: A, B, C, D of Q



UVAR

Wijzigingen en/of typfouten voorbehouden