

RAM afsluiter



RAM Afsluiter

De **Bermad** RAM 400 serie is een reeks van hydraulische membraanregelkleppen met een internationaal gepatenteerd en geregistreerd ontwerp. Dit is het meest geavanceerde ontwerp onder de regelkleppen.

Combineert eenvoud en betrouwbaarheid door zijn constructie. Biedt een uitstekende prestatie. Is zo goed als vrij van de beperkingen die normaal met dit soort producten gepaard gaan.

De afsluiter is ontworpen voor beheersing van verschillende soorten irrigatie, distributie - en industriële systemen.

Eigenschappen:

Zeer hoge doorstroomcapaciteit van het water met lage drukverliezen.

Uitzonderlijke stabiliteit bij sluiten of bij het regelen van de druk. Absoluut geen waterslag.

De klep opent bij een lage inlaatdruk.

Uitstekend uitgebalanceerd membraan zonder vervorming als gevolg van ongelijke hydraulische krachten bij sluiten of bij het instellen.

Onderhoudsvriendelijk.

Multifunctionele toepassingen.

Uitvoeringen:

De RAM is verkrijgbaar met een uitgebreid assortiment aan regelaars en accessoires voor verschillende regelfuncties.

- Model 405: hydraulisch
- Model 410: elektrisch
- Model 420: drukreducerend
- Model 430: drukhandhavend
- Model 430Q: ontlastend
- Model 450: vlotterklep
- Model 470: flowbegrenzend
- Model 400E: brandbeveiligingsklep (FM approval, UL listed)

Meer mogelijkheden en combinaties zijn aanwezig.

Opties: flowregelstem, klepstand-indicator.





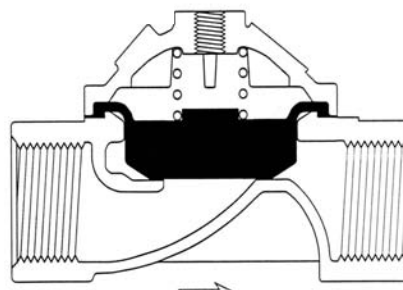
RAM afsluiter

Technische gegevens

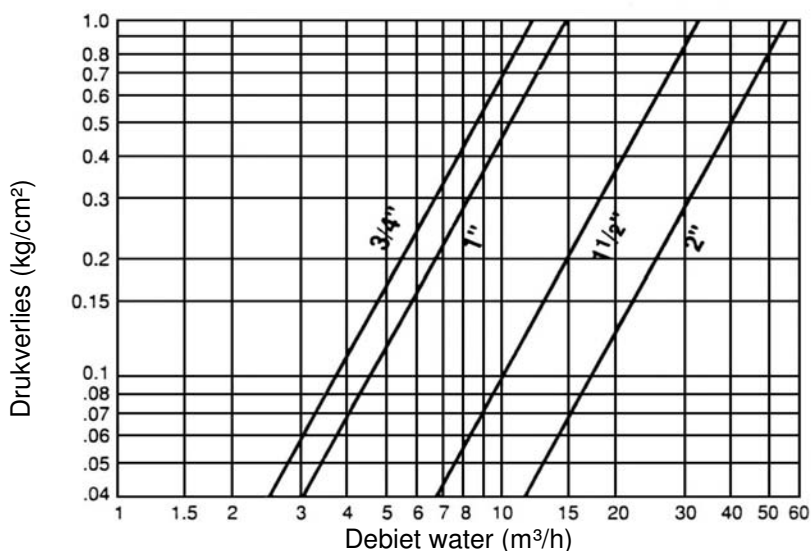
Materialen messing serie:

Maten (recht) : 3/4", 1", 1 1/2" en 2"
 Aansluitingen : BSP binnendr.
 Drukklassse : ISO PN 10, ANSI 125
 Werkdruk : 0,5-10 bar
 Temperatuur : water tot 80 °C
 Huis en deksel : messing
 Membraan : met nylon versterkt NR
 Veer : RVS

Doorsnede:

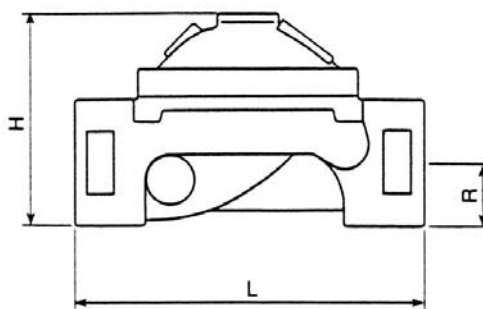


Stromingsdiagram:



Afmetingen en gewichten:

Uitvoering	Eenheid	3/4"	1"	1 1/2"	2"
Type nr.		40907M1	40910M1	40915M1	40920M1
Aansluiting	inch	3/4"	1"	1 1/2"	2"
L	mm	112	112	150	180
H	mm	67,5	67,5	83	110
R	mm	20	20	27,5	38
Breedte	mm	72	72	90	120
Gewicht	kg	0,95	0,95	1,5	4



UVAR

Wijzigingen en/of typefouten voorbehouden

RAM afsluiter

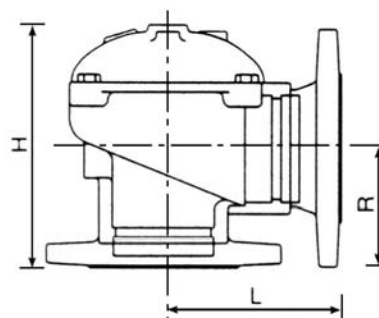
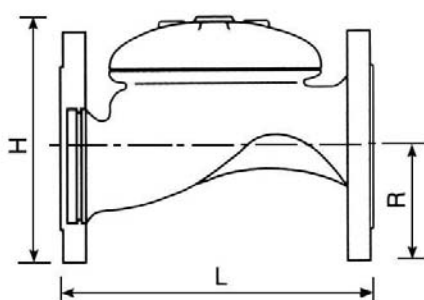
Technische gegevens

Materialen gietijzeren serie:

Maten (recht) : 2", 2½", 3"R, 3", 4", 6", 8", 10", 12", 14" en 16"
 (haaks) : 2", 3", 4"
 Aansluitingen : 2", 2½", 3"R, 3" : BSP binnendr.
 2", 2½", 3"R, 3", 4", 6", 8", 10", 12", 14", 16" flens ISO: PN16, ANSI: 125
 Werkdruk : 0,5 -10 kg/cm² (Optie: tot 16 bar)
 Temperatuur : water tot 60°C
 Huis en deksel : gietijzer, polyester coating
 Veer : RVS
 Membraan : met nylon versterkt NR (natuurrubber); opties: Nitril, Buna N, EPDM
 Optie : met handafsluiter

Afmetingen en gewichten:

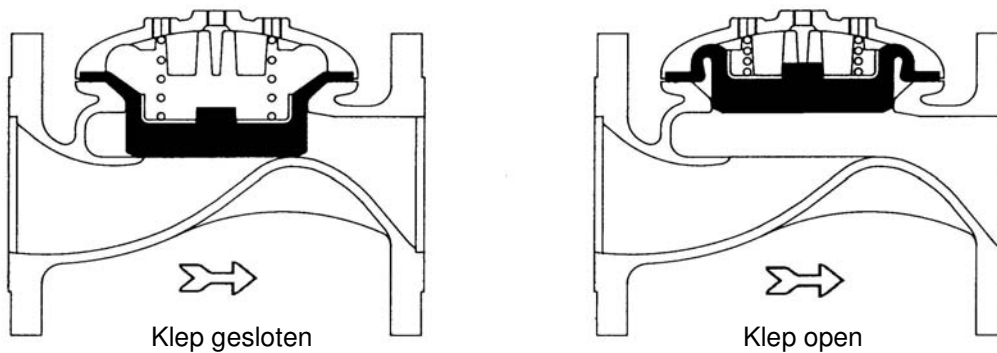
Rechte uitvoering	Eenheid	Draad				Flens								
Aansluiting	inch	2"	2½"	3"R	3"	2"	2½"	3"R	3"	4"	6"	8"	10"	12"
L	mm	180	210	210	255	205	205	210	250	320	415	500	605	724
H	mm	111	133	140	160	155	178	187	210	242	345	430	460	635
R	mm	38	46	55	55	78	89	100	100	112	140	170	202	240
Breedte	mm	120	129	129	175	155	178	200	200	223	306	365	405	580
Gewicht	kg	4	5,7	5,8	13	9	10,5	12,1	19	28	68	125	144	290
Haakse uitvoering	Eenheid	Draad				Flens								
Aansluiting	inch	2"	3"			2"	3"	4"						
L	mm	70	110			121	153	160						
H	mm	119	184			157	200	223						
R	mm	38	55			83	100	112						
Breedte	mm	118	170			155	200	223						
Gewicht	kg	4,4	11			9,0	17	26						



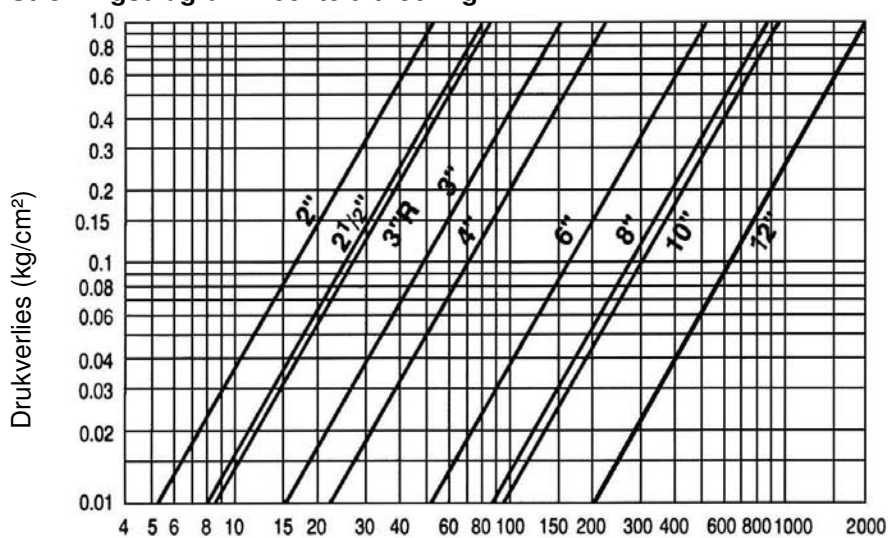
RAM afsluiter

Technische gegevens

Doorsnede:



Stromingsdiagram: rechte uitvoering



Stromingsdiagram: haakse uitvoering

