

Terugspoelafsluiter



Terugspoelafsluiter

De **Bermad** gepatenteerde terugspoelafsluiter is speciaal ontworpen voor het terugspoelen van filters. Het 3-2w principe heeft een unieke membraan gestuurde klep. Door de korte slag van de klep verandert de stroomrichting geleidelijk. De inlaatpoort gaat dicht voordat de drainpoort opengaat en omgekeerd sluit de drainpoort voordat de waterinlaat weer wordt geopend. Het spoelwater blijft daardoor gescheiden van het te zuiveren water. Een eenvoudige bediening die zowel water als energie bespaart. Door de speciale zitting en klep sluit de terugspoelafsluiter perfect, ook bij relatief lage bedieningsdrukken.

Het ontwerp van de afsluiter maakt montage in verschillende posities mogelijk en voorziet in een optimale scheiding van spoel- en filterwater.

Toepassingen:

De terugspoelafsluiter kan worden toegepast bij alle filters die met een terugspoeling gereinigd kunnen worden, o.a. zandfilters, filterketels, S.K.-ringenfilters en CAF units. Een zeer eenvoudige automatisering wordt gerealiseerd wanneer twee of meerdere filters parallel zijn geïnstalleerd. Op het moment dat de terugspoelafsluiter een bedieningssignaal ontvangt sluit de toevoer naar het filter en opent de spoelleiding. Met het gefilterde water van de andere filter(s) vindt dan een terugspoeling plaats. Stapsgewijs wordt zo de hele filterunit gereinigd!

Technische specificaties:

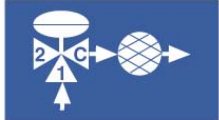


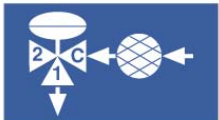
Maten:	2" x 2" (grotere maten: op aanvraag)
Aansluitingen:	spoelzijde : 2" BSP (binnendr.) filterzijde : 2" (binnendr.)
Materialen:	huis 2" x 2" : glasvezelversterkt nylon klephuis 2" x 2" : glasvezelversterkt nylon zittingen/klep : RVS membraan : nylonvezel versterkt NR (natuurrubber). afdichtingen : Nitrile en NR
Werkdrukken:	0,5-10 kg/cm ² (10-145 psi)
Temperatuur:	water tot 65°C





Terugspoelafsluiter Technische gegevens

Hydraulic Data

Angle Flow	Filtration 1⇒C 	Backwash C⇒2 
	Kv=52	Kv=48
Straight Flow	Filtration 2⇒C 	Backwash C⇒1 
	Kv=46	Kv=60

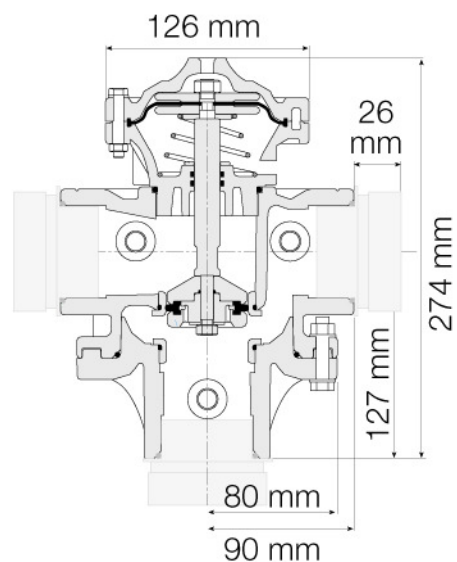
$$\Delta P = \left(\frac{Q}{Kv}\right)^2$$

Kv = m³/h @ ΔP of 1 bar

Q = m³/h

ΔP = bar

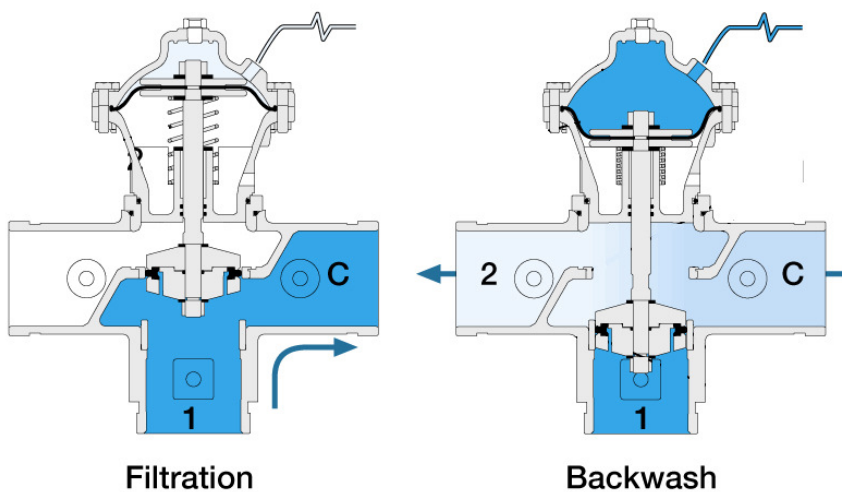
Dimensions



Weight: 2.8 Kg

Operation

Angle Flow



UVAR

Wijzigingen en/of typfouten voorbehouden