

Y afsluiter



Y Afsluiter

De **Bermad** Y afsluiters zijn hydraulisch bediende klepafsluiters met een dubbel te bedienen membraan. Deze **Bermad** 300 serie Y afsluiters zijn in de maten 1½", 2" en 3" verkrijgbaar. Er is ook een 2" haakse (H) uitvoering. De dubbele stuurkamer maakt een zeer brede toepassing in de installatie mogelijk m.b.t. open / dicht - en regelfuncties.

Eigenschappen:

Door de Y uitvoering heeft deze afsluiter een zeer laag drukverlies bij een hoge capaciteit. De dubbele stuurkamer maakt toepassingen voor lage bedieningsdrukken mogelijk zonder verdere aanpassingen.

Het geleidelijk openen en sluiten voorkomt schade als gevolg van waterslag.

Praktisch ongevoelig voor vervuiling.

Geschikt voor zowel regelafsluiter als voor open / dicht toepassingen.

Kan in elke positie worden gemonteerd.

Uitvoeringen:

- Hydraulische afsluiter
- Elektrische afsluiter
- Drukreducerende afsluiter
- Drukreducerende / elektrische afsluiter
- Drukregelafsluiter / ontlastklep

Toepassingen:

- Irrigatiesystemen
- Recirculatiesystemen
- Koelwater circuits
- Automatisering filtersystemen

Specificaties:

Maten/aansl. : 1½", 2", 3" Y en 2" haaks BSP (binnendr.) en 3" flens ISO PN10

Werkdruk : 0,7-10 bar

Temperatuur : water tot 60°C

Materialen :

Huis 1½" : kunststof (P) of messing

Huis 2" : messing, optie: messing nikkelgecoat (N)

Huis 3" : gietijzer, polyester gecoat

Klepmechanisme : nylon, messing en RVS

Membraan : nylonvezel versterkt NR (natuurrubber)

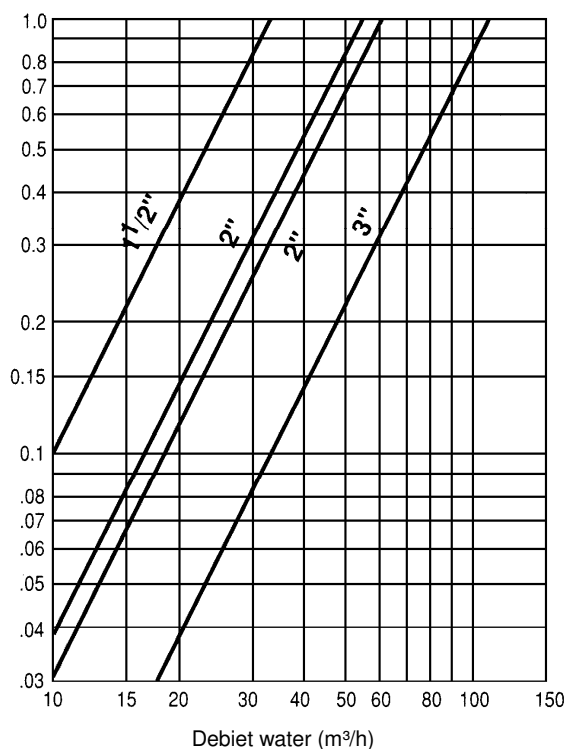
Afdichtingen : Buna N en NR



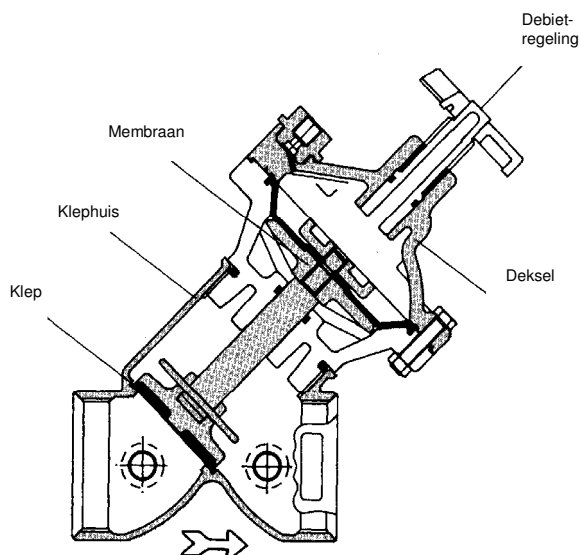
Y afsluiter

Technische gegevens

Stromingsdiagram:

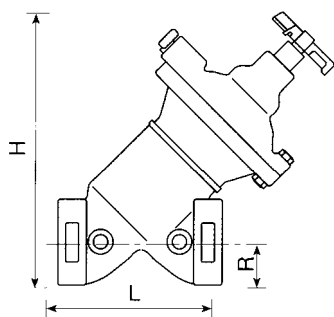


Doorsnede:

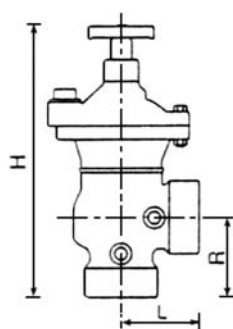


Afmetingen en gewichten:

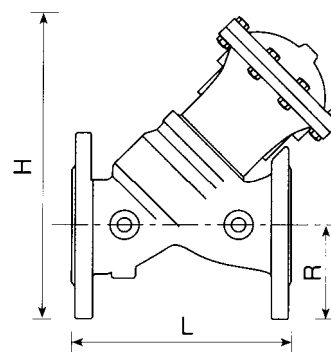
Uitvoering	Einheid	Draad				Flens
Type nr.		30015P1	30020Y1	30020H1	30030Y1	30030Y3
Aansluiting	inch	1 1/2"	2"	2" Haaks	3"	3"
L	mm	112	124	71	210	235
H	mm	175	215	256	275	325
R	mm	30	40	75	58	98
Breedte	mm	105	125	135	160	200
Steek	mm	-	-	-	-	PN10-160
Gewicht	kg	1,25	2,0	2,25	7,4	14,7



Draad



Haaks



Flens