

# KY afsluiter



## KY Afsluiter

De **Bermad** 100 serie is een **Kunststof Y** afsluiter in de maten 2", 2½", 3", 4" en 6". Met dit ontwerp reageert Bermad op de hoge eisen van nieuwe ontwerpen en benodigheden van watersystemen.

De energiezuinige kunststof afsluiter met een ultra hoge flow is toepasbaar in een breed scala van eisen. De KY-afsluiter heeft een uitstekende service bij veranderende druk- en flowcondities en heeft minimale flow beperkingen.

De positief geleide klep heeft een nauwkeurige beweging en vlotte regeling, zonder waterslag te veroorzaken.

Het eenvoudige ontwerp, duurzaam op industrieel niveau, met weinig losse onderdelen garandeert een makkelijke en simpele service.

De afsluiter is vervaardigd uit hoogwaardig glasvezelversterkt nylon, bestand tegen mechanische krachten als gevolg van druk, temperatuurverschillen en trillingen en is corrosiebestendig.

Type 2" & 2½" zijn uitgevoerd met BSP buitendraad welke eenvoudig zijn te installeren met 2/3 PVC lijkoppelingen.

Type 3"R met BSP binnendraad, optioneel uitgevoerd met PVC adapter 3" x 75mm lijmverbinding.

Type 3" met BSP binnendraad, optioneel uitgevoerd met PVC adapters tbv grove buitendraad in de maten 90/110mm of 110/125mm.

Type 3", 4" en 6" uitgevoerd met kunststof flenzen met uitgerekte flensgaten maken een ISO en ANSI standaard mogelijk.

Het bolvormige draagvlak van flens op flensadapter ontlast de afsluiter van pijp- en montagespanningen.

De KY-afsluiter, werkend volgens het principe van de medium gestuurde klepafsluiter is toe te passen met o.a. de volgende functies:

- Hydraulisch en/of elektrisch open/dicht
- Drukreducerend
- Overstort- / Hogedrukbeveiliging
- Niveauregeling / Vlotter-afsluiters

Uiteraard zijn ook combinaties van deze functies mogelijk.





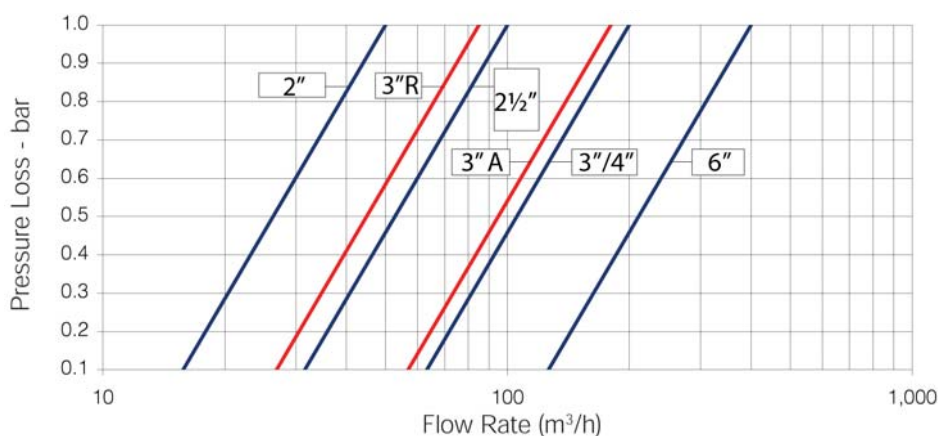
## KY afsluiter Technische gegevens

### Toepassingen:

- Automatisering
- Beveiliging: drukregeling
- Beveiliging: ontlastklep
- Warmtepomp installaties
- Recirculatiesystemen
- Substraatinstallaties
- Filterspoelkranen
- Irrigatiesystemen
- Beregening
- Bevloeiing

### Stromingsdiagram:

Voor 2w & 3w afsluiters min. 0,3 bar drukverlies ("V" < 2 m/s)



### Optie:

- Pneumatische aansturing
- N.O. uitvoering-elektrisch sluitend
- Combinatie van functies



KY-afsluiter 6" Flens



UVAR

wijzigingen en/of typefouten voorbehouden

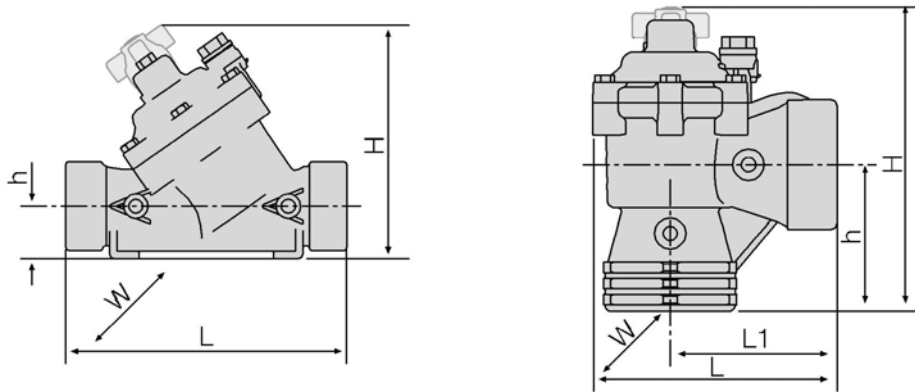
# KY afsluiter

## Technische gegevens

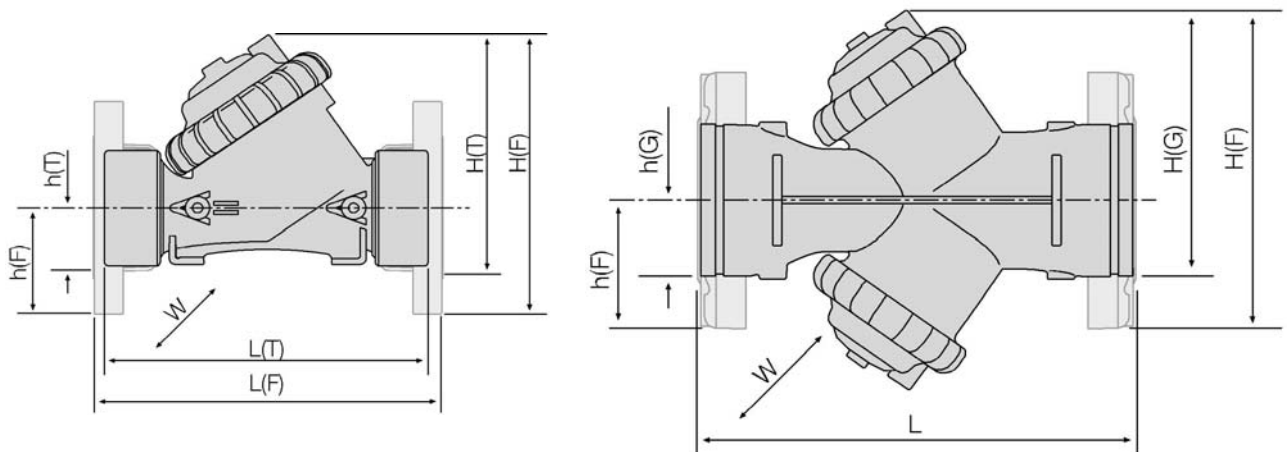


Afmetingen en gewichten:

| Uitvoering  |       | 2" HM    | 2½" HM<br>w/o M | 2½" HM    | 2½" 3w    | 3"R haaks<br>BSP |
|-------------|-------|----------|-----------------|-----------|-----------|------------------|
| Typenr.     | Eenh. | 10920Y1  | 10926Y1         | 10925Y1   | 11125Y1   | 10930H1          |
| Aansluiting | inch  | 2" BSP.F | 2½" BSP.F       | 2½" BSP.F | 2½" BSP.F | 3" BSP.T         |
| L           | mm    | 200      | 231             | 231       | 231       | 187              |
| L1          | mm    | -        | -               | -         | -         | 130              |
| H           | mm    | 156      | 170             | 195       | 230       | 245              |
| h           | mm    | 29       | 37,5            | 37,5      | 37,5      | 117              |
| Breedte     | mm    | 97       | 135             | 135       | 135       | 135              |
| Gewicht     | kg    | 0,8      | 1,2             | 1,3       | 1,6       | 1,6              |



| Uitvoering  |       | 3" BSP haaks | 3" BSP   | 3" FI.  | 4" FI.  | 6" FI.  |
|-------------|-------|--------------|----------|---------|---------|---------|
| Typenr.     | Eenh. | 10930A1      | 10930Y1  | 10930Y3 | 10940Y3 | 10960Y3 |
| Aansluiting | inch  | 3" BSP.T     | 3" BSP.T | 3" fl.  | 4" fl.  | 6" fl.  |
| L           | mm    | 235          | 300      | 310     | 350     | 480     |
| L1          | mm    | 135          | -        | -       | -       | -       |
| H           | mm    | 290          | 240      | 280     | 290     | 285     |
| h           | mm    | 145          | 60       | 100     | 110     | 145     |
| Breedte     | mm    | 170          | 185      | 195     | 220     | 385     |
| Gewicht     | kg    | 2,8          | 2,9      | 3,8     | 4,5     | 12,5    |

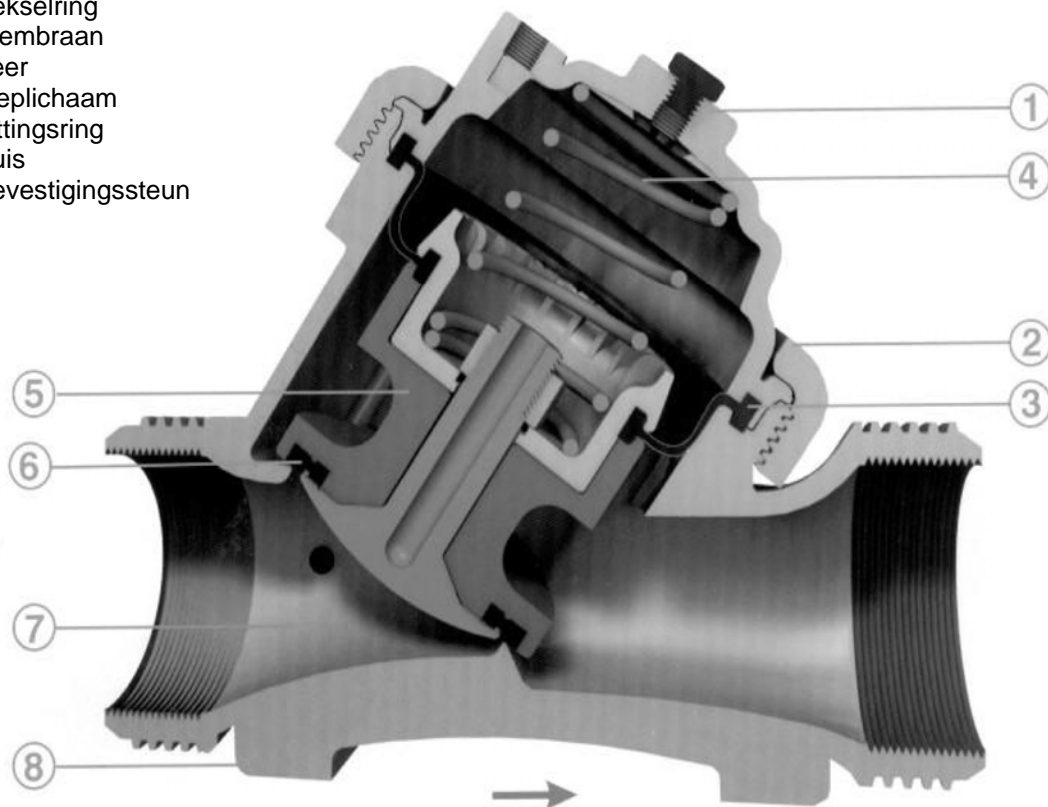


Wijzigingen en/of typefouten voorbehouden

## KY afsluiter Technische gegevens

### Componenten benaming:

- 1) deksel
- 2) dekselring
- 3) membraan
- 4) veer
- 5) kleplichaam
- 6) zittingsring
- 7) huis
- 8) bevestigingssteun



KY-afsluiter 3" Flens

## KY afsluiter Technische gegevens

### Specificaties:

Materialen:

Huis en deksel : glasvezelversterkt nylon

Veer : RVS

Membraan : NBR, met nylon versterkt

Afdichtingen : NBR

Uitvoeringen

: 2", 2 1/2" buitendraad BSP (flowstem: standaard)

3"R haaks binnendraad BSP (flowstem: standaard)

3" binnendraad BSP

Optie t.b.v. 3" BSP: - PVC adapter 3" - 90/110mm

- PVC adapter 3" - 110/125mm

3", 4" en 6" kunststof flens ISO, ANSI

Opties tbv 3", 4" en 6": - flowstem

- metalen flens

Combinatie van bovenstaande

Werkdruk

: 0,5 – 10 bar

Max. temperatuur

: Water tot 60 °C



|                | 2"          | 2 1/2"      | 3"R haaks   | 3" haaks | 3"    | 4"  | 6"    |
|----------------|-------------|-------------|-------------|----------|-------|-----|-------|
| Aansluiting    | Buitendraad | Buitendraad | Binnendraad |          | Flens |     |       |
| KV *           | 50          | 100         | 85          | 190      | 200   | 200 | 400   |
| CCDV** (litr.) | 0,15        | 0,2         | 0,2         | 0,7      | 0,7   | 0,7 | 2x0,7 |
| Gewicht (kg.)  | 0,8         | 1,4         | 1,6         | 2,8      | 2,9   | 4   | 12,5  |

\* KV = aantal m<sup>3</sup>/h bij 1 bar drukverlies \*\* CCDV = Control Chamber Displacement Volume



KY-afsluiter 3"R haaks BSP



## KY afsluiter Variaties



De 2" en 2½" uitvoering met uitwendige BSP schroefdraadverbinding maakt een snelle montage door middel van 2/3 koppelingen mogelijk.



Uitgevoerd met een "navaton pilot" is de afsluiter tevens drukregelbaar, welke een variërende voordruk afregelt in een constante gewenste installatie druk.



De inwendige BSP schroefdraadverbinding in 3" maakt een snelle montage mogelijk. Als optie leverbaar met PVC adapter 3" x 75mm.



Kunststof of metalen "Corona" flenzen met gecombineerde ISO/ANSI maten zitten los op de 3" en 4" KY-Afsluiter. De aansluitflenzen kunnen later worden gemonteerd middels de uitwendige schroefdraad. De geleiding op de flensbasis zorgt voor een goede afdichting met voldoende speling ter compensatie van montagespanningen en mechanische krachten.



**UVAR**

Wijzigingen en/of typefouten voorbehouden