

Drukreducerverschakelingen



Drukreducerverschakelingen

De **Bermad** drukreducerverschakelingen zijn een speciaal ontwerp voor een nauwkeurige en betrouwbare drukregeling. De werking berust op het zogenaamde direct gestuurde drukreducerverschakeling.

De druk in het leidingnet na het ventiel is constant en gelijk aan de ingestelde druk; onafhankelijk van drukschommelingen en of stromingsfluctuaties vóór het reduceerverschakeling.

Eigenschappen:

Het gebruik van een rollend membraan staat garant voor:

- een scheiding tussen mechaniek en de volumestroom; dit resulteert in lang probleemloos gebruik.
- nauwkeurige werking door minimale bewegingsweerstand

Afhankelijk van de in te stellen druk zijn er per type verschillende veren leverbaar.

De ventielen kunnen worden geleverd met vooraf ingestelde vaste druk of met een regelbare insteldruk.

Toepassingen:

- Op elk punt waar druk gereduceerd moet worden.
- Beveiliging tegen te hoge druk.
- Het verkrijgen van een gelijke waterafgifte door drukvereffening

Uitvoeringen:

- 3/4" - 1" - 1 1/2" kunststof
- 1 1/2" messing





Drukreducerverschijven Technische gegevens

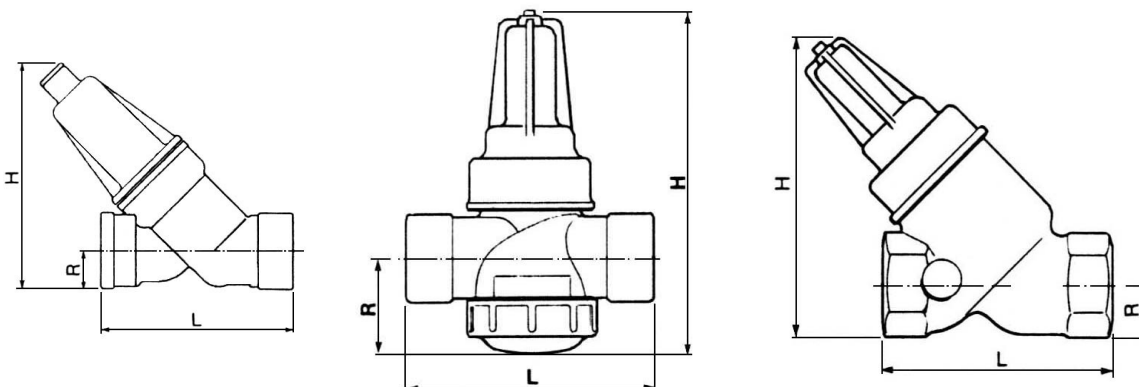
Specificaties:

Materialen: 3/4", 1" & 1 1/2": kunststof
 1 1/2": messing met kunststof kap
 Membraan: met nylonvezels versterkt Buna-N
 Afdichtingen: Buna-N en NR (natuurrubber)
 Veer: RVS
 Temperatuur: Water tot 80° C (180° F)
 Optie: Messing nikkel gecoat (1 1/2")
 Voor toepassingen met statische druk kunnen "drup-dichte" low-flow ventielen geleverd worden.

Capaciteiten, afmetingen en gewichten:

| Uitvoering | Eenheid | Kunststof | | | Metaal |
|-------------------|-------------------|-----------|---------|---------|------------|
| | | 2U1L07. | 2U1007. | 2U1010. | 2U1015(N). |
| Type Nr. | | 2U1L07. | 2U1007. | 2U1010. | 2U1015(N). |
| Aansluiting | inch | 3/4" | 3/4" | 1" | 1 1/2" |
| Cap. Min. | m ³ /h | 0,01 | 0,2 | 0,45 | 0,45 |
| Cap. Max. | m ³ /h | 5 | 5 | 8 | 18,2 |
| Werkdruk | bar | 0,7-9 | 0,7-9 | 0,7-9 | 0,7-9 |
| Veerselectie | A geel | bar | 0,5-1,2 | 0,5-1,2 | - |
| | B wit | bar | 0,5-2,5 | 0,5-2,5 | 0,5-1,2 |
| | C rood | bar | 2,0-4,0 | 2,0-4,0 | 1,0-2,0 |
| | D zwart | bar | 3,5-6,0 | 3,5-6,0 | 1,5-3,5 |
| | Q bruin | bar | - | - | 3,0-5,5 |
| Afmetingen | | | | | |
| L | mm | 88 | 88 | 114 | 106 |
| H | mm | 100 | 100 | 160 | 155 |
| R | mm | 17 | 17 | 45 | 30 |
| Breedte | mm | 45 | 45 | 65 | 65 |
| Gewicht | kg | 0,11 | 0,11 | 0,55 | 1,0 |

.)bij bestelling: bestelnummer aanvullen met gewenste veerselectie. Keuze uit: A, B, C, D of Q



UVAR

Wijzigingen en/of zelflozen voorbehouden