

# Handleiding Kunststof afsluiters



## Veiligheid voor alles:

BERMAD is van mening dat de hoogste prioriteit gegeven moet worden aan de veiligheid van de mensen die werken met en/of in de omgeving van haar producten. Voor de aanvang van een procedure, dient u de instructie hiervan volledig te lezen en te begrijpen. Indien u deze niet volledig begrijpt, dient u van tevoren de juiste autoriteit te raadplegen.

## Algemene instructies:

De serie 200 kunststof afsluiters, zijn ontworpen om aan de hoogste eisen van kwaliteit te voldoen. De maximale toegestane druk is 10 bar, neem maatregelen wanneer de druk niet onder controle is. De afsluiter kan zowel in horizontale als in verticale stand gemonteerd worden.

## Installatie:

Installeer de afsluiter spanningsvrij in het leidingsysteem, wat voldoende ondersteund en beschermd is tegen mechanische krachten. De fitverbindingen met voldoende pakkingmateriaal, o.a teflontape, voorzien en met de juiste kracht aandraaien (kunststof). De elektrische aansluitingen (zwakstroom) met kabelconnectors vastzetten en de bekabeling veilig, zo goed mogelijk en watervrij wegwerken.

## Bediening:

Vuil water kan de inwendige bedieningskanalen verstopen. Een vuilwater filter is nodig, of een aangepaste afsluiter toepassen. De afsluiters kunnen zowel handbediend, elektrisch of m.b.v een regelventiel geopend en of gesloten worden. **Overtuig u voor het demonteren**, van de solenoid, navaton, deksel of complete afsluiter **dat de installatie drukloos gesteld is**.

## Onderhoud:

Controleer periodiek de installatie waar de afsluiter(s) in is gemonteerd op druk m.b.v een geïnstalleerde manometer. Let op lekkages, ondersteuning, kabelverbindingen en verhelp dit meteen wanneer het niet in orde is.

**Gericht op voortgaande verbetering, behouden wij ons het recht voor om specificaties te veranderen zonder kennisgeving vooraf.**

## Algemene gegevens:

Alle afsluiters zijn door de fabriek getest. Toegepast in een installatie die voldoet aan de gestelde voorwaarden zal de afsluiter juist functioneren.



UVAR

Wijzigingen en/of zelffouten voorbehouden

# Handleiding

## Kunststof afsluiters serie 200 - 3/4" - 1" - 1 1/2" - 2"



### Installatie voorschriften elektrische afsluiter:

- 1) Laat voldoende ruimte rondom de afsluiter voor aanpassingen of onderhoudswerkzaamheden.
- 2) Spoel de leidingen grondig door om vuil en aanslag te verwijderen. Het verzuimen hiervan kan het functioneren van de afsluiter nadelig beïnvloeden.
- 3) Installeer de afsluiter zodat de op de body aangebrachte pijl overéén komt met de actuele stroomrichting.
- 4) Controleer of de stroomspecificaties op de solenoid overéénkomen met de beschikbare voorzieningen om schade aan de solenoid te voorkomen.
- 5) Inspecteer na het installeren zorgvuldig alle accessoires, pijpwerk en fittings op eventuele schade en herstel deze direct.

### Trouble shooting elektrische afsluiter:

#### SYMPTOOM

##### **Afsluiter opent niet**

#### OORZAAK

geen elektrische stroom  
onvoldoende inlaat druk

Solenoid:  
- kern zit vast  
- aansluitingen verstopt  
- geen reactie – “geen klik”

Membraan lekt

#### REMEDIE

controleer stroomvoorzieningen  
controleer waterdrukvoorzieningen

controleer en maak kern schoon  
controleer en maak aansl. schoon  
test de solenoid, indien nodig  
vervang deze en controleer of de  
stroomvoorziening gelijk is zoals op  
de solenoid gespecificeerd

vervang membraan

##### **Afsluiter sluit niet af**

vuil rond de naald (2w)

vingerfilter is dicht (3w)

Solenoid:  
- blijft bekrachtigd  
- aansluitingen verstopt

Vuil zit vast onder membraan

demonteren, schoonmaken en pas  
een filter toe.

demonteer en reinig het vingerfilter

onbekrachtigde solenoid  
controleer en maak aansl. schoon

open afsluiter en verwijder vuil  
controleer membraan op schade



UVAR

Wijzigingen en/of zelffouten voorbehouden

# Handleiding

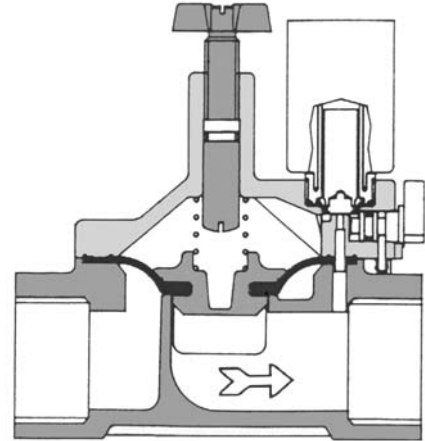
## Kunststof afsluiter Serie 200



### 3/4" - 1" afsluiter 2w:

#### Specifieke onderdelen:

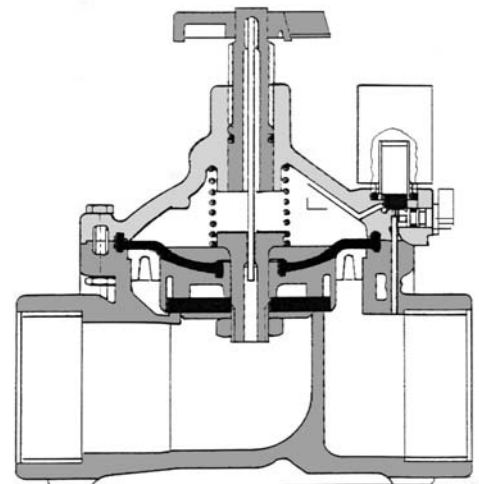
2S21007G05	Membraanset afsluiter 3/4" - 1" 2w (met gaatje)
-	Solenoid 2w



### 3/4" - 1" afsluiter 3w:

#### Specifieke onderdelen:

2S21107G05	Membraanset afsluiter 3/4" - 1" 3w
-	Solenoid 3w
-	Vingerfilter/slang



### 1 1/2" - 2" afsluiter 2w:

#### Specifieke onderdelen:

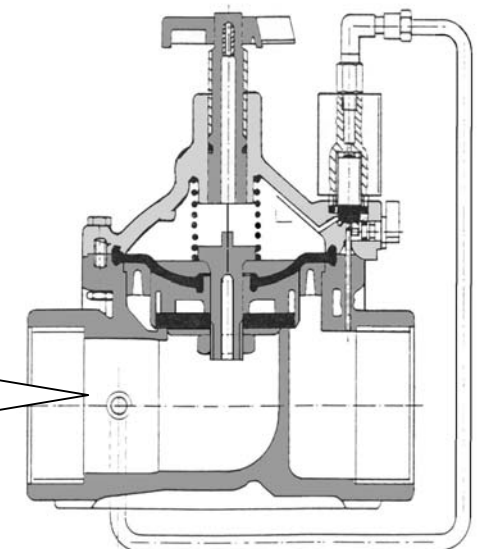
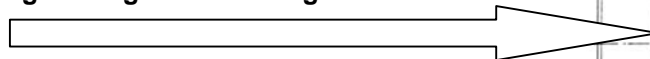
2S21015G17	Naald 2w
2S21015G05	Membraanset 2w
2S21015G08	Bout en moer membraanset 2w
-	Solenoid 2w

### 1 1/2" - 2" afsluiter 3w:

#### Specifieke onderdelen:

2S21115G05	Membraanset 3w
2S21115G08	Bout en moer membraanset 3w
-	Solenoid 3w
-	Vingerfilter/slang

In 3w uitvoering ongevoelig voor vervuild water door omloopbedieningsleiding met zelfreinigend filter



Wijzigingen en/of zelffouten voorbehouden

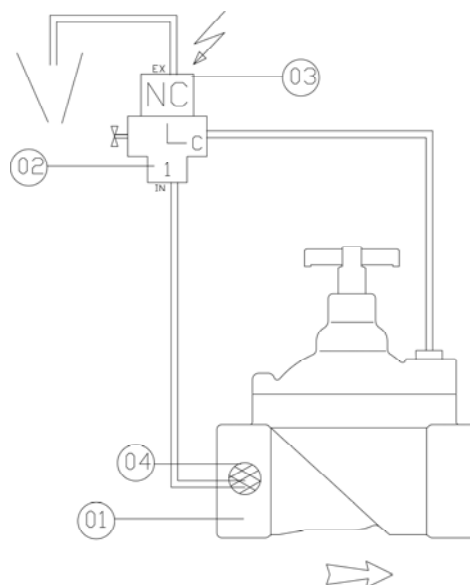
# Handleiding

## Kunststof afsluiter Serie 200 – 1 ½” – 2”

### Afsluiter 3w NO

#### Specifieke onderdelen:

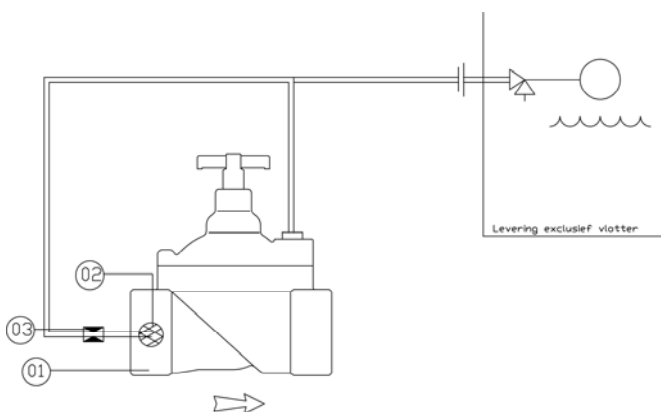
- |     |           |                    |
|-----|-----------|--------------------|
| 01) | 2U209..G  | Afsluiter HM       |
| 02) | -         | Solenoidbase       |
| 03) | 2S2000050 | Solenoid 3w NC     |
| 04) | -         | Vingerfilter/slang |



### Vlotter afsluiter 3w

#### Specifieke onderdelen:

- |     |           |                    |
|-----|-----------|--------------------|
| 01) | 2U209..G  | Afsluiter HM       |
| 02) | -         | Vingerfilter/Slang |
| 03) | 2S2000003 | Doseurtje RVS 1 mm |



**De Bermad 200 serie is leverbaar in zowel rechte als haakse uitvoering.**

**Een combinatie van functies en variaties van uitvoering op dezelfde afsluiter is mogelijk.**



Wijzigingen en/of zetfouten voorbehouden

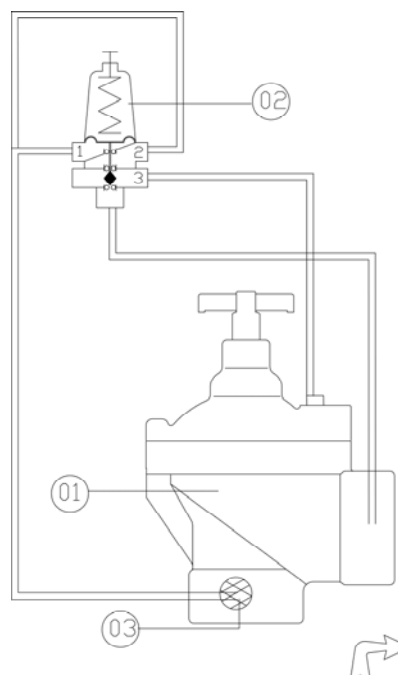
# Handleiding

## Kunststof afsluiter Serie 200 - 1½" - 2"

### Ontlastklep 3w

#### Specifieke onderdelen:

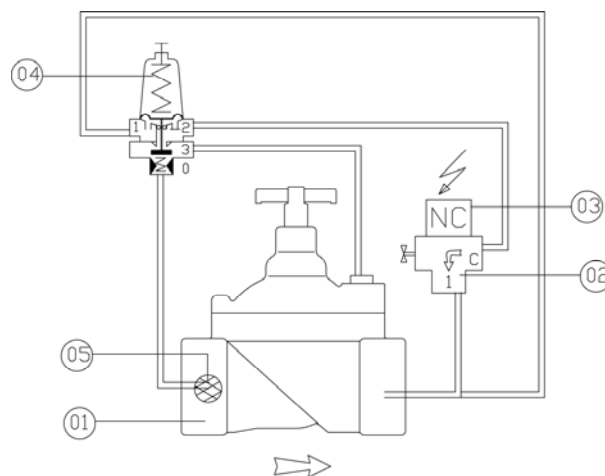
- |     |         |                    |
|-----|---------|--------------------|
| 01) | 2U09..A | Afsluiter HM       |
| 02) | 2U2PC10 | Navaton 3w         |
| 03) | -       | Vingerfilter/slang |



### Drukreducerer afsluiter 2w 24V

#### Specifieke onderdelen:

- |     |           |                           |
|-----|-----------|---------------------------|
| 01) | 2U209..G  | Afsluiter HM              |
| 02) | 2S2000050 | Solenoid base             |
| 03) | -         | Solenoid 2w               |
| 04) | 2U2PC20R  | Navaton 2w Remote Sensing |
| 05) | -         | Vingerfilter/slang        |



De Bermad 200 serie is leverbaar in zowel rechte als haakse uitvoering.

Een combinatie van functies en variatie van uitvoering op dezelfde afsluiter is mogelijk.