

Handleiding Digitale Flow Meter



Algemene instructies:

Een goed geïnstalleerde watermeter verhoogt de nauwkeurigheid en levensduur van de watermeter. Alle turbinemeters zijn gevoelig voor turbulentiecondities die door pompen, diameterverloop, bochten, T-stukken, afsluiters, enz., veroorzaakt worden. De watermeter dient voldoende ver van bovengenoemde geïnstalleerd te worden.

Bediening:

Normale bedrijfsomstandigheden worden verkregen wanneer de hoeveelheid water, die door de watermeter stroomt, zo dicht mogelijk bij de nominale capaciteit komt. Vergeet daarbij de eerder aangehaalde voorschriften van de installatie niet. Let op de maximale werkdruk!

Maak de watermeter niet los of open terwijl de meter onder druk staat!

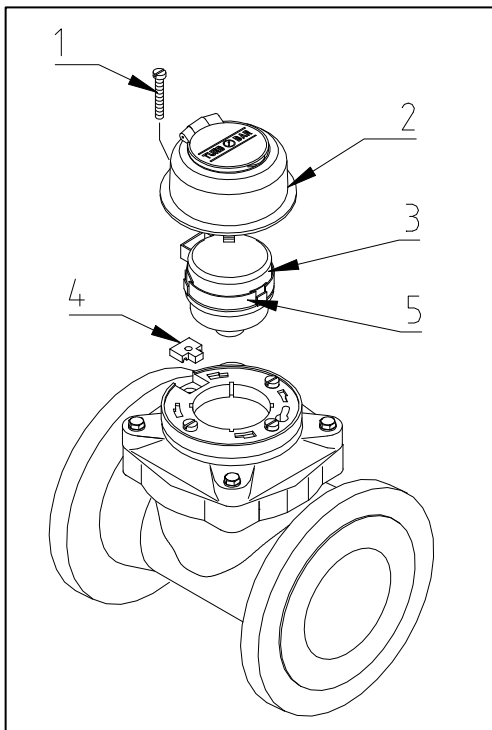


Figure 1

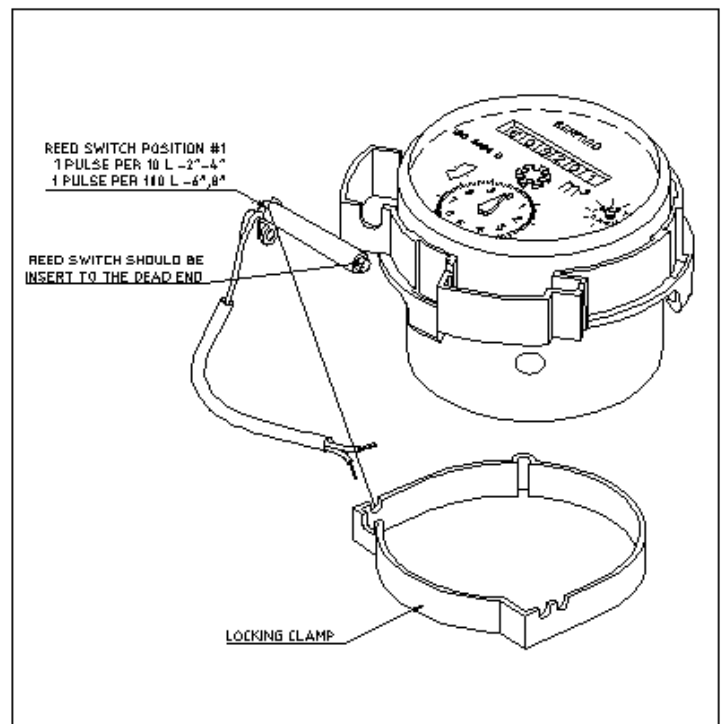


Figure 2



UVAR

Wijzigingen en/of typfouten voorbehouden

