

## Handleiding Solenoid 2w



### 2w solenoid (NC):

De BERMAD 2w solenoid is een universeel stuurventiel speciaal ontworpen voor betrouwbare service in irrigatietoepassingen. Gemaakt voor directe montage op afsluiters 3/4"-3"R of op een apart onderhuis (solenoid basis).

De BERMAD solenoid blinkt uit in een laag energieverbruik en een lage gevoeligheid voor vuil en spanningsfluctuaties. Hij is ontworpen om met 24 Volt (optie 12 Volt) te functioneren.

### Voordelen:

- Unieke kunststof behuizing
- Laag energieverbruik
- Lage gevoeligheid voor vuil en spanningsfluctuaties

### Materialen:

Afdichtingen : NBR

Onderdelen in contact met water; RVS 400, Nylon

### Technische specificaties:

Spanningstolerantie  $\pm 10\%$

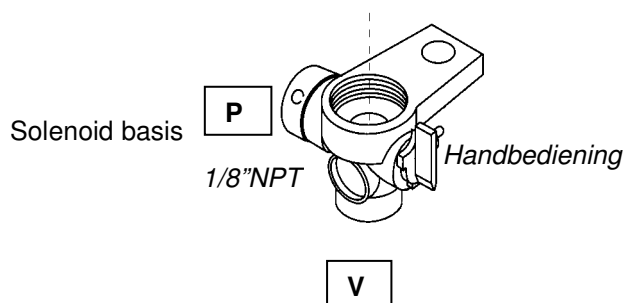
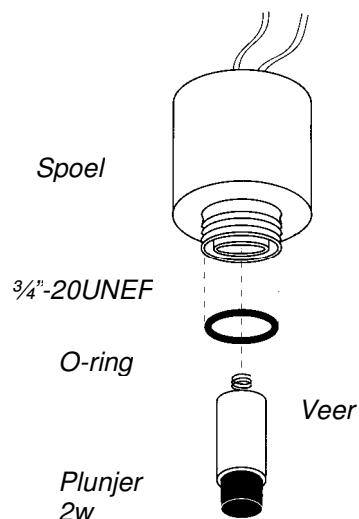
AC 1.7 W – DC 3.6 W

Kv solenoid : 1,33 L/m, doorlaat 1.8 mm

Werkdruk : 0-10 bar

### Toepassingen:

- 3/4"/m 2" standaard op 2w afsluiter
- drukreducer afsluiter
- vlotterkranen



<u>Art.nr.</u>	<u>Spanning Volt</u>	<u>Model</u>	<u>Functie</u>	<u>Kleur draden</u>	<u>Stroom Amp</u>	<u>Weerstand Ohm</u>
2U202390	24VDC	S390-2	2w	zwart	0.18	170
2U203390	24VAC	S390-2	2w	rood	0.25 / 0.125	35

## Handleiding Solenoid 3w

### 3w solenoid (NO):

De 3w BERMAD solenoid is een universeel stuurventiel speciaal ontworpen voor betrouwbare levenslange service in irrigatietoepassingen. Gemaakt voor directe montage op afsluiters 3/4"-3"R of op een apart onderhuis (solenoid basis).

De BERMAD solenoid blinkt uit in een laag energieverbruik en een lage gevoeligheid voor vuil en spanningsfluctuaties. Hij is ontworpen om met 24 Volt (optie 12 Volt) te functioneren.

### Voordelen:

- Unieke kunststof behuizing
- Laag energieverbruik
- Lage gevoeligheid voor vuil en spanningsfluctuaties

### Materialen:

Afdichtingen: NBR

Onderdelen in contact met water: RVS 400, Nylon

### Technische specificaties:

Spanningstolerantie  $\pm 10\%$

DC-NO/NC 4,2 Watt

AC-D-NO 2,2 Watt

AC-R-NO 2,9 Watt

AC-D-NC 3,5 Watt

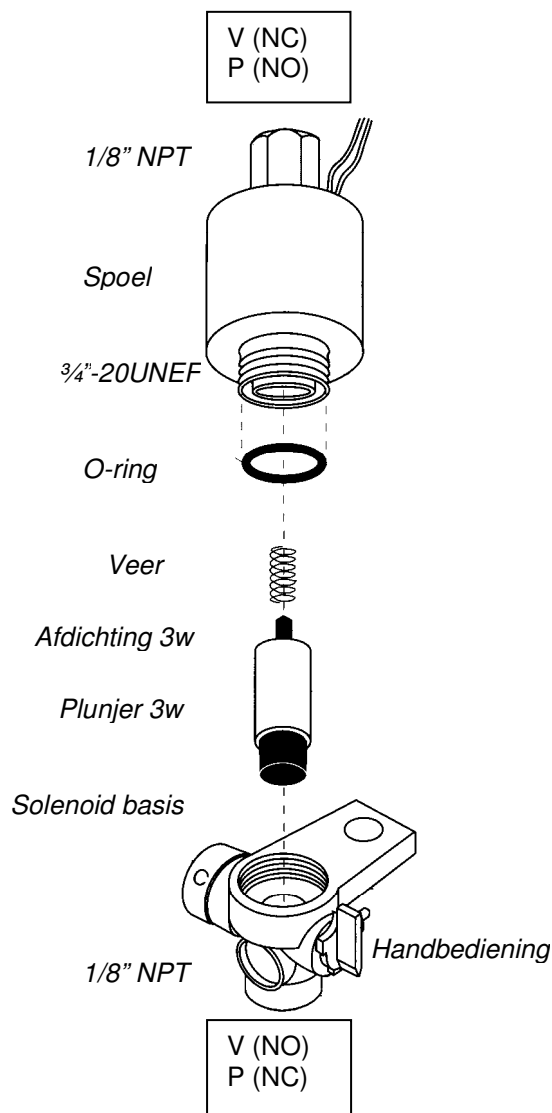
Kv solenoid: 0,8 l/min, doorlaat 1,6 mm.

Kv solenoid basis: 1,33 l/min, doorlaat: 1,8 mm.

Werkdruk: 0-10 bar

### Toepassingen:

- 3/4" t/m 4" 3w afsluiters
- Pneumatische afsluiters



<u>Art.nr.</u>	<u>Spanning Volt</u>	<u>Model</u>	<u>Kleur draden</u>	<u>Stroom Amp</u>	<u>Weerstand Ohm</u>
<b>2U204390</b>	<b>24VDC</b>	<b>S390-3</b>	<b>zwart</b>	<b>0.17</b>	<b>135</b>
2U205390	24VAC	S390-3-D	oranje/rood	0.13	*
2U205391	24VAC	S390-3-R	rood	0.46 / 0.24	21
<b>Optie NC</b>					
2U206390	24VDC	S390-3-NC	zwart	0.17	135
2U207390	24VAC	S390-3-D-NC	oranje/blauw	0.20	*

# Handleiding Solenoidventiel



## 3w solenoidventiel:

Het Bermad 3w solenoidventiel is een stuurventiel ontworpen voor water toepassingen. De forse doorlaat (lage Kv waarde) maakt toepassing op grotere afsluiters mogelijk. Het solenoidventiel is samengesteld uit twee belangrijke componenten:

- solenoid S 400
- 3w hydraulische ventiel 1/8"

Het direct bediende ventiel heeft een laag schakelmoment en is minder gevoelig voor vuil en spanningsfluctuaties. Als optie is ook een NC ventiel leverbaar voor toepassing op normaal geopende afsluiters. De handbediening maakt externe controle mogelijk, schakelaar met pijl op C is de schakelstand: (NO) – afsluiter gaat open, (NC) – afsluiter gaat dicht! zet de schakelaar verticaal, en het ventiel wordt weer gecontroleerd door de solenoid.

## Bevestiging op afsluiter:

Met behulp van een beugel, d.m.v. een zelftappende schroef via het ventielvoetje.

## Materialen:

Afdichtingen: NBR

Onderdelen in contact met water: RVS 400, Nylon

## Technische specificaties:

Spanningstolerantie  $\pm 10\%$

AC 3,5W – DC 4,2W

Kv solenoidventiel: 2 l/min, doorlaat: 2,2 mm.

Werkdruk: 0-10 bar.



## Toepassingen:

- Elektrische open.dicht afsluiters
- Elektrische vlotterafsluiters
- Als extern stuurventiel

### Aansluittabel:

NO (handbed.: zwart) NC (handbed.: groen)

1. Uitgang (V)	1. Inlaat (P)
2. Sturing (C)	2. Sturing (C)
3. Inlaat (P)	3. Uitgang (V)

Art.nr.	Spanning	Model	Kleur draden	Stroom Amp	Weerstand Ohm
2U204400	24VDC	S400 24VDC-NO	zwart	0.17	135
2U205400	24VAC	S400 24VAC-D-NO	rood/blauw	0.20	*
<b>Optie NC</b>					
2U207400	24VAC	S400 24VAC-D-NC	rood/blauw	0.20	*

UVAR



Wijzigingen en/of typefouten voorbehouden

## Handleiding Industriële solenoid

### 2w Bermad/ASCO solenoid (NC)/3w Bermad/ASCO solenoid (NO):

De Bermad/ASCO solenoid is een universeel stuurventiel ontworpen voor watertoepassingen.

Gemaakt voor directe montage op kunststof bermad afsluiters van 3/4" tot 3"R of op een apart onderhuis (solenoid base).

Alleen RVS delen (plunjer en houder) komen in aanraking met het water.

Rubbers en afdichtingen zijn van FPM (viton).

ED=100% voor lange of continue inschakeling. Spoelen zijn gemonteerd met klip om plunjerhouder, tevens zijn ze onderling verwisselbaar 2w/3w AC/DC.

De draden worden aangesloten door middel van een Industrial Type B connector - IP 65.

### Materialen:

Afdichtingen/rubbers: Viton / FPM.

Onderdelen in contact met water: RVS

### Technische specificaties:

Spanningstolerantie  $\pm 10\%$

AC 4 W – DC 5.5 W

100% ED – IP 65

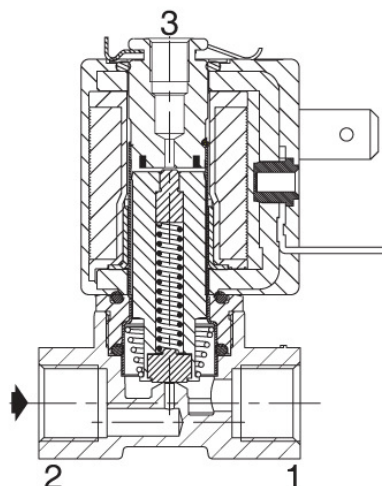
Werkdruk : 0-10 bar



### Toepassing:

- 3/4"t/m 3"R standaard op 2w/3w afsluiter
- drukreducer afsluiter
- vlotterkranen

Aansluittabel  
1 – Sturing (C)  
2 – Inlaat (P)  
3 – Uitgang



NC function

Art.nr.	Spanning Volt	Model	Functie
2U202600	24VDC	600	2w
2U203600	24VAC	600	2w
2U208600	220V	600	2w
2U204600	24VDC	600	3w
2U205600	24VAC	600	3w
2U209600	220V	600	3w
2U206600	24VDC	600	3w/NC
2U207600	24VAC	600	3w/NC