

Circulatiefilters serie 3000

Technische gegevens



Uitvoering:

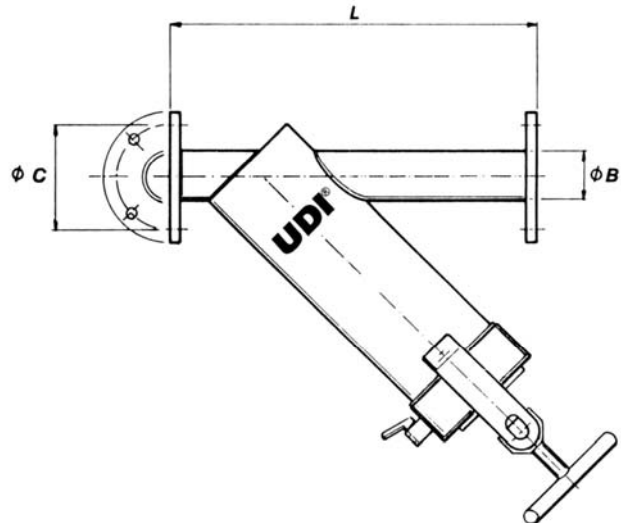
In-line, filterhuis naar beneden gericht.

Toepassingen:

- Recirculatiesystemen
- Koelwaterprocessen
- Was-/spoelwaterreiniging
- Bassinwaterfiltratie
- Irrigatiesystemen

Materialen:

- Polyester gecoat staal
- Neoprene rubbers
- Nylon wervelplaat
- Filterelement PVC met RVS filtergaas
Perforatie: 75, 100, 130, 200, 300, 435 en 800 micron



Type	Eenheid	4U3015D	4U3020D	4U3020F	4U3030F	4U3040F	4U3060F
Aansluiting	inch	1.5"	2"	2"	3"	4"	6"
Capaciteit	m ³ /h	3,5-11	11-30	11-30	12-40	25-65	55-200
Flens (ISO 7005 PN16)							
Aansluiting B	mm	-	-	50	80	100	150
Diameter	mm	-	-	165	200	220	285
Steek C	mm	-	-	125	160	180	240
Gaten	mm	-	-	4 * Ø 18	8 * Ø 18	8 * Ø 18	8 * Ø 22
Inbouwlengte L	mm	400	400	410	460	565	930
Gewicht	kg	15	17	19	23	42	95
Werkdruk	bar	8					
Max. druk	bar	10					
ΔP	bar	0,3-0,5					
Spoeling	ltr/spoeling	2-5					

