

Circukon® filters serie 8000

Technische gegevens



Uitvoering:

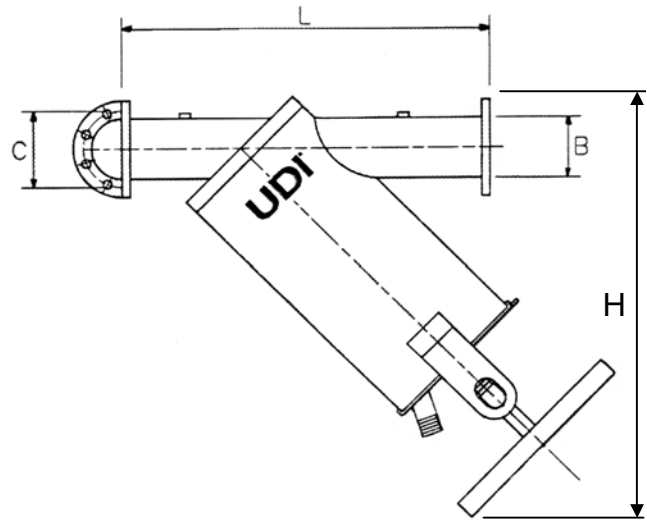
In-line filterhuis, naar beneden gerichte
vuilverzamelruimte in het filterelement.

Toepassingen:

- Recirculatiesystemen
- Koelwaterprocessen
- Waswaterreiniging
voedingsmiddelenindustrie
- Bassinwaterfiltratie
- Irrigatiesystemen

Materialen:

- Polyester gecoat staal
- Neoprene rubbers
- Nylon wervelplaat
- Filterelement PVC met RVS filtergaas
Perforatie: 75, 100, 130, 200, 300, 435
en 800 micron



Type	Eenheid	8015F	8020F	8030F	8040F	8060F
Aansluiting	Inch	1½"	2"	3"	4"	6"
Capaciteit	m³/h	4,5-13	9-25	16,5-45	27-75	55-150
Flens (ISO 7005 PN16)						
Aansluiting B	mm	40	50	80	100	150
Diameter	mm	150	165	200	220	285
Steek C	mm	110	125	160	180	240
Gaten	mm	4*Ø18	4*Ø18	8*Ø 18	8*Ø18	8*Ø22
Inbouwlengte L	mm	370	400	525	565	735
Hoogte H	mm	640	640	720	900	1200
Gewicht	kg	16	17	29	35	56
Werkdruk	bar	8				
Max. druk	bar	10				
ΔP	bar	0,25-0,5				
Spoeling	ltr/spoeling	2-5				

