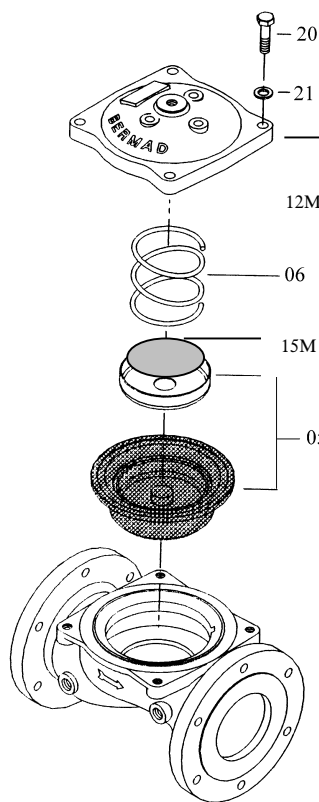
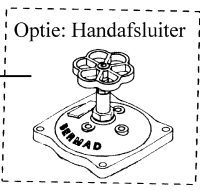


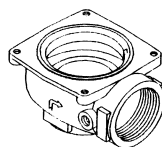
**Components for RAM Valve:  
Components for Hydrant Valve:**



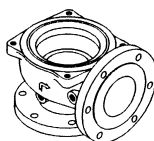
RAM-Afsluiter



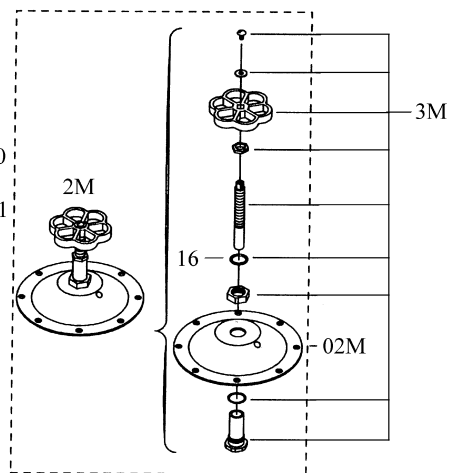
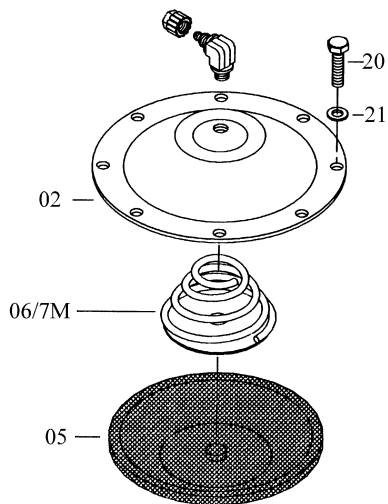
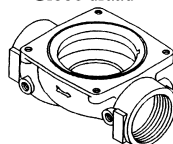
Haaks draad



Haaks flens

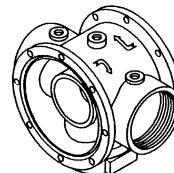


Globe draad



Hydrantafsluiter

Dubbel T



Haaks

