

Zirkulationsfilter



Vorteile der UDI® Zirkulationsfilter:

Trennung von Wasser und Schmutzstoffen unter Verwendung der Strömungsenergie.
Hohe schmutzabführende Kapazität mit geringem Spülwasserverlust.
Eine richtig eingestellte Einströmung hält das Filterelement sauber.

Vorteile der UDI® Zirkulationsfilter:

Kräftiger Stahl mit beständigem Kunststoff sorgt für einen Filter, der für viele Zwecke geeignet ist.
Ein hoher Arbeitsdruck (max. 8 bar) ist kein Problem.
Der UDI® Zirkulationsfilter hat ein PVC-Filterelement mit Filtergaze aus rostfreiem Stahl von 75 bis 800 Mikron.
Die Strömungsgeschwindigkeit wird optimiert, indem man Stopfen herausnimmt oder hinzufügt.
Der Schmutzabfluss lässt sich einfach automatisieren.
Um die schmutzentfernende Leistung zu vergrößern kann der Filter im cross-flow angewendet werden.
Alle Modelle lassen sich modular zu Einheiten in jeder Form und für jede Kapazität aneinanderfügen, auf Wunsch versehen mit einem gemeinsamen Schmutzabführbehälter.
Zum Zusammenbau der Einheiten gibt es ein reiches Programm an Verbindungsstücken und Schnellkupplungen vom gleichen Fabrikat.
Der Filter kann optional aus rostfreiem Stahl ausgeführt werden.
Die größten Modelle sind mit einem Vorfilter erhältlich, um besonders große Teile abzufangen (Steinfänger).



Zirkulationsfilter Serie 3000

Technische Daten

Ausführung:

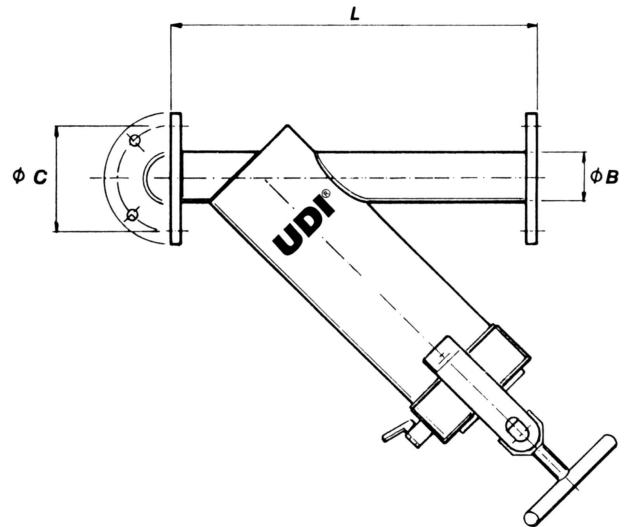
In-line, Filtergehäuse nach unten gerichtet.

Anwendungen:

- Zirkulationssysteme
- Kühlwasserprozesse
- Wasch-/Spülwasserreinigung
- Beckenwasserfiltration
- Bewässerungssysteme

Material:

- Polyesterbeschichteter Stahl
 - Neoprengummidichtungen
 - Nylonwirbelplatte
 - Filterelement PVC mit Filtergaze aus rostfreiem Stahl
- Lochung: 75, 100, 130, 200, 300, 435 und 800 Mikron (andere Optionen sind auf Anfrage erhältlich)



Typ	Einheit	4U3015D	4U3020D	4U3020F	4U3030F	4U3040F	4U3060F	
Anschluss	Inch	1,5"	2"	2"	3"	4"	6"	
Kapazität	m³/h	3,5-11	11-30	11-30	12-40	25-65	45-150	
Flansch (ISO 7005 PN16)								
Anschluss B	mm	-	-	50	80	100	150	
Durchmesser	mm	-	-	165	200	220	285	
Lochkr.durchm. C	mm	-	-	125	160	180	240	
Löcher	mm	-	-	4 * Ø 18	8 * Ø 18	8 * Ø 18	8 * Ø 22	
Einbaumaß L	mm	400	400	410	460	565	930	
Gewicht	kg	15	17	19	23	42	95	
Arbeitsdruck	bar	8						
Maximaldruck	bar	10						
ΔP	bar	0,3-0,5						
Spülung	l/Spülung	2-5						

