

Vorteile des UdiMatic

Der UdiMatic, ein automatisch selbstreinigender Filter, bietet eine effiziente Lösung zum Filtern mit einem minimalen Druck- und Spülwasserverlust. Das selbstreinigende System saugt die sich abgelagerten Schmutzstoffe in etwa 8 Sekunden von der Filtergaze, wobei der Filterprozess nicht unterbrochen wird. Das Filterelement, das aus zusammengesinterten Filterschichten aus rostfreiem Stahl aufgebaut ist, hat eine optimal effektive Filterfläche. Der Filter, der mit einem maximalen Differenzdruckschutz, einem Controllerkasten mit Spülprogramm und einem elektrisch betätigten Ablassventil ausgestattet ist, wird anschlussfertig geliefert. Der UdiMatic ist ein vollautomatischer Filter, der in den verschiedensten Anlagen zur Anwendung kommt.

Der UdiMatic, ein mittelgroßer, automatisch selbstreinigender, elektrischer Siebfilter ist erhältlich in 1½", 2", 3", 4", 6" en 8"; nur mit Flanschanschluss und produziert aus Polyester beschichtetem Stahl mit einem maximalen Arbeitsdruck von 10 bar.

Beschichtung:

Als Vorbereitung auf die Beschichtung wurden die Filter mit einer speziellen Schicht Zinkphosphat versehen. Diese Maßnahme bewirkt einen guten Halt der Beschichtung und schützt gegen das Durchrosten von innen nach außen. Danach wurde die Polyesterbeschichtung elektrostatisch angebracht, sowohl innen als auch außen und wurde dann in einem Ofen gehärtet und getrocknet. Der gesamte Prozess besteht aus 7 Schritten und resultiert in einer perfekten Beschichtung mit einer Lagendicke von ca. 100 Mikronen.

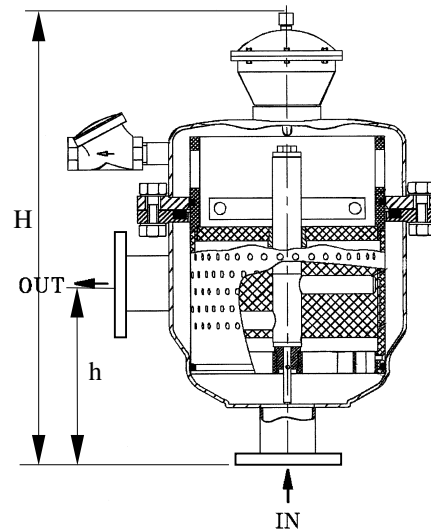


Ausführung:

Eckmodell, Flanschanschluss zur vertikalen Montage, Einlass an der Unterseite.

Anwendungen:

- Brauchwasser
- Kühlwasserprozesse
- Zirkulationssysteme
- Bewässerungssysteme



Material:

- Filtergehäuse: Polyesterbeschichteter Stahl (Option: rostfreier Stahl)
- Filterelement: Super Screen; mehrere Schichten rostfreien Stahls aneinandergesintertes Filterpaket.
- Gummidicht.: Naturkautschuk NR
- Filterlochung: 400-300-200-130-100-75 Mikron (auf Anfrage: 50-30 Mikron).

Typ	Einheit	785191	785192	785193	785194	785196	785198
Anschluss	Inch	1½"	2"	3"	4"	6"	8"
Kapazität*	m ³ /h	15	25	40	60	150	300
Flansch:							
(ISO 7005 PN10) DN	mm	40	50	80	100	150	200
-Lochkreisdurchm.	mm	110	125	160	180	240	295
-Bolzenlöcher	mm	4*Ø18	4*Ø18	8*Ø18	8*Ø18	8*Ø22	8*Ø22
Gewicht	kg	32	32	42	42	65	78
H.	mm	540	540	740	740	1310	1530
h.	mm	230	230	280	280	540	700
Filterfläche	cm ²	600	600	1100	1100	4500	6200
Arbeitsdruck max.	bar	10	10	10	10	10	10
Ablassventil	Inch	1x1"	1x1"	1x1"	1x1"	1x 1½"	1x 1½"
Spülkapazität etwa	m ³ /h	5	5	5	5	10	14
Spüldruck min.	bar	1	1	1	1	1	1
Spülwasser etwa	Liter	10	10	10	10	40	55