

UdiMatic Technische gegevens

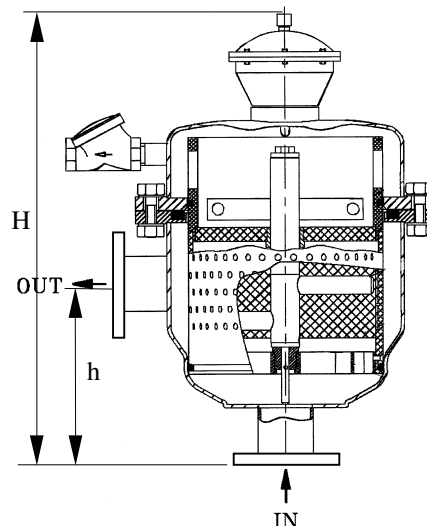


Uitvoering:

Haaks model, flensaansluiting voor verticale montage, inlaat aan de onderzijde.

Toepassingen:

- Proceswater
- Koelwaterprocessen
- Recirculatiesystemen
- Irrigatiesystemen



Materialen:

- Filterhuis: Polyestergecoat staal (optie: RVS)
- Filterelement: Super Screen; meerdere lagen RVS aanéengesinterd filterpakket.
- Rubbers: Natuurrubber NR
- Filterperforatie: 400-300-200-130-100-75 micron (op aanvraag: 50-30 micron).

Type	Eenheid	785191	785192	785193	785194	785196
Aansluiting	Inch	1½"	2"	3"	4"	6"
Capaciteit*	m ³ /h	15	25	40	60	150
Flens:						
(ISO 7005 PN10) DN	mm	40	50	80	100	150
-Steek	mm	110	125	160	180	240
-Boutgaten	mm	4*Ø18	4*Ø18	8*Ø18	8*Ø18	8*Ø22
Gewicht	kg	32	32	42	42	65
H.	mm	540	540	740	740	1310
h.	mm	230	230	280	280	540
Filteroppervlak	cm ²	580	580	1100	1100	4500
Werkdruk max.	bar	10	10	10	10	10
Spui-afsl.	Inch	1x1"	1x1"	1x1"	1x1"	1x1"
Spoelcapaciteit ca.	m ³ /h	5	5	5	5	10
Spoeldruk min.	bar	1	1	1	1	1
Spoelwater ca.	ltr	10	10	10	10	40

* De maximale capaciteit gerelateerd aan 200 mic. of groter.

