

Zeeffilters serie 1000

Technische gegevens



Uitvoering:

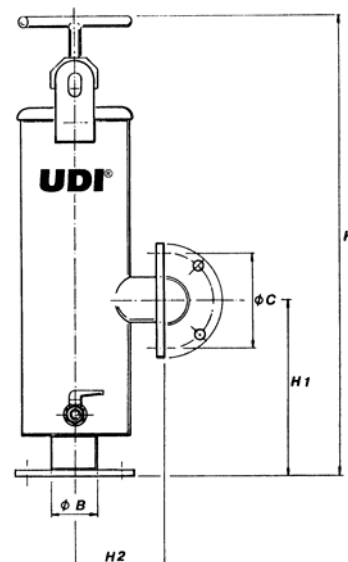
Haaks model, filtergaas aan buitenzijde van het element

Toepassingen:

- Alle waterinnames
- Koelwatersystemen
- Recirculatiesystemen
- Watertransportsystemen
- Na mediumfilters
- Vóór verdeelsystemen
- Vóór sproeiers

Materialen:

- Polyester gecoat staal
- Neoprene rubbers
- PVC binnenelementen met RVS filtergaas
Perforatie: 75, 100, 130, 200, 300, 435 en 800 micron



| Type: haaks | Eenheid | 4U1015D | 4U1020D | 4U1020F | 4U1030D | 4U1030F |
|------------------------------|-------------------|---------|---------|---------|---------|---------|
| Aansluiting B | inch | 1,5" | 2" | 2"-fl | 3" | 3"-fl |
| Capaciteit | m ³ /h | 10-15 | 15-25 | 15-25 | 28-38 | 28-38 |
| Flens (ISO 7005 PN16) | | | | | | |
| Steek C | mm | - | - | 125 | - | 160 |
| Boutgaten | mm | - | - | 4*Ø18 | - | 8*Ø18 |
| H | mm | 420 | 470 | 480 | 730 | 730 |
| H1 | mm | 235 | 240 | 250 | 275 | 275 |
| H2 | mm | 100 | 140 | 140 | 125 | 140 |
| Gewicht | kg | 6 | 13 | 16 | 19 | 22 |
| Werkdruk | bar | 8 | 8 | 8 | 8 | 8 |
| Max. druk | bar | 10 | 10 | 10 | 10 | 10 |

Zeeffilters serie 2000 Technische gegevens

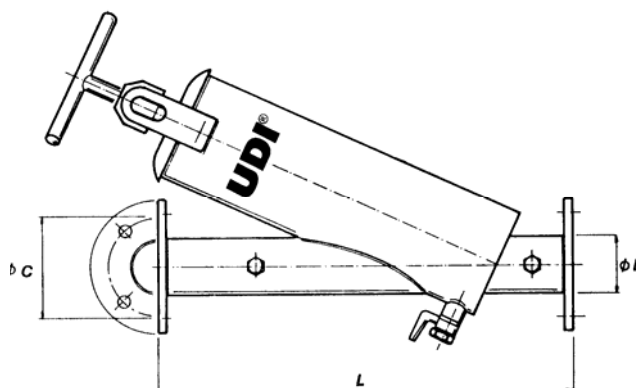


Uitvoering:

In-line model, filtergas aan buitenzijde van het element

Toepassingen:

- Alle waterinnames
- Koelwatersystemen
- Recirculatiesystemen
- Watertransportsystemen
- Na mediumfilters
- Vóór verdeelsystemen
- Vóór sproeiers



Materialen:

- Polyester gecoat staal
- Neoprene rubbers
- PVC binnenelementen met RVS filtergas
Perforatie: 75, 100, 130, 200, 300, 435 en 800 micron

| Type: in-line | Eenheid | 4U2020F | 4U2030D | 4U2030F | 4U2040F | 4U2260F |
|-----------------------|-------------------|---------|---------|---------|---------|---------|
| Aansluiting B | inch | 2"-fl | 3" | 3"-fl | 4"-fl | 6"-fl |
| Capaciteit | m ³ /h | 15-30 | 30-40 | 30-40 | 40-80 | 80-200 |
| Flens (ISO 7005 PN16) | | | | | | |
| Steek C | mm | 125 | - | 160 | 180 | 240 |
| Boutgaten | mm | 4*Ø18 | - | 8*Ø18 | 8*Ø18 | 8*Ø22 |
| Inbouwlengte L | mm | 470 | 600 | 555 | 690 | 890 |
| Gewicht | kg | 17 | 21 | 25 | 40 | 72 |
| Werkdruk | bar | 8 | 8 | 8 | 8 | 8 |
| Max. druk | bar | 10 | 10 | 10 | 10 | 10 |

BS-Zeefilters serie 6000

Technische gegevens



Uitvoering:

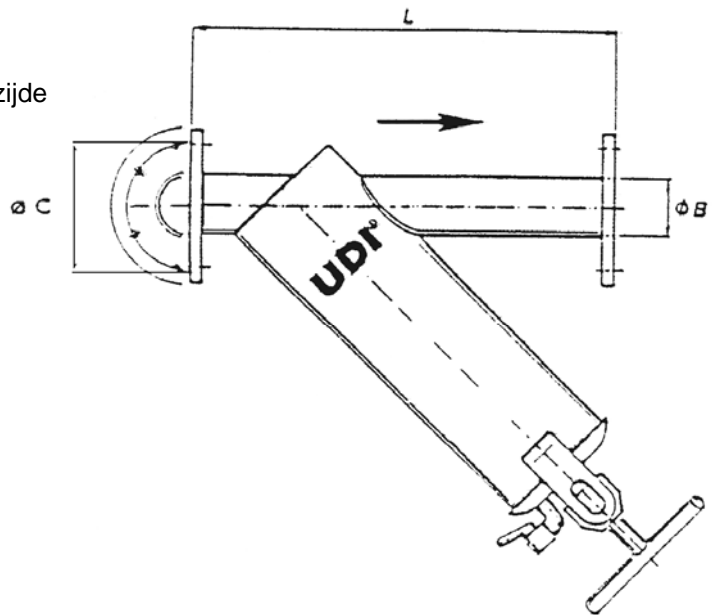
In-line model, filtergaas aan binnenzijde van het element

Toepassingen:

- Alle waterinnames
- Koelwatersystemen
- Recirculatiesystemen
- Watertransportsystemen
- Na mediumfilters
- Vóór verdeelsystemen
- Vóór sproeiers

Materialen:

- Polyester gecoat staal
- Neoprene rubbers
- PVC binnenelementen met RVS filtergaas
Standaard: 100, 130, 300, 435 micron
Optie: 75, 200, 800 micron



| Type : in-line | Eenheid | 4U6030F |
|------------------------------|-------------------|---------|
| Aansluiting B | inch | 3"-fl |
| Capaciteit | m ³ /h | 30-40 |
| Flens (ISO 7005 PN16) | | |
| Steek C | mm | 160 |
| Boutgaten | mm | 8*Ø18 |
| Inbouwlengte L | mm | 555 |
| Gewicht | kg | 25 |
| Werkdruk | bar | 8 |
| Max. druk | bar | 10 |

