

Circukon®-Filter



Vorteile der Zirkulationsfiltration:

Spaltung von Wasser und Schmutz mit Strömungsenergie. Stark schmutzabführend mit geringem Spülwasserverlust.

Richtig eingestellter Zustrom hält das Filterelement sauber.

Vorteile der UDI® Circukon®-Filter:

Trennung von Wasser und Schmutzstoffen unter Verwendung der Strömungsenergie. Hohe schmutzabführende Kapazität mit geringem Spülwasserverlust.

Ein hoher Arbeitsdruck (max. 8 bar) ist kein Problem.

Der UDI® Circukon®-Filter hat ein PVC-Filterelement mit Filtergaze aus rostfreiem Stahl von 75 bis 800 Mikron. Die Schmutzstoffe werden während des Betriebs kontinuierlich gesammelt, wodurch keine Erhöhung des Differenzdrucks auftritt. Dies wird durch eine speziell entwickelte Wirbelplatte mit vier schrägebohrten Öffnungen bewirkt. Die Einströmungsgeschwindigkeit wird optimiert, indem man Stopfen herausnimmt oder hinzufügt.

Die ganze Filterfläche wird dank der einmalig entworfenen Spiralnute unter der Filtergaze optimal benutzt.

Viele Anwendungen sind Möglichkeit durch die Durchflussunterschiede der Öffnungen.

Die gesamte Filterfläche wird optimal genutzt durch eine einzigartig entworfene Spirallinse unter der Filtergaze

Die Schmutzsammelkammer ist ein Teil des Filterelements. Durch Verwendung eines konischen Einlasses wird ein Rückfluss der Schmutzstoffe vermieden. Der Filterdeckel ist nicht schwer und lässt sich leicht handhaben.

Der Schmutzabfluss lässt sich einfach automatisieren.

Um die schmutzentfernende Leistung zu vergrößern kann der Filter auch cross-flow angewendet werden.

Alle Modelle sind modular an einen Schalter angeschlossen, der Einheiten jeder Form und Kapazität erreicht, eventuell mit einem gemeinsamen Schmutzentsorgungstank.

Vor dem Zusammenbauen der Einheiten ist ein umfassendes Programm an Verknüpfungen und Verbindungen von demselben Fabrikat erhältlich.

Der Filter kann optional aus rostfreiem Stahl hergestellt werden.



Circukon[®]-Filter Serie 8000

Technische Daten

Ausführung:

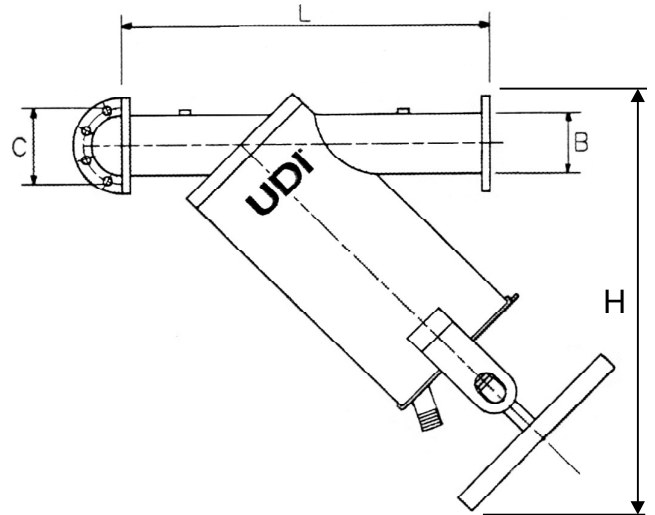
In-line-Filtergehäuse, nach unten gerichtete Schmutzsammelkammer im Filterelement.

Anwendungen:

- Zirkulationssysteme
- Kühlwasserprozesse
- Waschwasserreinigung in der Nahrungsmittelindustrie
- Beckenwasserfiltration
- Bewässerungssysteme

Material:

- Polyesterbeschichteter Stahl
 - Neoprengummidichtungen
 - Nylonwirbelplatte
 - Filterelement PVC mit Filtergaze aus rostfreiem Stahl
- Lochung: 75, 100, 130, 200, 300, 435 und 800 Mikron



Typ	Einheit	4U8015F	4U8020F	4U8030F	4U8040F	4U8060F
Anschluss	Inch	1½"	2"	3"	4"	6"
Kapazität	m³/h	4,5-13	9-25	16,5-45	27-75	55-150
Flansch (ISO 7005 PN16)						
Anschluss B	mm	40	50	80	100	150
Durchmesser	mm	150	165	200	220	285
Lochkreisdurchm. C	mm	110	125	160	180	240
Löcher	mm	4*Ø18	4*Ø18	8*Ø18	8*Ø18	8*Ø22
Einbaumaß L	mm	430	410	535	565	740
Gewicht	kg	16	17	29	35	56
Arbeitsdruck	bar			8		
Maximaldruck	bar			10		
Δ P	bar			0,25-0,5		
Spülung	ltr			2-5		

