

# Zand-/mediafilters serie 4000 (klein) Technische gegevens



## Uitvoering:

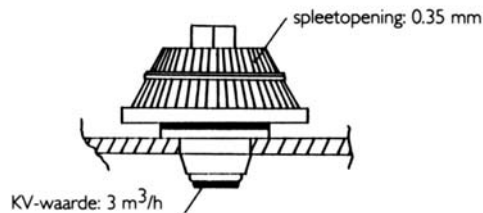
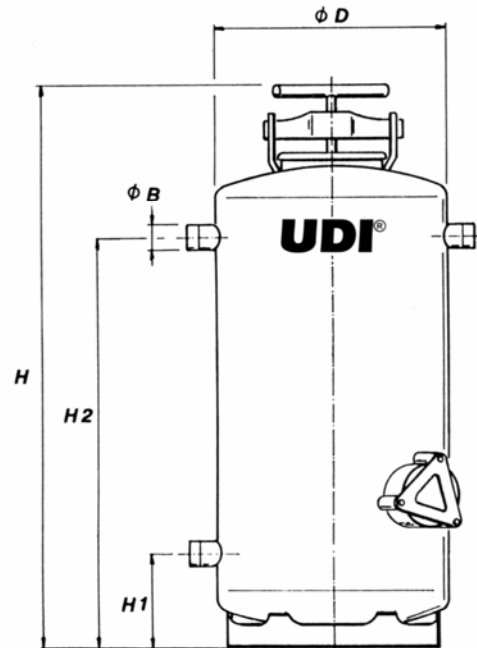
Verticale cilinder met filterbodem  
staande op ringvoet of poten.

## Toepassingen:

- Voorfiltratie desinfectie apparatuur
- Voorbereiding voor micro- en ultrafiltratie
- Recirculatiesystemen
- Koelwaterprocessen
- Irrigatiesystemen
- Zwembadfiltratie
- Bassinwaterfiltratie
- Grondwaterreiniging

## Materialen:

- Polyester gecoat staal
- Neoprene rubbers
- Polypropylene filterdoppen



Type	Eenheid	4121	41615	4202	4242
<b>Diameter D</b>	Inch	12"	16"	20"	24"
<b>Capaciteit</b>	m <sup>3</sup> /h	3,5	6,5	10	14
<b>Aansluiting B</b>	Inch	1"	1,5"	2"	2"
<b>H</b>	mm	1200	1200	1200	1330
<b>H 1</b>	mm	165	180	180	245
<b>H 2</b>	mm	865	870	880	935
<b>Gewicht</b>	kg	42	50	70	90
<b>Filterdoppen</b>		6	8	14	20
<b>Filterbedhoogte</b>	cm	45	45	45	45
<b>Vulling (zand)</b>	kg	50	75	125	200
<b>Vulling</b>	liter	30	55	90	130
<b>Mangaten</b>		1 * 6" 1 * 4"	1 * 8" 1 * 4"	1 * 8" 1 * 6"	1 * 8" 1 * 6"
<b>Poten</b>		ring	ring	ring	poten
<b>Werkdruk</b>	bar	8	8	8	8
<b>Max. druk</b>	bar	10	10	10	10



# Zand-/mediafilters serie 4000 (groot)

## Technische gegevens



### Uitvoering:

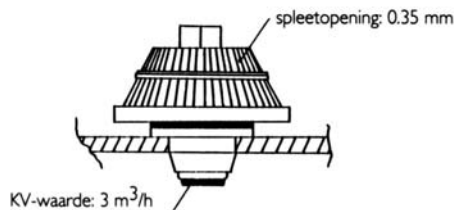
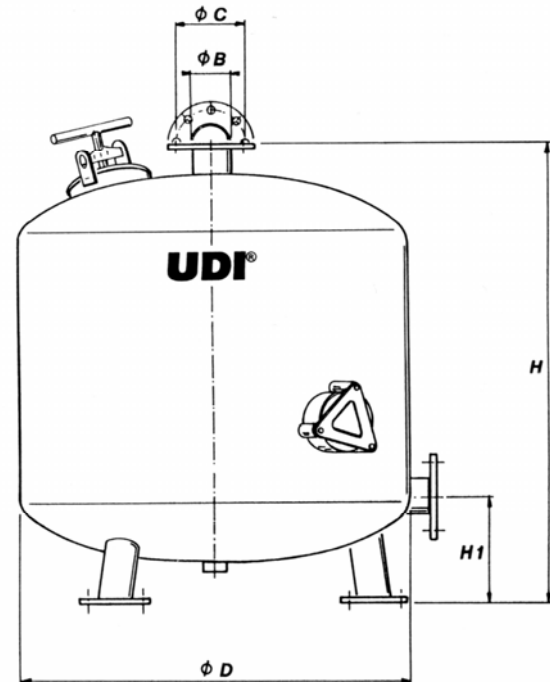
Verticale cilinder met filterbodem staande op poten.

### Toepassingen:

- Voorfiltratie desinfectie-apparatuur
- Voorbereiding voor micro- en ultrafiltratie
- Recirculatiesystemen
- Koelwaterprocessen
- Irrigatiesystemen
- Zwembadfiltratie
- Bassinwaterfiltratie
- Grondwaterreiniging

### Materialen:

- Polyester gecoat staal
- Neoprene rubbers
- Polypropylene filterdoppen



Type	Eenheid	43025	4363	4423	4484	46041
<b>Diameter D</b>	Inch	30"	36"	42"	48"	60"
<b>Capaciteit</b>	m <sup>3</sup> /h	22	32	45	58	90
<b>Flens (ISO 7005 PN 16)</b>						
<b>Aansluiting B</b>	Inch	2,5"	3"	3"	4"	4"
<b>Diameter</b>	mm	185	200	200	220	220
<b>Steek C</b>	mm	145	160	160	180	180
<b>Gaten</b>	mm	4*Ø18	8* Ø18	8* Ø18	8* Ø18	8* Ø18
<b>H</b>	mm	1065	1085	1100	1100	1420
<b>H 1</b>	mm	255	255	270	270	440
<b>Gewicht</b>	kg	135	185	250	310	450
<b>Filterdoppen</b>		31	42	58	72	106
<b>Filterbedhoogte</b>	cm	40	40	40	40	40
<b>Vulling (zand)</b>	kg	250	375	500	650	1000
<b>Vulling</b>	liter	180	260	350	450	700
<b>Mangaten</b>		1 * 8"	1 * 8"	1 * 8"	1 * 8"	2 * 8"
		3 * 6"	3 * 6"	3 * 6"	3 * 6"	4 * 8"
<b>Poten</b>	mm	Ø160	Ø160	Ø160	Ø160	Ø175
<b>Steek</b>	mm	130	130	130	160	225
<b>Werkdruk</b>	bar	8	8	8	8	8
<b>Max. druk</b>	bar	10	10	10	10	10



# Zand-/mediafilters serie 9000

## Technische gegevens



### Uitvoering:

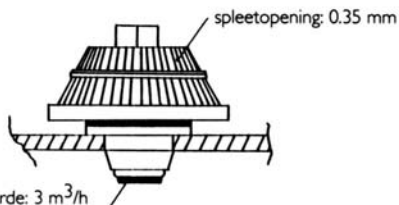
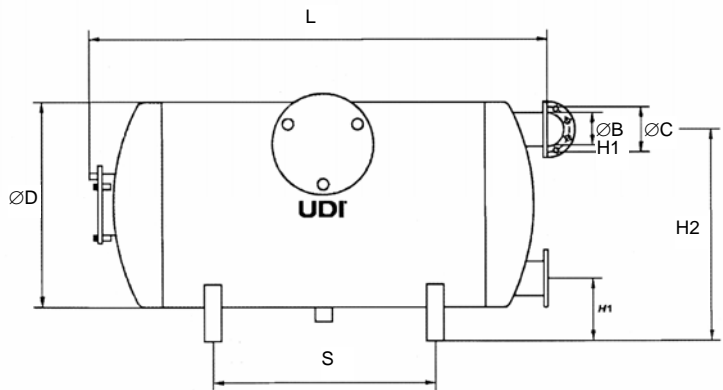
Horizontaal liggende cilinder met aansluitingen aan een kant.

### Toepassingen:

- Voorfiltratie desinfectie-apparatuur
- Voorbereiding voor micro- en ultrafiltratie
- Recirculatiesystemen
- Koelwaterprocessen
- Irrigatiesystemen
- Zwembadfiltratie
- Bassinwaterfiltratie
- Grondwaterreiniging

### Materialen:

- Polyester gecoat staal
- Neoprene rubbers
- Polypropylene filterdoppen



Type	Eenheid	9202	9243
<b>Diameter</b>	Inch	20"	24"
<b>Capaciteit</b>	m <sup>3</sup> /h	22	32
<b>Flens (ISO 7005 PN16)</b>			
<b>Aansluiting B</b>	Inch	2,5"	3"
<b>Diameter</b>	mm	185	200
<b>Steek C</b>	mm	145	160
<b>Gaten</b>	mm	4 * Ø 18	8 * Ø 18
<b>H 1</b>	mm	150	175
<b>H 2</b>	mm	490	635
<b>L</b>	mm	1160	1330
<b>S</b>	mm	555	730
<b>Gewicht</b>	kg	80	103
<b>Filterdoppen</b>		16	18
<b>Filterbedhoogte</b>	cm	10	15
<b>Vulling (zand)</b>	kg	150	250
<b>Mangaten</b>		2 * 8"	2 * 8"
<b>Werkdruk</b>	bar	8	8
<b>Max. druk</b>	bar	10	10

