

Filterketels serie 4000

Technische gegevens

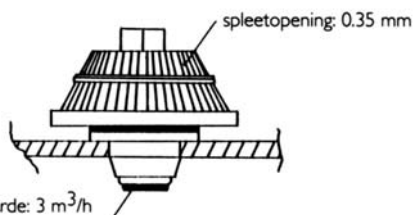
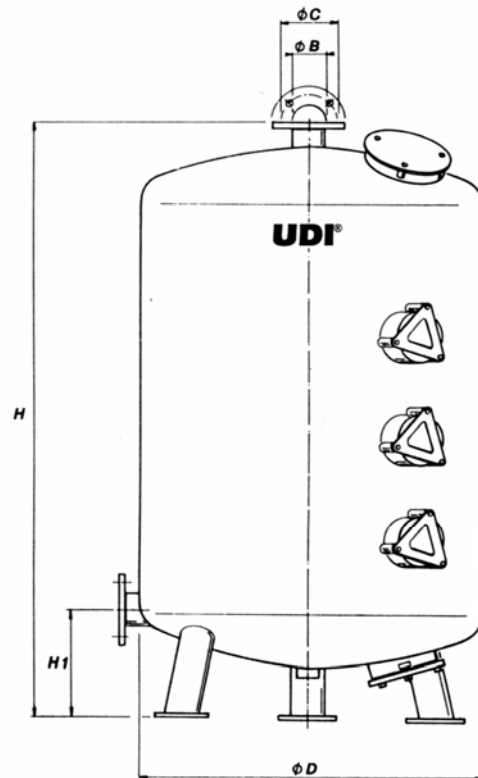


Toepassingen:

- Voorfiltratie desinfectie-apparatuur
- Voorbereiding voor micro- en ultrafiltratie
- Zwembadfiltratie
- Grondwaterreiniging
- Scheidingsprocessen waarbij flocculatiemiddelen worden gebruikt
- Waterbehandelingsinstallaties
- Geschikt voor diverse filtermedia (actief kool, neutralisatiemedia)

Materialen:

- Polyester gecoat staal
- Neoprene rubbers
- Polypropylene filterdoppen



Type	Eenheid	K41615	K4202	K4242	K4303	K4363	K4423	K4484	K4604
Diameter D	Inch	16"	20"	24"	30"	36"	42"	48"	60"
Flens (ISO 7005 PN 16)	Inch	1,5"	2"	2"	3"	3"	3"	4"	4"
Aansluiting B	mm	-	-	-	160	160	160	180	180
Steek C	mm	-	-	-	8xØ18	8xØ18	8xØ18	8xØ18	8xØ18
Gaten	mm	-	-	-	8xØ18	8xØ18	8xØ18	8xØ18	8xØ18
H	mm	1680	1750	1800	1660	1660	1750	1750	1830
H1	mm	220	250	270	280	280	320	320	400
Gewicht	kg	57	85	107	190	245	330	420	600
Filterdoppen		8	14	20	31	42	58	72	106
Filterbedhoogte	mm	900	900	900	800	800	800	800	800
Vulling	ltr	110	175	250	350	500	700	900	1400
Mangaten		1x8"	1x8"	1x8"	1x8"	1x8"	1x8"	2x8"	6x8"
		3x6"	3x6"	3x6"	4x6"	4x6"	5x6"	5x6"	
Werkdruk	bar	8	8	8	8	8	8	8	8
Max. druk	bar	10	10	10	10	10	10	10	10



Multimediafilters

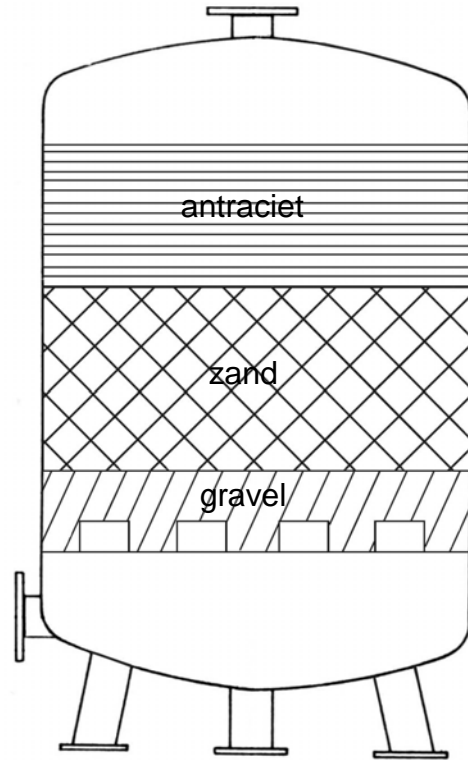
Technische gegevens



Voordelen UDI® multimediafilters:
 UDI® filterketels gevuld met een multimedia filtervulling, in combinatie met een lagere filtersnelheid, geven een nagenoeg volledige affiltering van al het zwevend organisch materiaal. De op elkaar afgestemde filterlagen van gravel, zand en antraciet kunnen door een terugspoeling gereinigd worden van het afgevangen vuil.

Toepassingen:

- Voorfiltratie desinfectie-apparatuur
- Voorbereiding voor micro- en ultrafiltratie
- Inname van oppervlaktewater
- Voorfiltratie van ondergrondse wateropslag



Multimediafiltervullingen t.b.v. filterketels serie 4000:

Type	Eenheid	M41615	M4202	M4242	M4303	M4363	M4423	M4484	M4604
Service	m ³ /h	1,5	2,0	3,0	5,0	7,0	9,0	11,0	18,0
Antraciet N 0,8-1,6	ltr	40	50	100	100	150	250	300	500
Zand 0,5-1mm	kg	75	125	175	250	375	500	650	1000
Gravel 1-2 mm	kg	25	50	50	75	100	150	200	400
Terugspoelen ca.	m ³ /h	4,4	6,7	9,8	15,4	22,0	30,0	39,5	63,0

