

Cycloonfilters serie 5000

Technische gegevens



Uitvoering:

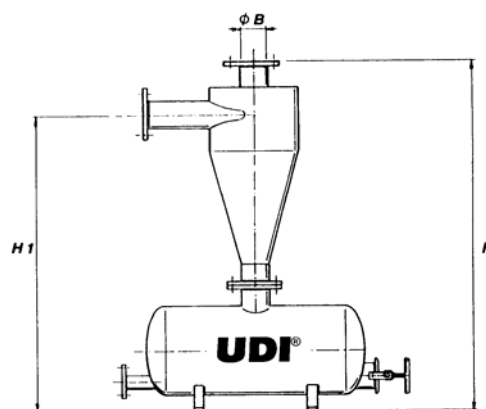
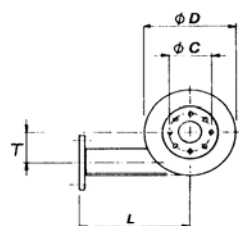
Rechtopstaand cycloonfilter met aan de onderzijde gemonteerde vuilverzameltank.

Toepassingen:

- Grondwaterfiltratie
- Groentewasserijen
- Visverwerkende industrie
- Scheidingsprocessen
- Koelwatersystemen

Materialen:

- Polyester gecoat staal
- Neoprene rubbers



Type	Eenheid	50307	50410	50615	50820	50830	51243	51640	52060	52460
Aansluiting B	Inch	¾"	1"	1,5"	2"	3"	In4"/uit3"	4"	6"	6"
Capaciteit	m³/h	2-3,5	3,5-7,5	7,5-12	11-17	18-34	35-52	52-82	98-160	140-230
Diameter D	Inch	3"	4"	6"	8"	8"	12"	16"	20"	24"
Flens (ISO 7005 PN16)										
Steek C	mm	-	-	-	-	160	180,160	180	240	240
Boutgaten	mm	-	-	-	-	8*Ø18	8*Ø18	8*Ø18	8*Ø22	8*Ø22
Inhoud vuiltank	ltr	2	2	5	10	10	60	120	220	220
Spuiaansluiting	Inch	1"	1"	1"	1"	1"	2"-dr	3"-fl	3"-fl	3"-fl
H	mm	400	460	720	820	930	1440	1770	1900	2245
H1	mm	320	380	580	670	765	1250	1550	1610	1995
T	mm	32	40	50	80	65	105	145	170	220
L	mm	120	140	240	300	300	500	600	600	600
Gewicht	kg	8	9	18	20	26	66	88	172	205
Werkdruk	bar	8	8	8	8	8	8	8	8	8
Max. druk	bar	10	10	10	10	10	10	10	10	10
ΔP	bar	0,2-0,5	0,2-0,5	0,2-0,5	0,2-0,5	0,2-0,5	0,2-0,5	0,2-0,5	0,2-0,5	0,2-0,5

