

Algemene instructies:

Dit filter is ontworpen en gemaakt om aan de hoogste eisen van kwaliteit en afwerking te voldoen. Dit filter wordt vooral gebruikt als beveiligingsonderdeel van een installatie, tevens als controle, voor- en nafilter. Het samengeperste ringenpakket combineert de voordelen van gaas met dieptefiltratie.

Installatie:

Filters kunnen zowel horizontaal als verticaal geïnstalleerd worden. Gebruik teflontape op draadaansluitingen. Gebruik uitsluitend de bijgeleverde sleutel om het deksel los te maken (1" en 1½"). Gebruik voor het aanzetten van het deksel geen sleutel. Waterinlaat en uitlaat zijn duidelijk aangegeven met de pijlen.

Houd voldoende ruimte om de filterpot en het filterelement te kunnen verwijderen.

Wanneer er meer dan 1 filter wordt geïnstalleerd, laat dan genoeg ruimte tussen de eenheden om onderhoud te vergemakkelijken.

Installeer een druk-ontlastklep voor de filterinstallatie wanneer de druk niet genoeg onder controle is.

Bediening:

Normale bedrijfsomstandigheden zijn verkregen wanneer het drukverschil over het schone filterelement minder is dan 0,4 bar.

Wanneer het drukverschil meer dan 0,4 bar is, is het filter óf gedeeltelijk vervuild, óf moet het een te grote waterstroom verwerken.

Maximum druk is tot 10 bar (2" tot 12 bar).

Controleer het drukverschil over het filter tijdens de werking.

Maak het filter niet open wanneer het onder druk staat. Draai de moer niet aan wanneer het filter onder druk staat.

Onderhoud:

Elk filter is voorzien van deze handleiding met installatie-, bedienings- en onderhoudsinstructies.

Controleer regelmatig het drukverlies over het filter.

Smeer elk jaar een laagje niet agressief vet op de rubberen delen.

Periodieke reiniging:

Aanbevolen reiniging en controle van het filterelement: elke 2 weken of wanneer het drukverschil 1 bar of meer is.

Stop de toevoer naar het filter.

Open een spuikraan om druk en water te laten ontsnappen.

Verwijder voorzichtig het filterelement (¾", 1" en 1½" filters) en open het ringenpakket (2" filter).

Het 2" ringenpakket is te openen door de klemmoer, die het pakket samengeklemd houdt, los te nemen.

Reinig het filterelement grondig door het onder stromend water te houden. De ringen dienen los te zijn om het vuil er tussenuit te kunnen spoelen.

Wanneer zich kalksteen op de ringen heeft vastgezet, dompel deze dan in een zuuroplossing.

Laat de oplossing enkele minuten inwerken en reinig de ringen dan grondig. Let er op dat er geen vuil water in het systeem komt.

Assembleren:

Zorg dat het filterelement intact, schoon en onbeschadigd is. Controleer of de RVS veer zich op de juiste plaats in de filterpot bevindt (¾"-1½"). Plaats het filterelement c.q. sluit het ringenpakket. Plaats de filterpot en draai deze handvast (¾" filter), of zet deze vast met de moer om de filterpot (1" en 1½" filters) of met de klem (2" filter).

Open geleidelijk de afsluiter voor het filter en controleer op lekkages.

Verwisselen van de ringen:

De filterringen zijn gemonteerd op een houder.

Bij het filteren worden deze samengedrukt door een veer (¾"-1½") of met een klemmoer (2").

Ook in geopende toestand kunnen de ringen niet van de houder, maar zijn ze wel gemakkelijk te reinigen onder stromend water.

Bij defect of versleten ringen moeten deze worden vernieuwd.

Verwijder dan de borging (¾"-1½") of kopschroef (2") van de houder om de ringen te kunnen wegnemen.

Plaats een nieuwe set ringen op de houder, overtuig U van het juiste aantal of de pakketlengte en monteer de borging of kopschroef.

Monteer het filterpakket zoals bij assembleren.

Opmerkingen:

Gericht op de voortgaande verbetering,

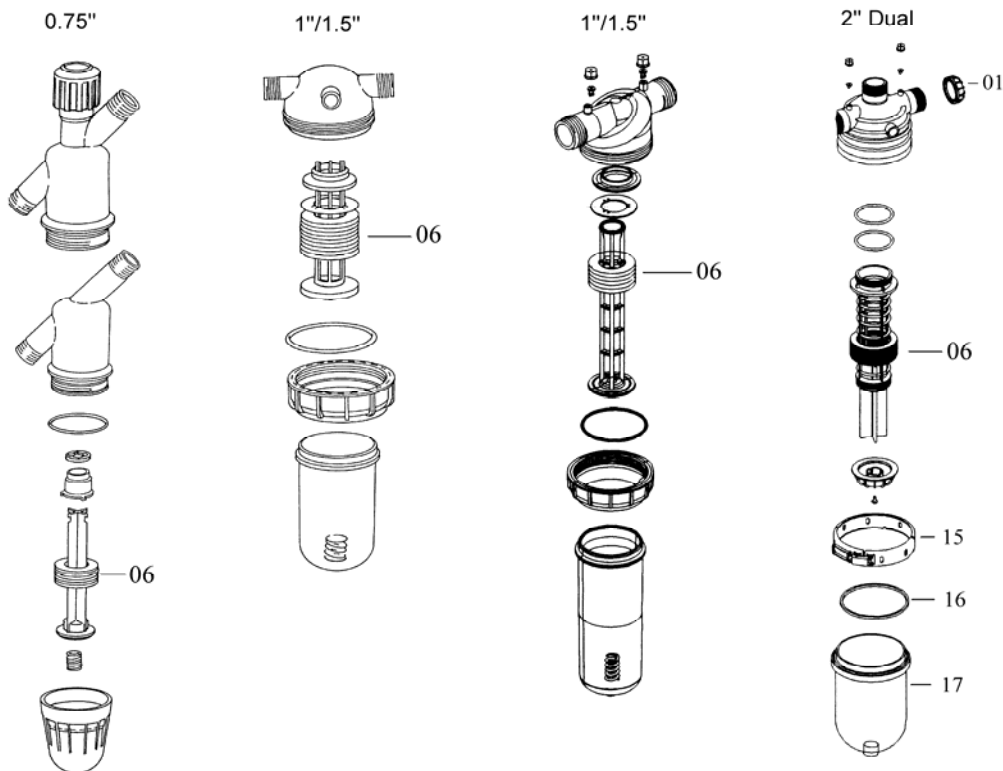
behouden wij ons het recht voor om

specificaties te veranderen zonder kennisgeving vooraf.

Handleiding Plastic ringenfilters



Onderdelentekening:



Drukverliezen* 3/4" 7U107D

Kleur	Micron	1	2	3	4 m ³ /h
Blauw	400	0,3	1,0	2,2	4,0
Geel	200	0,3	1,1	2,3	4,0
Rood	130	0,3	1,1	2,5	4,3
Zwart	100	0,4	1,3	2,7	4,6

Drukverliezen* 1" 7U110D

Kleur	Micron	2	4	5	6 m ³ /h
Blauw	400	0,3	1,3	2,1	3,2
Geel	200	0,3	1,4	2,2	3,2
Rood	130	0,3	1,4	2,2	3,2
Zwart	100	0,5	1,7	2,9	3,9
Groen	50	0,8	2,6	3,9	5,2

Drukverliezen* 1" Lang 7U111D

Kleur	Micron	2	4	6	8 m ³ /h
Blauw	400	0,1	0,4	0,8	1,4
Geel	200	0,1	0,4	0,8	1,4
Rood	130	0,2	0,6	1,1	1,9
Zwart	100	0,2	0,6	1,1	1,9
Groen	50	0,3	0,8	1,4	2,4

*drukverliezen in mwk (meter waterkolom)

Drukverliezen* 1 1/2" 7U115D

Kleur	Micron	2	4	6	8	10 m ³ /h
Blauw	400	0,1	0,3	0,7	1,3	1,9
Geel	200	0,1	0,4	0,9	1,5	2,2
Rood	130	0,1	0,4	0,9	1,5	2,2
Zwart	100	0,2	0,6	1,2	1,8	2,6
Groen	50	0,7	1,7	2,8	3,9	5,2

Drukverliezen* 1 1/2" Lang 7U117D

Kleur	Micron	2	5	8	10	12 m ³ /h
Blauw	400	0,1	0,6	1,4	2,1	3,0
Geel	200	0,1	0,6	1,4	2,1	3,0
Rood	130	0,2	0,8	1,8	2,7	3,9
Zwart	100	0,4	1,4	3,0	4,1	5,8
Groen	50	0,5	1,7	3,4	4,6	6,0

Drukverliezen* 2" 7U122D

Kleur	Micron	5	10	15	20	25 m ³ /h
Blauw	400	0,2	0,6	1,3	2,1	3,3
Geel	200	0,2	0,7	1,3	2,3	3,5
Rood	130	0,2	0,7	1,5	2,4	3,6
Zwart	100	0,2	0,8	1,6	2,6	3,9
Groen	50	0,5	1,3	2,4	4,0	5,3
Grijs	20	2,0	4,4	6,9	10,2	

