

Y-Ventil



Die Bermad Y-Ventile sind hydraulisch betätigte Ventile mit doppelt zu betätigender Membran. Diese Y-Ventile der Bermad 300 Serie sind in den Größen 1½", 2" und 3" erhältlich. Auch gibt es in dieser Serie ein 2" Eckventil (E). Die Doppelsteuerkammer ermöglicht eine sehr breite Anwendung in der Anlage hinsichtlich Öffnungs-/Schließ- und Regelfunktionen.

Eigenschaften:

Durch die Y-Ausführung hat dieses Ventil einen sehr geringen Druckverlust bei einer hohen Leistung. Die doppelte Steuerradkammer macht Anwendungen bei niedrigen Betriebsdrücken möglich ohne weitere Modifikationen. Die schrittweise Öffnung und Schließung verhindert Schäden durch Wasserschlag. Praktisch unempfindlich gegen Schmutz. Geeignet für Regelventile und offen/geschlossen-Anwendungen. Kann in jeder Position montiert werden.

Ausführung:

- Hydraulisches Ventil
- Elektrisches Ventil
- Druckreduzierendes Ventil
- Druckreduzierendes / elektrisches Ventil
- Druckregelventil / Überdruckventil

Verwendung:

- Bewässerungssysteme
- Kreislaufsysteme
- Kühlwasserkreisläufe
- Automatisierung Filtersystem

Spezifizierung:

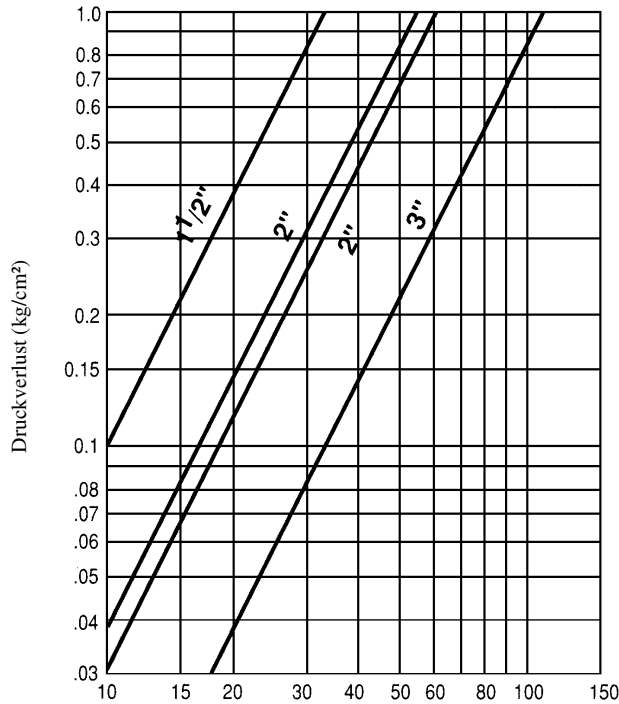
Maße/Anschl. :	1½", 2", 3" Y und 2" Haaks BSP (Draht) und 3" Flansch ISO PN10
Druck :	0,7-10 bar
Temperatur :	Wasser bis 80 °C
Material :	
Gehäuse 1½" :	Kunststoff (P) oder Messing
Gehäuse 2" :	Messing, optional: Messing mit Nickelbeschichtung (N)
Gehäuse 3" :	Gusseisen, Polyesterbeschichtung
Klappmechanismus :	Nylon, Messing und RVS
Membran :	nylonfaserverstärktes NR (Naturgummi)
Dichtung :	Buna N und NR



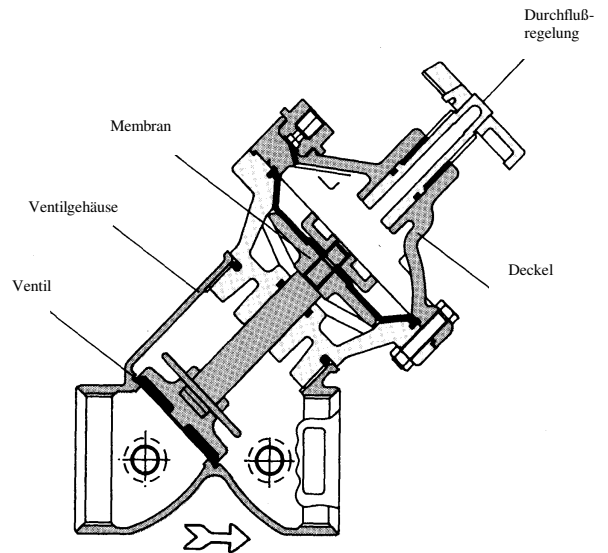


Y-Ventil Technische Daten

Strömungsdiagramm:

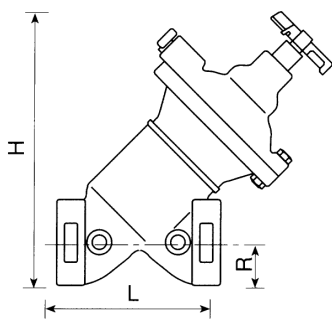


Durchschnitt:

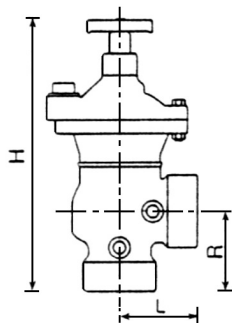


Abmessungen und Gewichte:

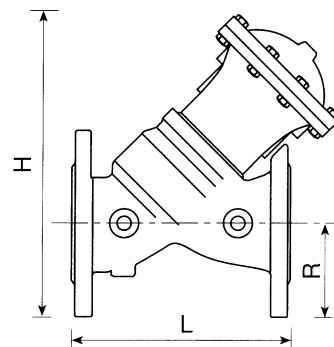
Ausführung	Einheit	Gewinde				Flansch
Typennr.		30015Y1	30020Y1	30020H1	30030Y1	30030Y3
Anschluss	Inch	1 1/2"	2"	2" Eckv.	3"	3"
L	mm	112	124	71	210	235
H	mm	175	215	256	275	325
R	mm	30	40	75	58	98
Breite	mm	105	125	135	160	200
Lochkreis- durchmess.	mm	-	-	-	-	PN10-160
Gewicht	kg	1,25	2,0	2,25	7,4	14,7



Gewinde



Eckventil



Flansch



UVAR

Vorbehaltlich Änderungen und/oder Satzfehler