

Bermadon



Das Bermadon lässt automatisch eine voreingestellte Wassermenge durch und schließt darauf die Zufuhr ab.

Die richtige Menge lässt sich mit dem Knopf am Bermadon einstellen.

Der innere, durch den Wasservolumenstrom getriebene Mechanismus zählt rückwärts und schließt die Zufuhr ab.

Damit wird eine überschüssige Wasserabgabe und somit eine Verschwendung vermieden.

Innerhalb der Skalenteilung ist jede Menge einstellbar.

Das Bermadon funktioniert ohne Elektrizität und/oder Zeitschaltuhr und liefert exakt die erforderliche Menge!

Druckschwankungen und/oder Durchflussunterschiede beeinflussen das Funktionieren nicht.

Bei Anwendungen mit verunreinigtem Wasser ist ein Vorfilter einzusetzen.

Eigenschaften:

Einfache Konstruktion, die ohne Elektrizität funktioniert.

Zuverlässiges und genaues Funktionieren.

Die Wasserabgabe ist unabhängig von Druckschwankungen.

Lässt sich einfach in jeder beliebigen Position montieren.

Wassersparnis und Schutz gegen übermäßige Abgabe durch automatische Abschaltung.

Anwendungen:

Rasensprengungen

Für kleinere Bewässerungssysteme

Füllen von Vorratsbehältern

Trinkwasserversorgung für Vieh



UVAR

Vorbehaltlich Änderungen und/oder Satzfehler

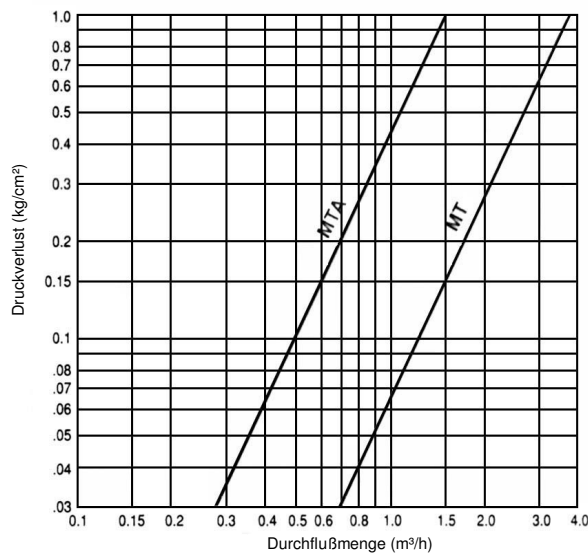


Bermadons Technische Daten

Spezifikationen:

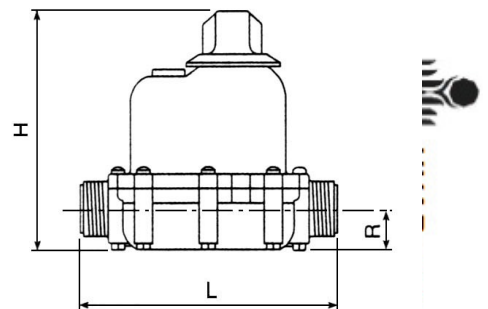
Größen: 1"
 Anschlüsse: BSP Außengewinde
 Material: - Gehäuse, Deckel und Zahnräder: Kunststoff
 - Achsen und Federn: rostfreier Stahl
 Gummidicht.: EPDM & NBR
 Arbeitsdruck: 0,5-6 kg/cm²
 Temperatur: Wasser bis 80° C
 Toleranzen: 2% des maximalen Einstellbereichs und
 4% der Einstellung (nach ISO 7714 Klasse 3)

Strömungsdiagramm:



Kapazitäten, Abmessungen und Gewichte:

Ausführungen	Einheit	MT	MTA
Typ		2U9T10...	2U9A10...
Anschluss	Inch	1"	1"
Kapazität: minimal	m³/h	0,5	0,1
	m³/h	3,0	1,5
nominal	m³/h	5,0	2,0
maximal	m³/h	5,0	2,0
Einstellbereich(max .)	Liter	100	50
	Liter	1000	500
	Liter	2000	2000
	m³/h	4	4
	m³/h	10	8
	m³/h	20	
L	mm	166	166
H	mm	145	145
R	mm	25	25
Breite	mm	100	100
Gewicht	kg	0,65	0,65



Änderungen und/oder Satzfehler

...)bei Bestellung: Bestellnummer des gewünschten Einstellbereichs hinzufügen