

BAR-Wassermesser



Die Bermad BAR-Wassermesser nach dem Woltman-Prinzip sind wegen ihrer robusten Ausführung besonders geeignet für hohe Durchsätze. Sie kommen in der Industrie, Wasserwerken und Bewässerungssystemen zur Anwendung. Der BAR-Wassermesser ist ein verschleißfestes und leicht zu wartendes Produkt.

Eigenschaften:

Die magnetische Transmission trennt das Register vom Wasser, nur das Laufrad und die Transmissionswelle sind in Kontakt mit dem Wasser.

Das Zählwerk ist luftdicht verschlossen, ist 360° drehbar und auswechselbar.

Kann mit 3 verschiedenen Datenaufnehmern (1x opto-elektronischer Sensor, 2x Reedkontakt) gemäß 2 Pulsgebertypen ausgestattet sein.

Niedrige Druckverluste.

Erfüllt oder übersteigt alle relevanten metrologischen Normen, darunter ISO 4064 Klasse B, EWG.



EEC CLASS B
PATTERN APPROVAL



UVAR

Vorbehaltlich Änderungen und/oder Satzfehler



BAR-Wassermesser

Technische Daten

Spezifikationen:

Modell:	Durchgangsmodell; DN 40-500mm (1½"-20")
Arbeitsdruck:	bis 16 bar
Temperatur:	Wasser bis 50° C
Material:	Körper + Deckel: Gusseisen (polyesterbeschichtet)
	Zählwerk: Kunststoff
	innere Teile: Kunststoff und rostfreier Stahl

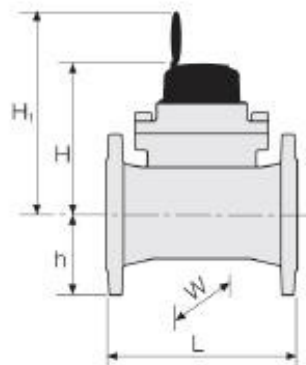
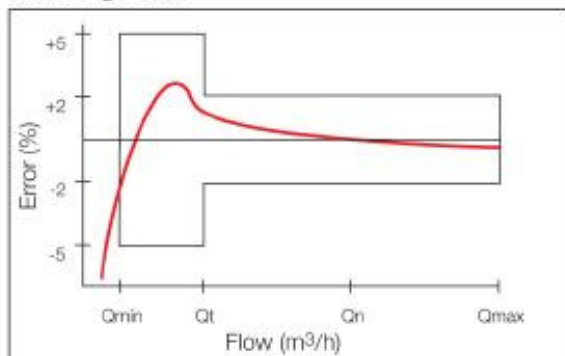
Kapazitäten, Abmessungen und Gewichte:

Ausführungen		1½" 40	2" 50	2½" 65	3" 80	4" 100	5" 125	6" 150	8" 200	10" 250	12" 300	16" 400	20" 500
Nominalkapazität Q _{nom}	m³/h	10	15	25	40	60	100	150	250	400	600	1000	1500
Max. Dauerkapazität	m³/h	20	30	30	60	100	160	180	300	600	1000	1500	3000
Maximalkapazität Q _{max}	m³/h	20	30	50	80	120	200	300	500	800	1200	2000	3000
Maximalkapazität Spitze	m³/h	30	50	80	120	200	250	300	500	800	1500	2500	4000
Übergangskapazität Q _t	m³/h	3	3	5	8	12	20	30	50	80	120	200	300
Minimalkapazität Q _{min}	m³/h	0.7	0.7	0.75	1.2	1.8	3	4.5	7.5	12	18	30	40
Kapazität bei <P=0,1bar	m³/h	30	40	55	60	90	120	300	500	850	1500	3000	5000
Flansch ISO PN16* Lochkreisdurchmesser	mm	110	125	145	160	180	210	240	295*	350*	400*	515*	620*
Einbaumaß L	mm	260	200	200	225	250	250	300	350	450	500	500	500
Höhe H	mm	200	200	200	200	200	200	230	230	318	318	365	410
Höhe H1	mm	270	270	270	270	270	270	300	300	388	388	435	480
Höhe h	mm	68	75	85	95	104	118	135	162	194	216	304	355
Breite W	mm	160	170	190	200	230	250	285	240	395	445	600	700
Gewicht	kg	13	12	14	16	19	20	39	52	105	120	187	256
Pulsgeber	ltr	10			100			1000					
Opto Pulsgeber	ltr	1			10			100					

Erfüllt ISO4064 Klasse B, EEC

* Von 8" mit PN10 Flansche ausgeführt (Option: PN16)

Accuracy Curve



Reed-Kontakt:

Schaltspannung:	48 VAC/DC max
Schaltstrom:	0,2 A max
Schaltleistung:	4 W max

Opto-elektronischer Sensor:

Spannung:	5-10 VDC
Ausgangstyp:	PNP
Signal:	Hoch ≈ gelieferte Spannung Niedrig < 0,5 VDC



UVAR

Vorbehaltlich Änderungen und/oder Satzfehler