

RAM afsluiter

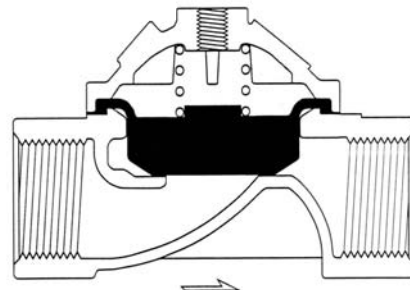
Technische gegevens



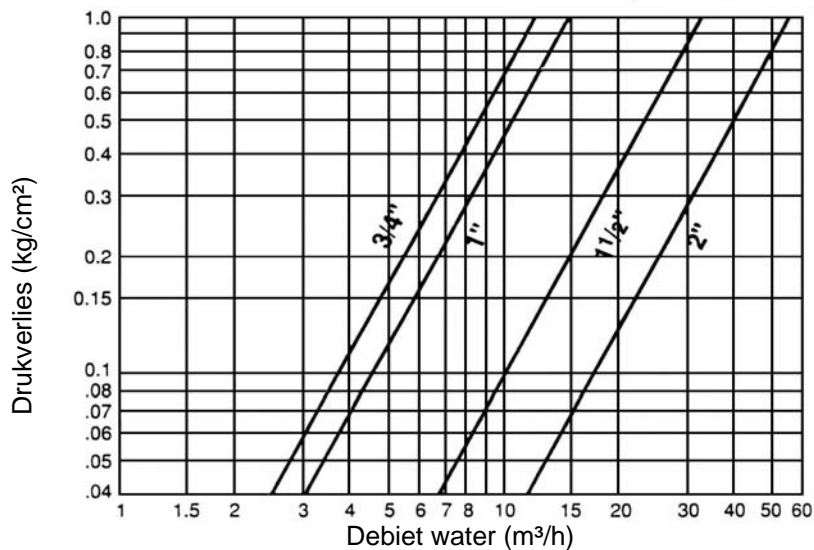
Materialen messing serie:

Maten (recht) : 3/4", 1", 1 1/2" en 2"
 Aansluitingen : BSP binnendr.
 Drukklasse : ISO PN 10, ANSI 125
 Werkdruk : 0,5-10 bar
 Temperatuur : water tot 80°C
 Huis en deksel : messing
 Membraan : met nylon versterkt NR
 Veer : RVS

Doorsnede:

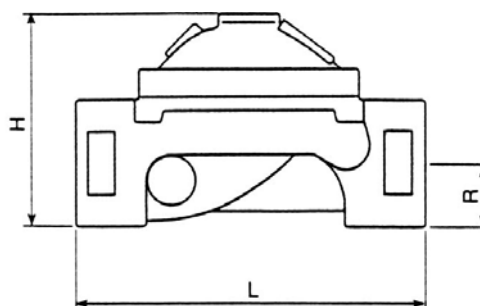


Stromingsdiagram:



Afmetingen en gewichten:

Uitvoering	Eenheid	3/4"	1"	1 1/2"	2"
Type nr.		40907M1	40910M1	40915M1	40920M1
Aansluiting	inch	3/4"	1"	1 1/2"	2"
L	mm	112	112	150	180
H	mm	67,5	67,5	83	110
R	mm	20	20	27,5	38
Breedte	mm	72	72	90	120
Gewicht	kg	0,95	0,95	1,5	4



RAM afsluiter

Technische gegevens

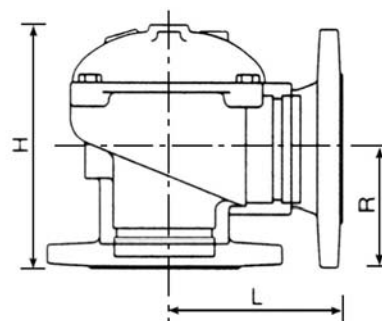
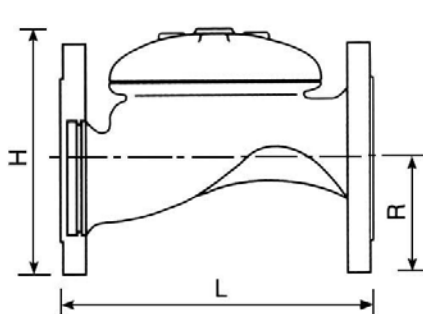


Materialen gietijzeren serie:

Maten (recht) : 2", 2½", 3"R, 3", 4", 6", 8", 10" en 12"
 (haaks) : 2", 3", 4"
 Aansluitingen : 2", 2½", 3"R, 3" : BSP binnendr.
 2", 2½", 3"R, 3", 4", 6", 8", 10", 12" flens ISO: PN16, ANSI: 125, BS-D
 Werkdruk : 0,5 -16 kg/cm² (7-225 psi)
 Temperatuur : water tot 80°C
 Huis en deksel : gietijzer, polyester coating
 Veer : RVS
 Membraan : met nylon versterkt NR (natuurrubber); opties: Nitril, Buna N, EPDM
 Optie : met handafsluiter

Afmetingen en gewichten:

Rechte uitvoering	Eenheid	Draad				Flens								
Aansluiting		2"	2½"	3"R	3"	2"	2½"	3"R	3"	4"	6"	8"	10"	12"
L	mm	180	210	210	255	205	205	210	250	320	415	500	605	724
H	mm	111	133	140	160	155	178	187	210	242	345	430	460	635
R	mm	38	46	55	55	78	89	100	100	112	140	170	202	240
Breedte	mm	120	129	129	175	155	178	200	200	223	306	365	405	580
Gewicht	kg	4	5,7	5,8	13	9	10,5	12,1	19	28	68	125	144	290
Haakse uitvoering		Draad				Flens								
Aansluiting		2"	3"			2"	3"	4"						
L	mm	70	110			121	153	160						
H	mm	119	184			157	200	223						
R	mm	38	55			83	100	112						
Breedte	mm	118	170			155	200	223						
Gewicht	kg	4,4	11			9,0	17	26						

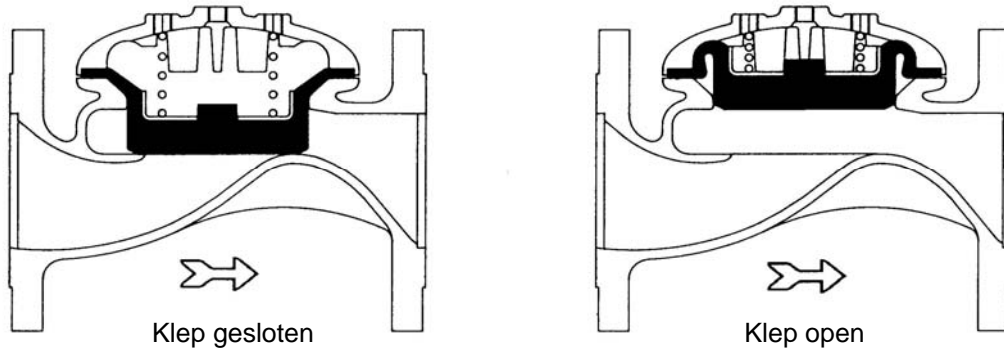


RAM afsluiter

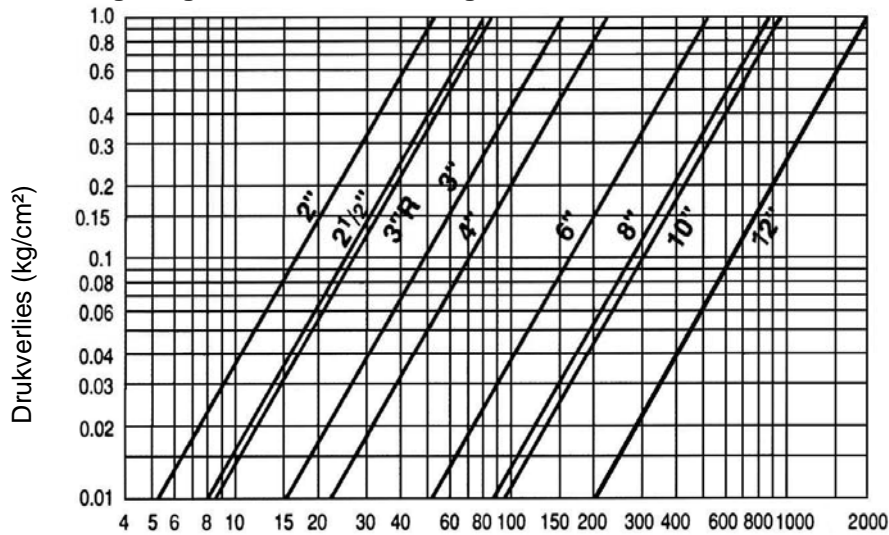
Technische gegevens



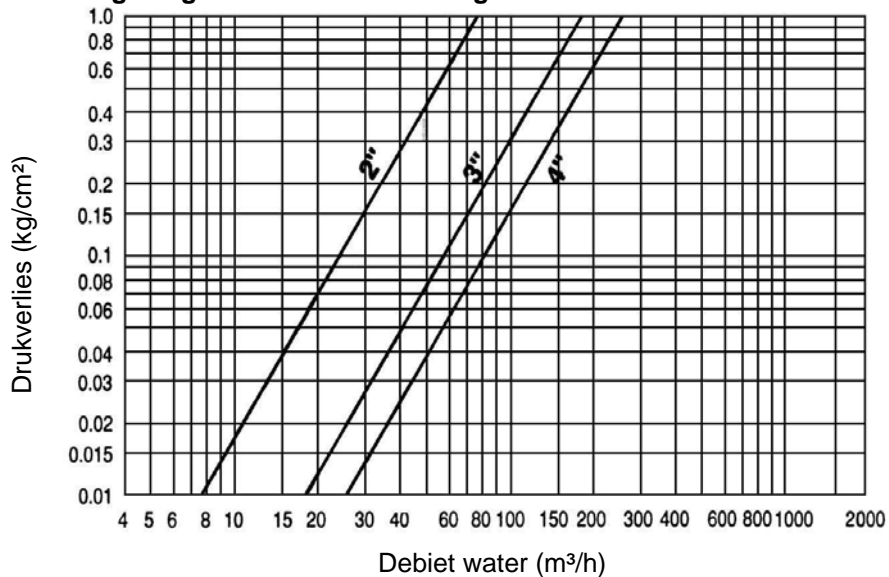
Doorsnede:



Stromingsdiagram: rechte uitvoering



Stromingsdiagram: haakse uitvoering



Wijzigingen en/of zelffouten voorbehouden