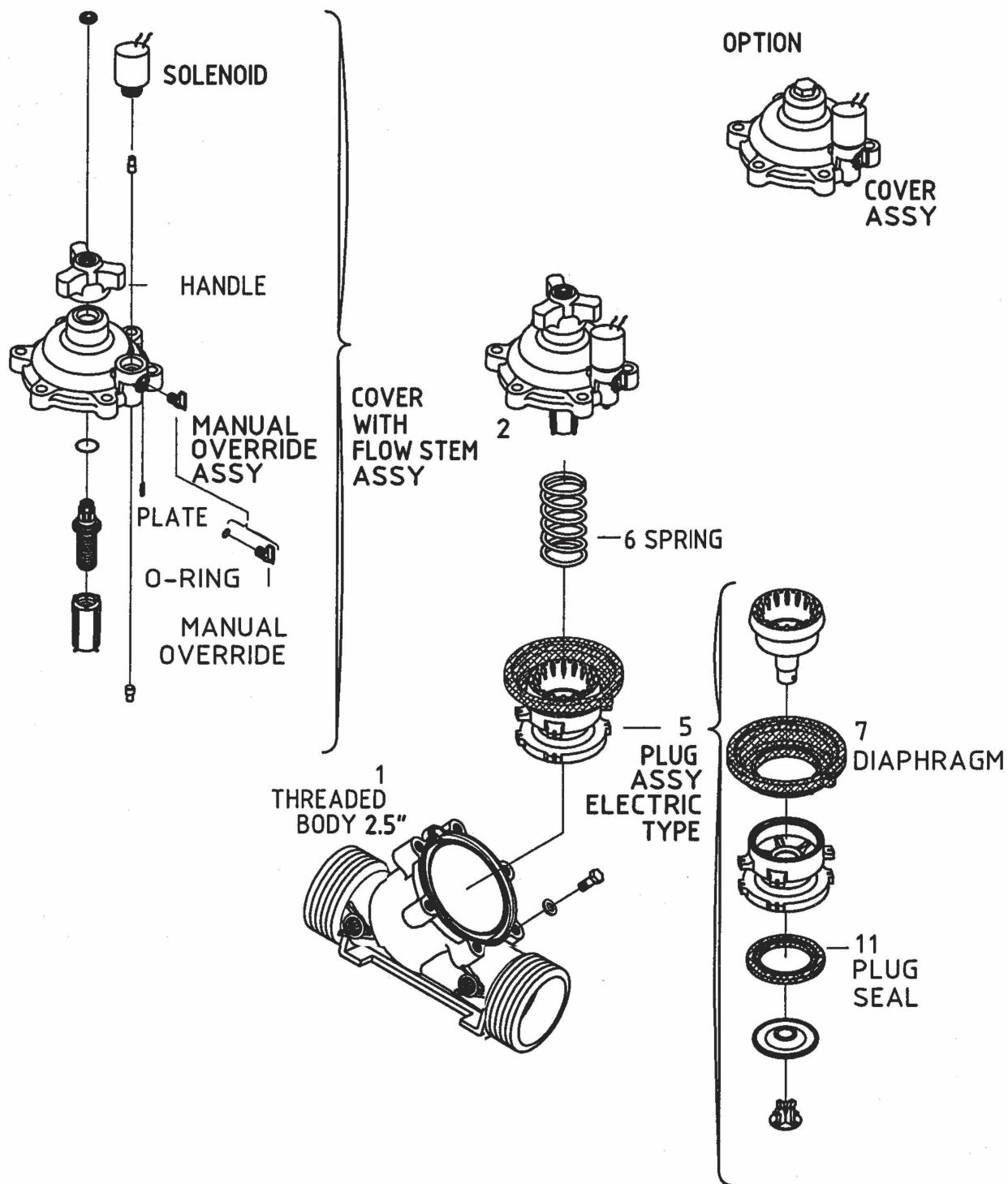
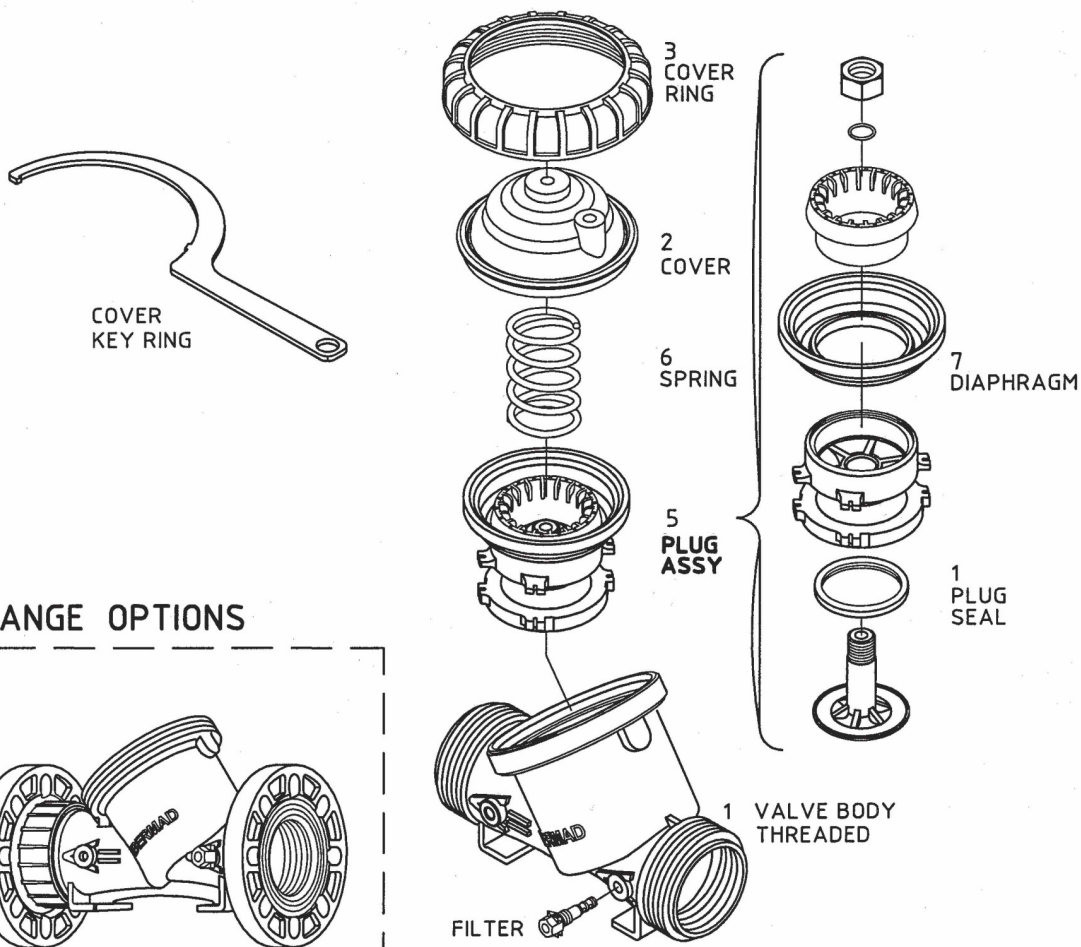


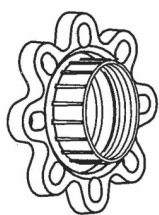
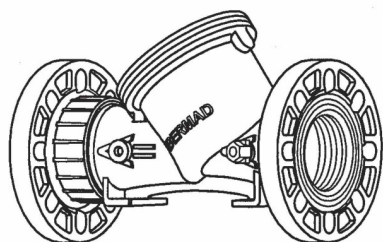
Bestandteile für KY-ventil 2½":



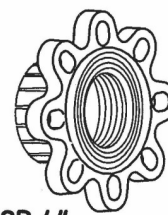
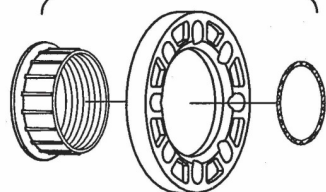
Bestandteile für KY-ventil 3"/4":



FLANGE OPTIONS



3" OR 4"  
PLASTIC FLANGE ASSY



3" OR 4"  
METALL FLANGE ASSY

