

Handleiding Watermeters



Algemene instructies:

Een goed geïnstalleerde watermeter verhoogt de nauwkeurigheid en levensduur van de watermeter. Alle turbinemeters zijn gevoelig voor turbulentiecondities die door pompen, diameterverloop, bochten, T-stukken, afsluiters, enz., veroorzaakt worden. De watermeter dient voldoende ver van bovengenoemde geïnstalleerd te worden.

Installatie:

Alle watermeters dienen in een rechte buis – dezelfde diameter als de nominale diameter van de watermeter – met minimale afstand van 5x de diameter voor, en 3x de diameter na de watermeter geïnstalleerd te worden. De globe watermeters kunnen zonder de vereiste pijplengte geïnstalleerd worden. Voor de installatie dient de leiding doorgespoeld te worden om grof vuil te verwijderen.

De watermeter dient volledig vol met water te zijn tijdens het meten. Wanneer het water vuilhoudend is (schadelijk voor de watermeter) installeer dan een filter voor de watermeter. Wanneer er een kans is op terugstromen van water, installeer dan een snelle (mechanische) terugslagklep.

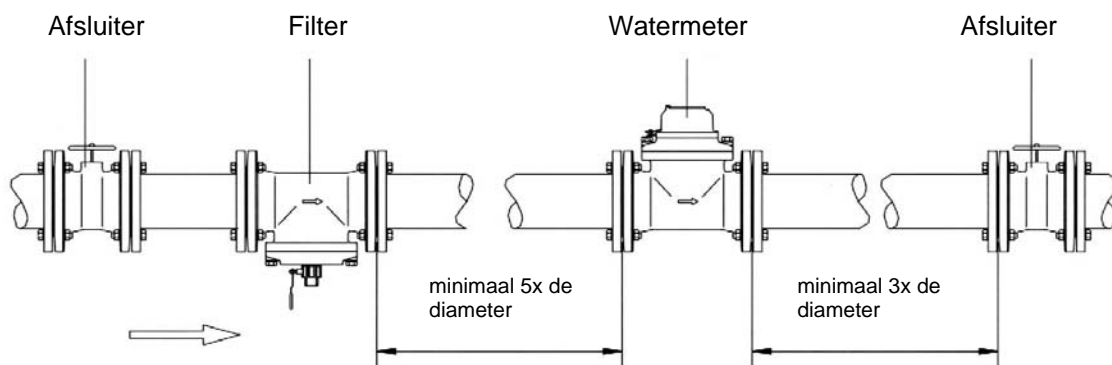
Bediening:

Normale bedrijfsomstandigheden worden verkregen wanneer de hoeveelheid water, die door de watermeter stroomt, zo dicht mogelijk bij de nominale capaciteit komt. Vergeet daarbij de eerder aangehaalde voorschriften van de installatie niet. Let op de maximale werkdruk!

Maak de watermeter niet los of open terwijl de meter onder druk staat!

Onderhoud:

Elke watermeter is voorzien van deze handleiding met installatie- en onderhoudsinstructies. Controleer elk jaar de watermeter op beschadiging. Elke beschadiging van de beschermende coating moet direct gerepareerd worden. Voor het aanbrengen van een beschermende verf moet de beschadigde plek goed schoon gemaakt worden met een staalborstel. Gericht op voortgaande verbetering, behouden wij ons het recht voor om specificaties te veranderen zonder kennisgeving vooraf.



Algemene gegevens:

- Alle watermeters worden door de fabriek geïjkt. (als optie met testcertificaat leverbaar)
- De levensduur van de watermeters is sterk afhankelijk van de waterkwaliteit en gebruik. De watermeters dienen gereviseerd te worden volgens de voorschriften van het plaatselijke waterschap / de waterleidingsinstantie. Ons advies voor revisie is tenminste binnen de 5 jaar of 100000m³ na plaatsing.
- Alle watermeters kunnen zowel horizontaal als verticaal gemonteerd worden.
- Bij normaal gebruik volgens de bijgevoegde voorschriften is de fouttolerantie $\pm 2\%$. Hiermee voldoen de watermeters aan de normen EEC/ISO 4064 class A, B en ISI 63.