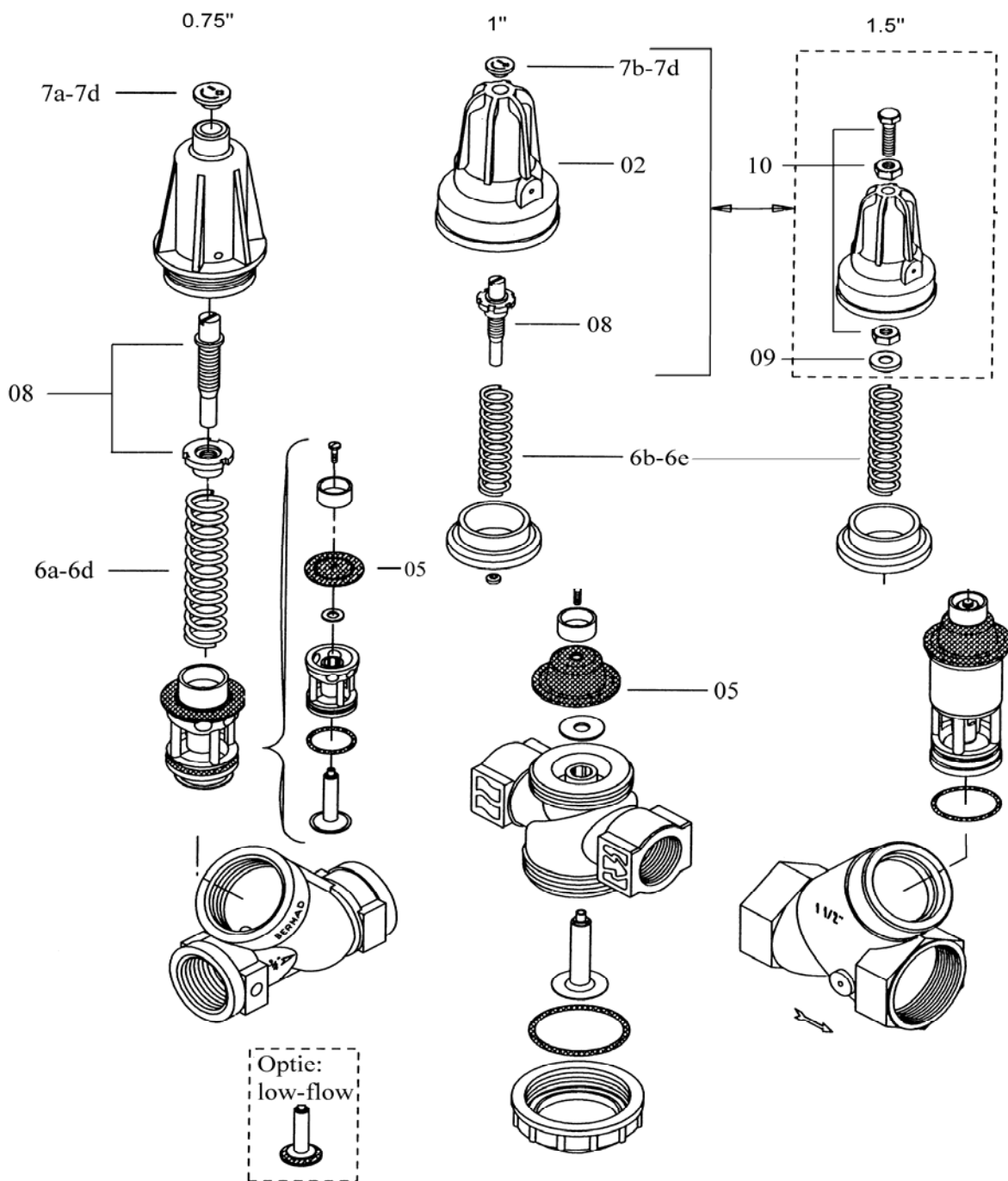


# Handleiding Bermad Drukreduceerventiel



Wijzigingen en/of zelffouten voorbehouden